

Datenblatt

MR-CI4

Modbus-Modul mit analogen Eingängen

Artikelnummer

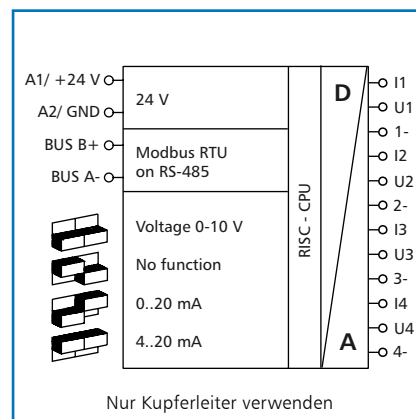
1108401332

2015-02-26

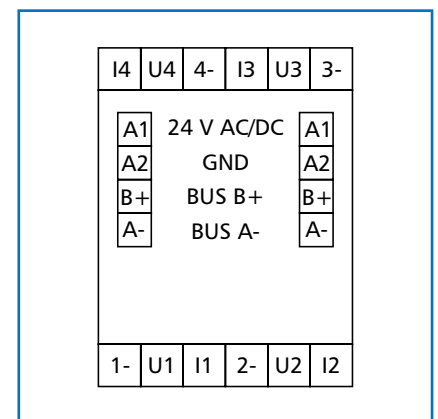
Abbildungen



Prinzipbild



Anschlussbild



Produktbeschreibung

Das Modbus-Modul mit 4 analogen Eingängen wurde für dezentrale Schaltaufgaben entwickelt.

Es ist geeignet zur Erfassung von Strömen und Spannungen z. B. aktiven Temperaturfühlern, elektrischen Lüftungs- und Mischklappen, Ventilsteuerungen usw.

Über einen Modbus-Master können die Eingänge über Standard-Register abgefragt werden. Die Adressierung des Moduls, die Einstellung der Baudrate und Parität erfolgt über zwei Adressschalter auf der Frontseite oder per Software. Geeignet zur dezentralen Montage auf Tragschiene TH35 nach IEC 60715 in Elektroverteilern.

Datenblatt
MR-CI4
Modbus-Modul mit analogen Eingängen

Seite 2/4
 Artikelnummer
 1108401332

2015-02-26

Technische Daten

Zulassungen	
C-UL Zertifizierung	Open Energy Management Equipment 34TZ
Modbus-Schnittstelle	
Protokoll	Modbus RTU
Adressbereich	00 bis 99
Übertragungsrate	1200 bis 115200 Bd, Werkseinstellung 19200 Bd Even
Busschnittstelle	RS485 Zweidrahtbus mit Potentialausgleich in Bus-/Linientopologie; mit 120 Ohm abschließen
Versorgung	
Betriebsspannungsbereich	20 bis 28 V AC/DC (SELV)
Stromaufnahme	25 mA (AC) / 10 mA (DC)
Einschaltdauer, relativ	100 %
Eingangsseite	
Analoge Eingänge	4
Spannungseingang	0 bis 10 V DC
Auflösung	15 Bit)
Fehler	10 mV
Strombereich (einstellbar)	0 bis 20 mA DC oder 4 bis 20 mA DC
Auflösung	15 Bit
Fehler	20 µA
Gehäuse	
Dimensions LxHxP	35 x 69,3 x 60 mm
Gewicht	95 g
Einbaulage	beliebig
Montage	auf Tragschiene TH35 nach IEC 60715
Anreihbar	ohne Abstand Nach dem Anreihen von 15 Modbus-Modulen oder einer maximalen Stromaufnahme von 2 A (AC oder DC) pro Anschluss am Netzgerät muss mit der Versorgungsspannung neu extern angefahren werden.
Material	
Gehäuse	Polyamid 6.6 V0
Anschlussklemmen	Polyamid 6.6 V0
Blende	Polycarbonat
Schutzart (IEC 60529)	
Gehäuse	IP40
Anschlussklemmen	IP20

© 2014 METZ CONNECT - Technische Änderungen vorbehalten!

Datenblatt

MR-CI4

Modbus-Modul mit analogen Eingängen

Seite 3/4

Artikelnummer
1108401332

2015-02-26

Technische Daten

Anschlussklemmen	
Versorgung und Bus	
Anschlussklemme	4-polig
Eindrätig	max. 1,5 mm ²
Feinstdrätig	max. 1,0 mm ²
Aderndurchmesser	0,3 mm bis max. 1,4 mm
Geräteanschluss, analoge Eingänge	
Eindrätig	4 mm ²
Feinstdrätig	2,5 mm ²
Aderndurchmesser	0,3 mm bis max. 2,7 mm
Schutzbeschaltung	Verpolschutz der Betriebsspannung Verpolschutz von Speisung und Bus
Temperaturbereich	
Betrieb	-5 °C bis +55 °C
Lagerung	-20 °C bis +70 °C
Anzeige	
Betrieb und Bustätigkeit	grüne LED
Fehlermeldung	rote LED
Weiterführende Dokumentation	
Software-Beschreibung Montagehinweis, Zertifikate	Weiterführende Dokumentationen stehen zum Download bereit unter www.metz-connect.com

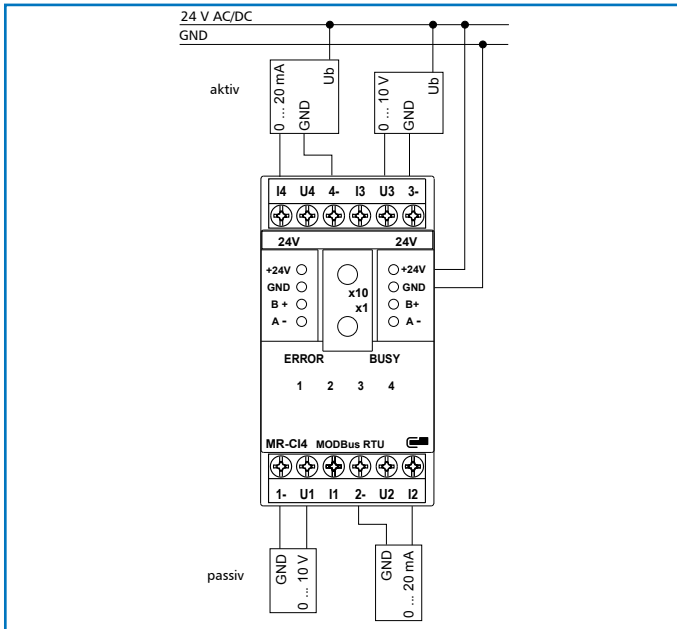


Datenblatt
MR-CI4
Modbus-Modul mit analogen Eingängen

Seite 4/4
Artikelnummer
1108401332

2015-02-26

Anschlussbeispiel



Maßzeichnung

