

## Tree 4TX IP67 Metall - Unmanaged Switch - 4xM12

4 port unmanaged switch

Anschlussleitungen finden Sie im Kapitel "Anschlusstechnik"

### [Link zum Produkt](#)

#### Abbildungen

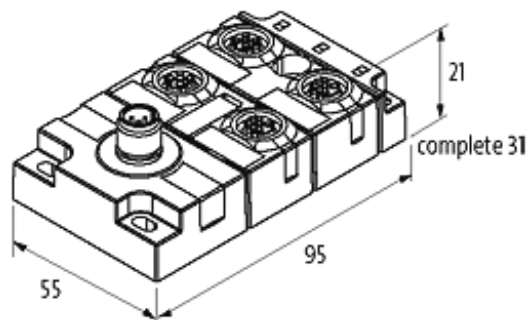


Abbildung stellvertretend

#### Zulassungen



#### Anschlüsse

Feldbus	4 × M12 (Buchse), D-codiert
Versorgung System	1 × M12 Stecker, A-codiert

#### Technische Daten

Betriebsspannung	2 × 18...30 V DC, redundancy
Übertragungsrate	10/100 Mbit/s full duplex
Betriebsarten	Autocrossing Autonegotiation

#### Allgemeine Daten

Schutzart	IP67
Gehäuse	Zink-Druckguss, matt vernickelt
Befestigungsart	4-Loch Schraubbefestigung
Temperaturbereich	-25...+60 °C (Lagertemperatur -40...+80 °C)
Abmessungen H x B x T	95x55x31 mm

**Diagnose**

Kommunikationsstatus	per LED
Überwachung - keine Spannung	ja

**Kaufmännische Daten**

Mindestbestellmenge	1
Ursprungsland	DE
Zolltarifnummer	85176200