



DATENBLATT	53015410
SKINTOP® BT	gültig ab : 30.11.2015

Bei der SKINTOP® BT handelt es sich um eine Kabel- und Leitungseinführung mit Biegeschutz- Trompete aus Polyamid. Sie eignet sich besonders bei flexiblen Kabeln und Leitungen an elektrotechnischen Geräten und Maschinen und für viele weitere Einsatzgebiete in der Industrie. Durch die Biegeschutztrompete werden ein Abknicken und das übermäßige Biegen des Kabels bzw. der Leitung verhindert.



Einzelteile:

Zwischenstutzen	Polyamid (UL 94/V2)
Hutmutter mit Biegeschutz-Trompete	Polyamid (UL 94/V2)
Dichtring	CR

Technische Merkmale:

Anschlussgewinde	PG9 bis PG21 nach DIN 40430
Funktionsgewinde	Mehrgang - Trapezgewinde
Schutzart / NEMA Type Rating	IP68 - 5 bar, Prüfung nach EN 60529 NEMA Type 1 und Type 12
Zugentlastung	nach DIN VDE 0619
Temperaturbereich	-20 °C bis +80 °C
Farbe	RAL 7001 silbergrau

Approbationen:



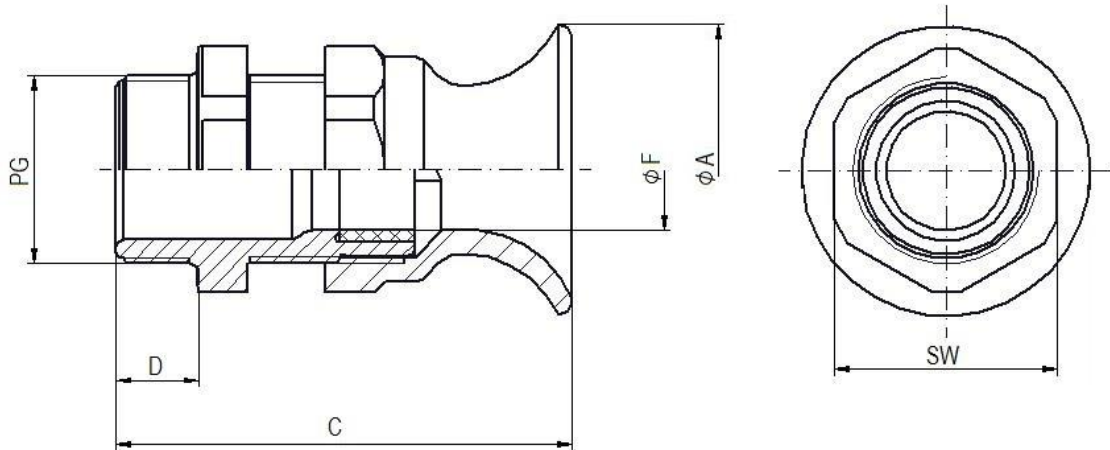
UL File Nr. E79903

Norm-Referenzen:



Weitere Angaben entnehmen Sie bitte unserem aktuellen Katalog.

ausgearbeitet von: PDP: M. Wegerer	Dokument: DB53015410_03DE	Blatt 1 von 2
---------------------------------------	---------------------------	---------------



PG	SW [mm]	Ø A [mm]	C [mm] max.	D [mm]	Ø F [mm] Klemmbereich	Artikel-Nr.
PG9	19	21,1	42,9	8	3,5 – 8	53015410
PG11	22	24,4	47,7	8	4 – 10	53015420
PG13,5	24	26,5	52,0	9	6 – 12	53015430
PG16	27	29,5	55,9	10	9 – 14	53015440
PG21	33	36,2	64,4	11	13 – 18	53015450