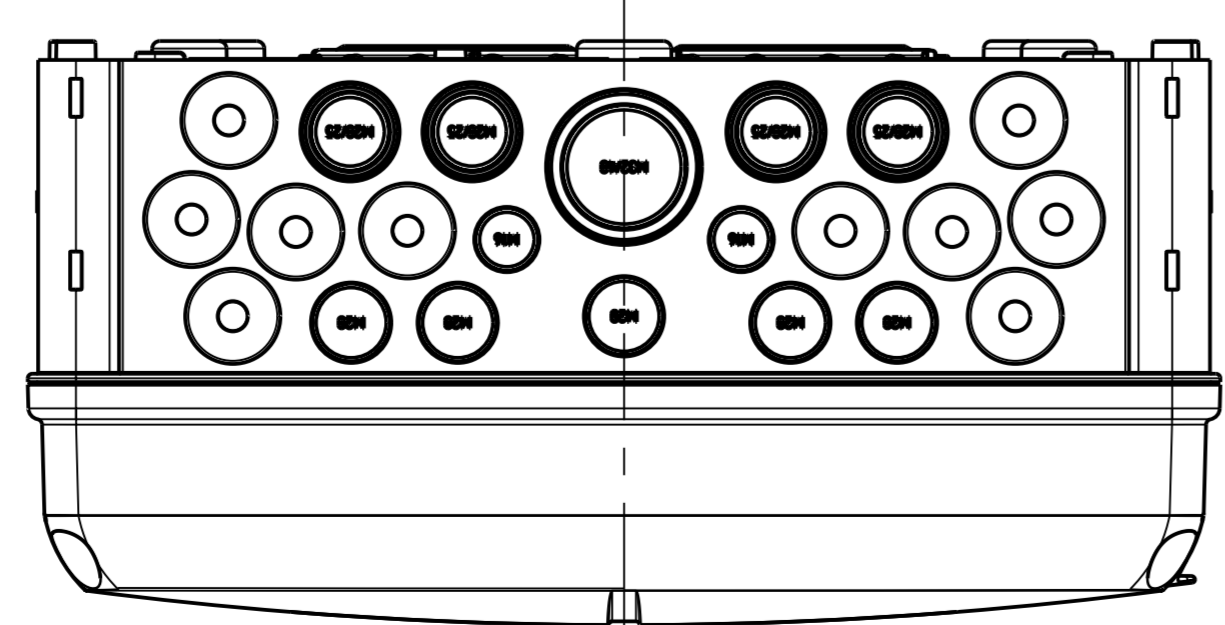
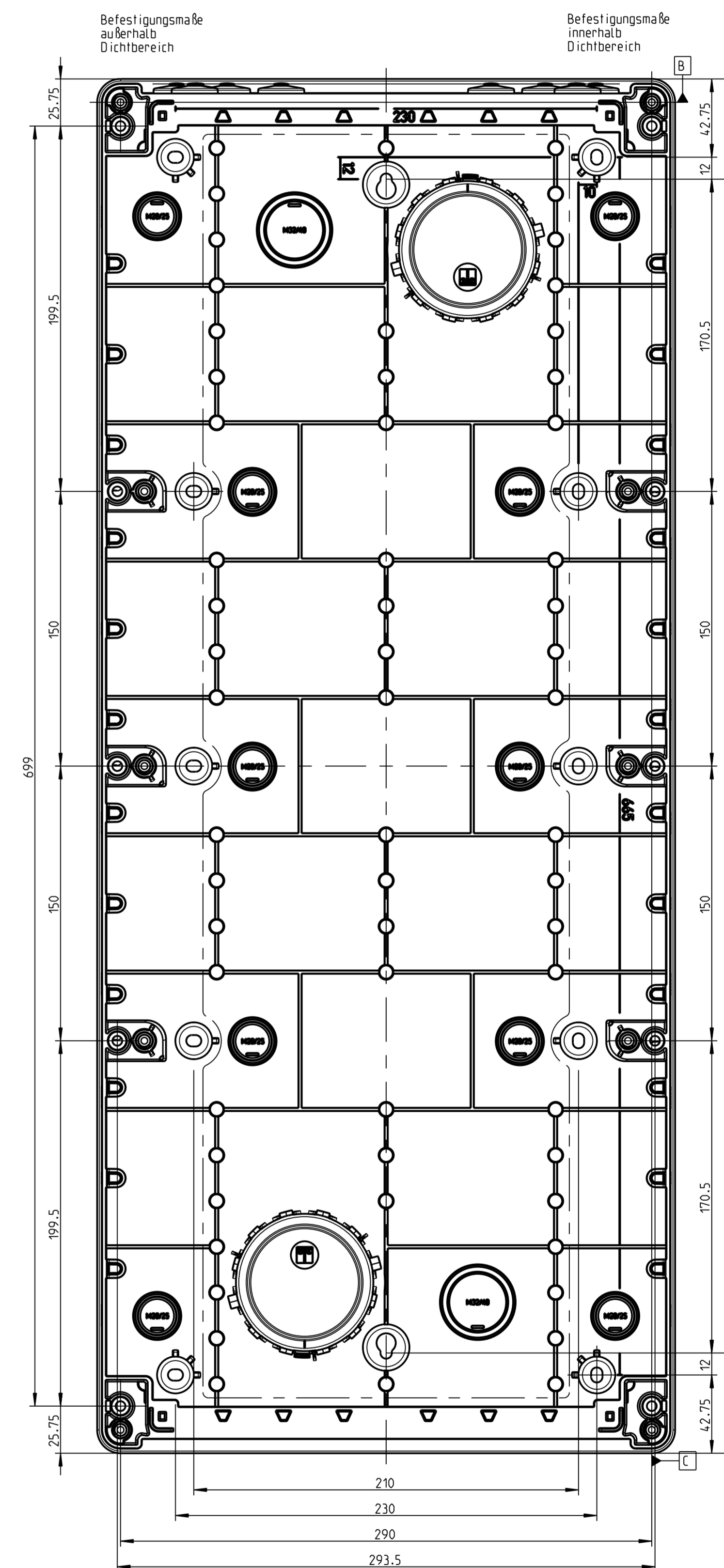
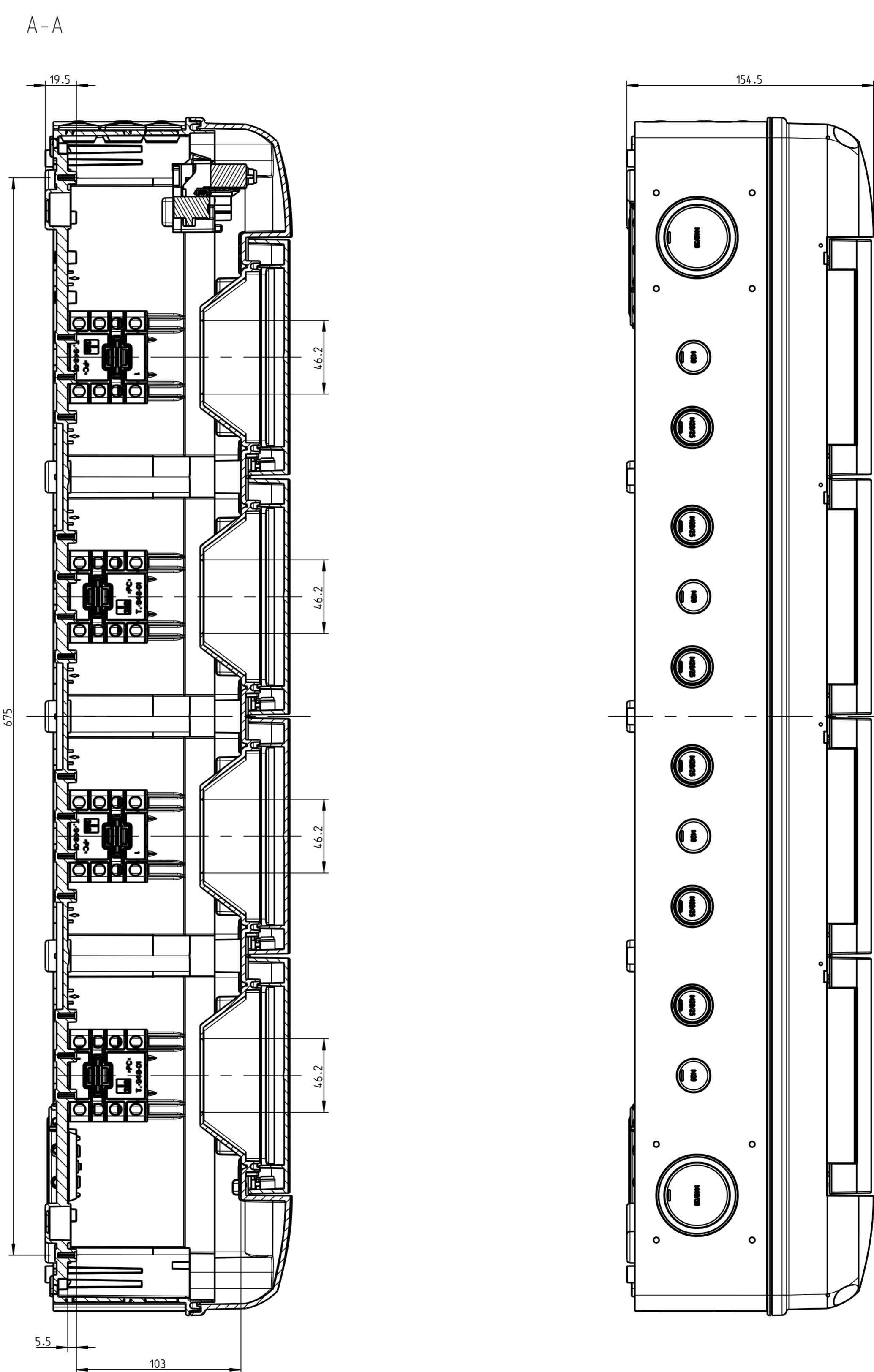
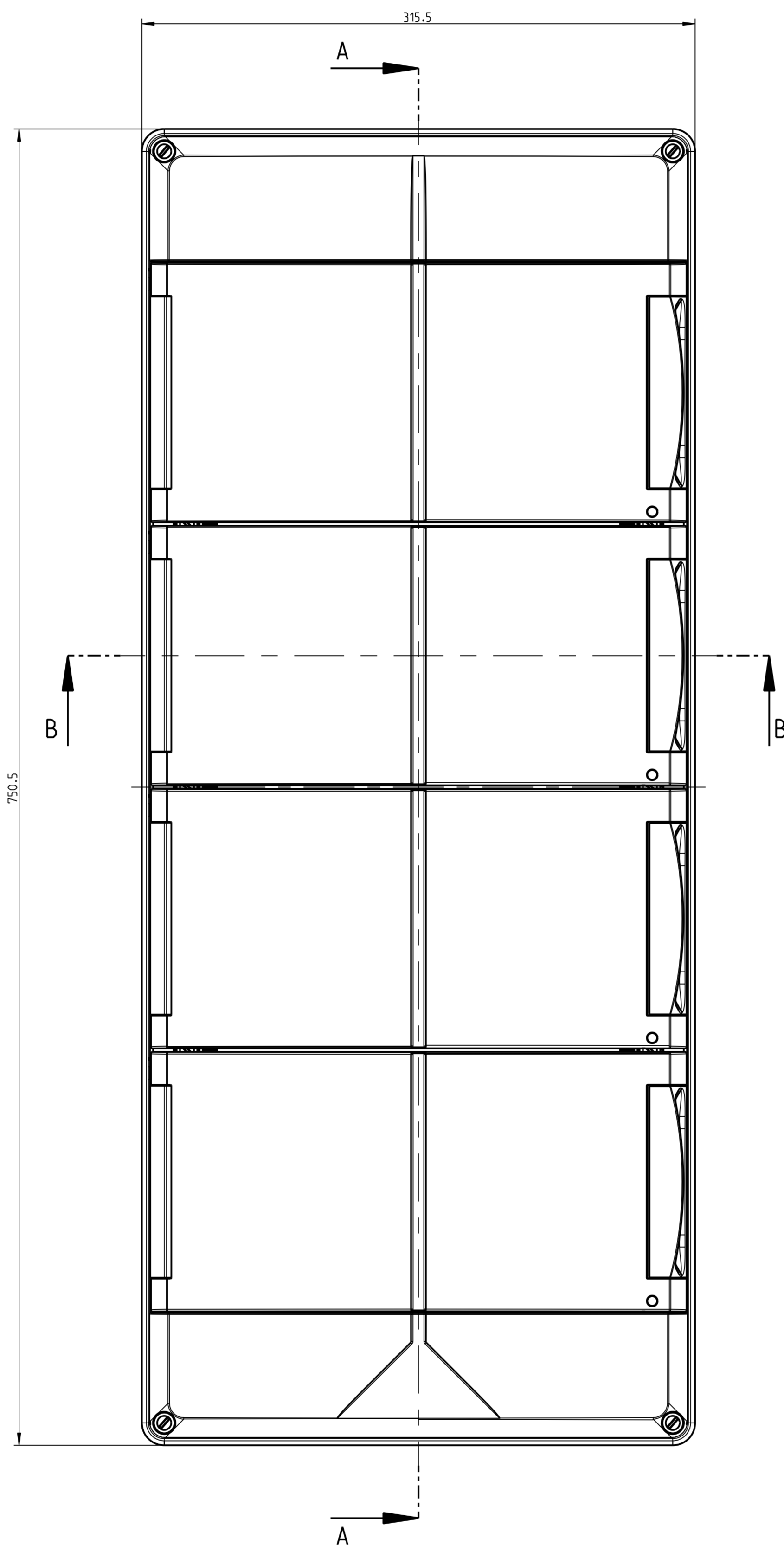
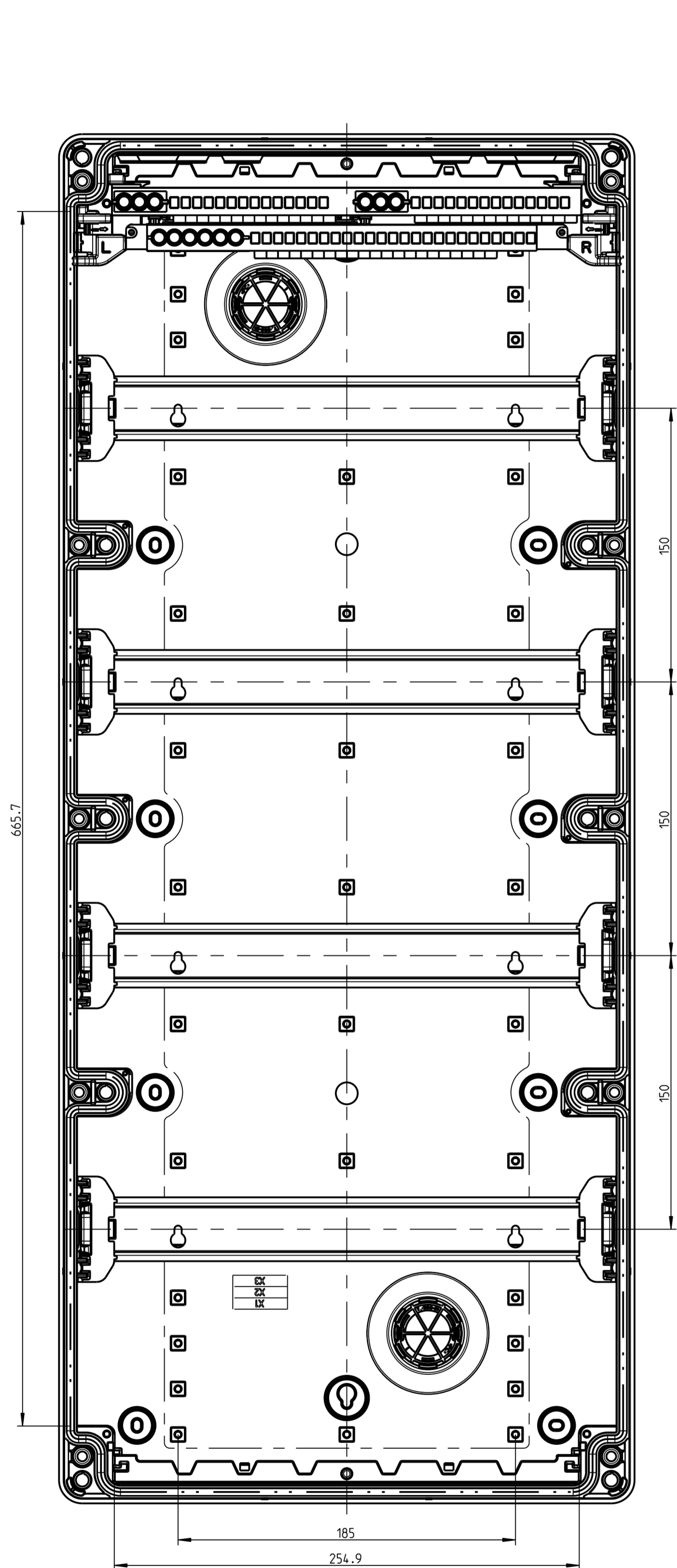


15



NE 092/16 (Verwendungsbereich)		(Zul. Abw.)	(Oberfläche)	Maßstab 1:2 (Werkstoff, Maßstab)	Volumen in cm <sup>3</sup>
Kreiert und/oder Vertriebsbereich dieses Dokuments. Verwendung und/oder Weitergabe dieses Dokuments ist untersagt, soweit nicht ausdrücklich die Erlaubnis erteilt wird. Die Weitergabe dieses Dokuments ist untersagt, soweit nicht ausdrücklich die Erlaubnis erteilt wird. Die Weitergabe dieses Dokuments ist untersagt, soweit nicht ausdrücklich die Erlaubnis erteilt wird.		Datum	Name	(Benennung)	
		Bearb.	04.09.16	Üb	
		Gepr.	19.04.16	Ein	
		Verf.			
		Status	Freigegeben		
		AK 111 56			(Zusatznummer)
		M-733-456-01			(Zusatznummer)
0					
Zust. Änderung	Datum	Name	Ursprung	Ersatz	Typ
		Ersatzteil M-733-456-01			(Ersatzteil, Zeichnung) 85-443.56