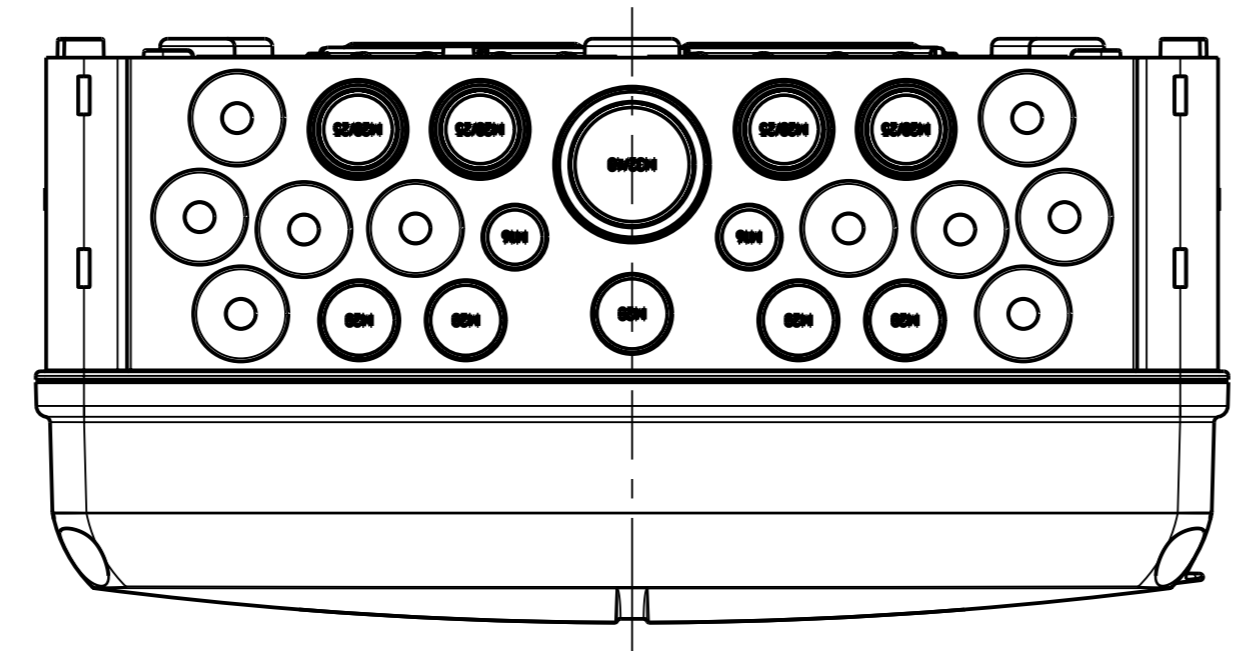
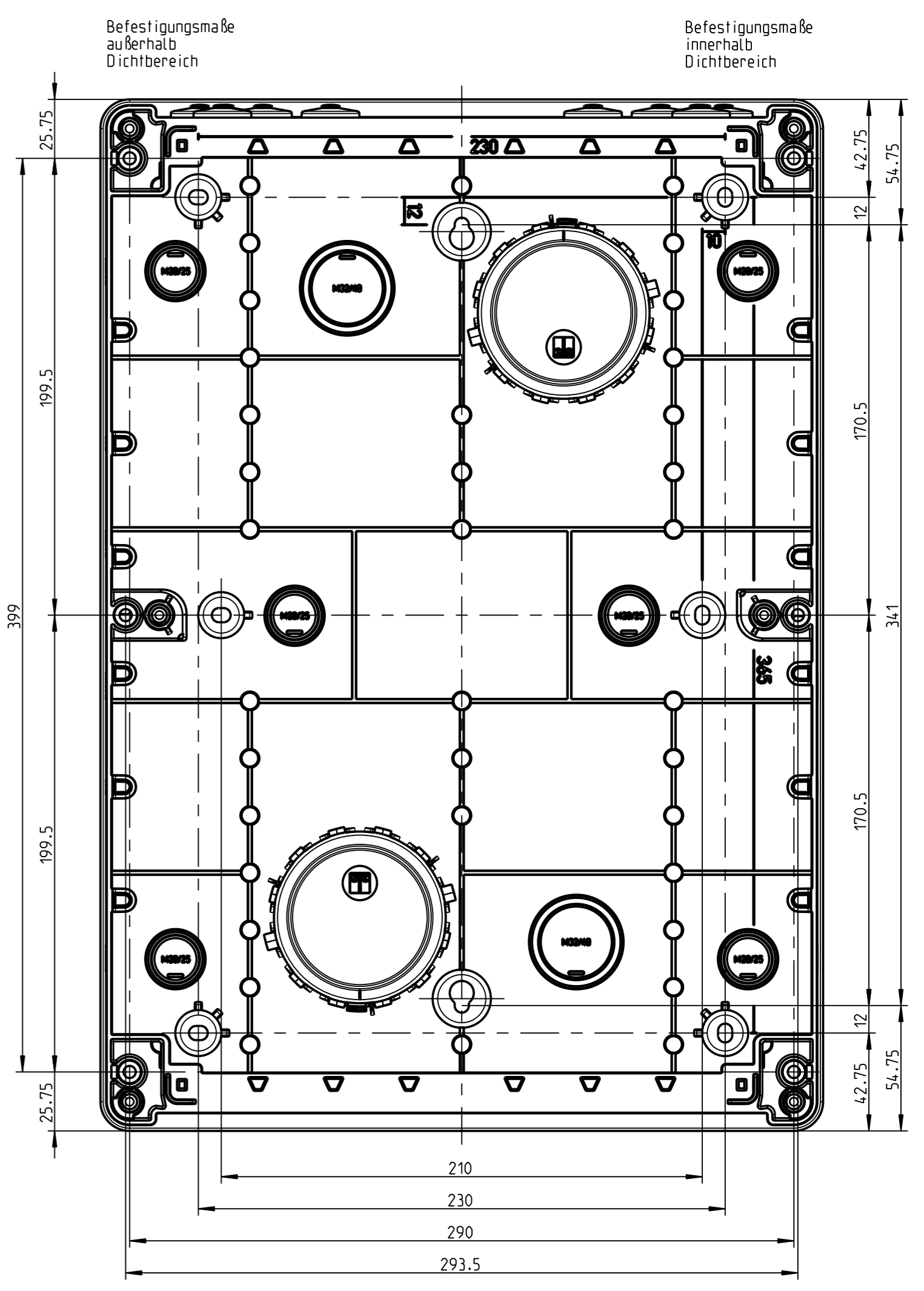
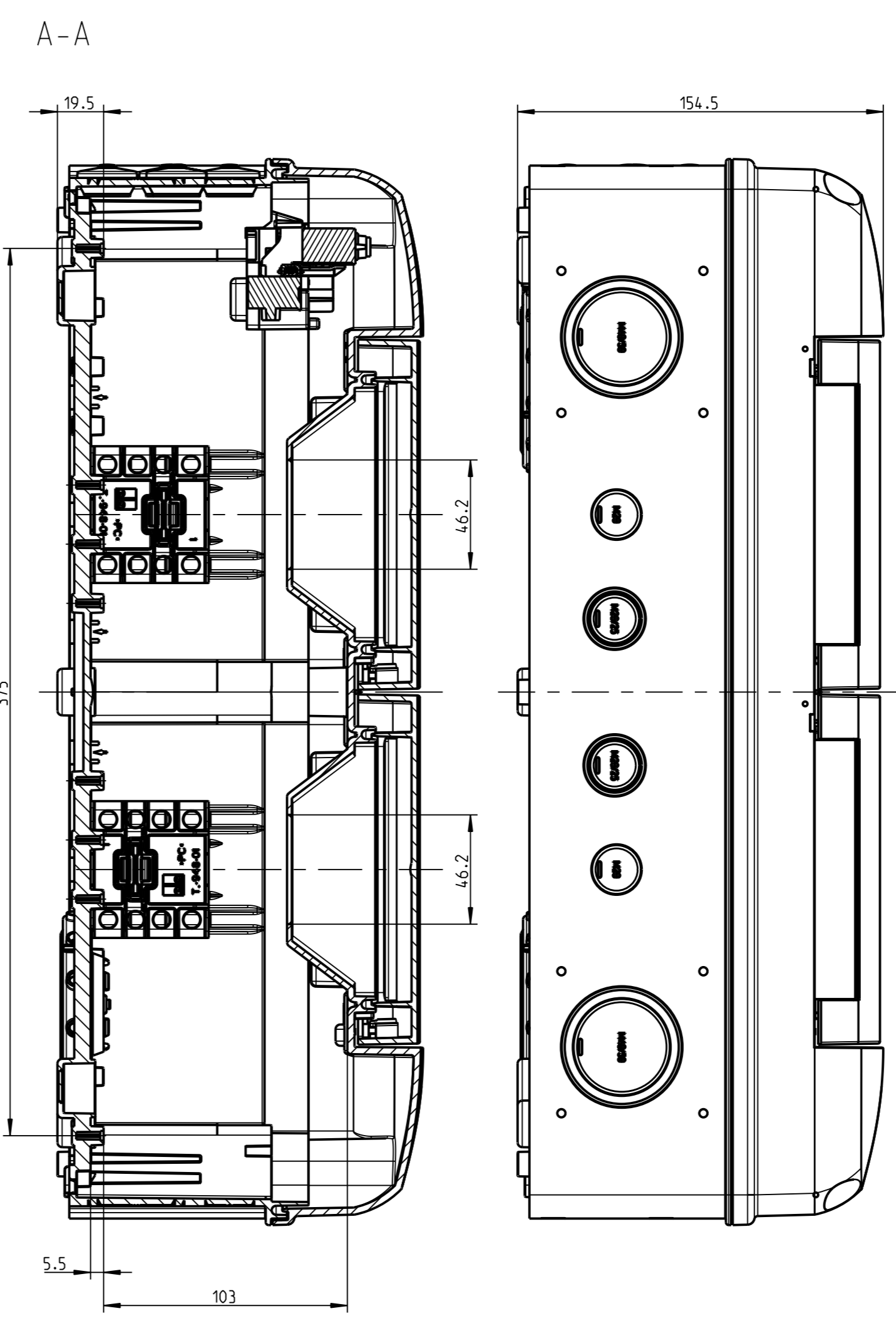
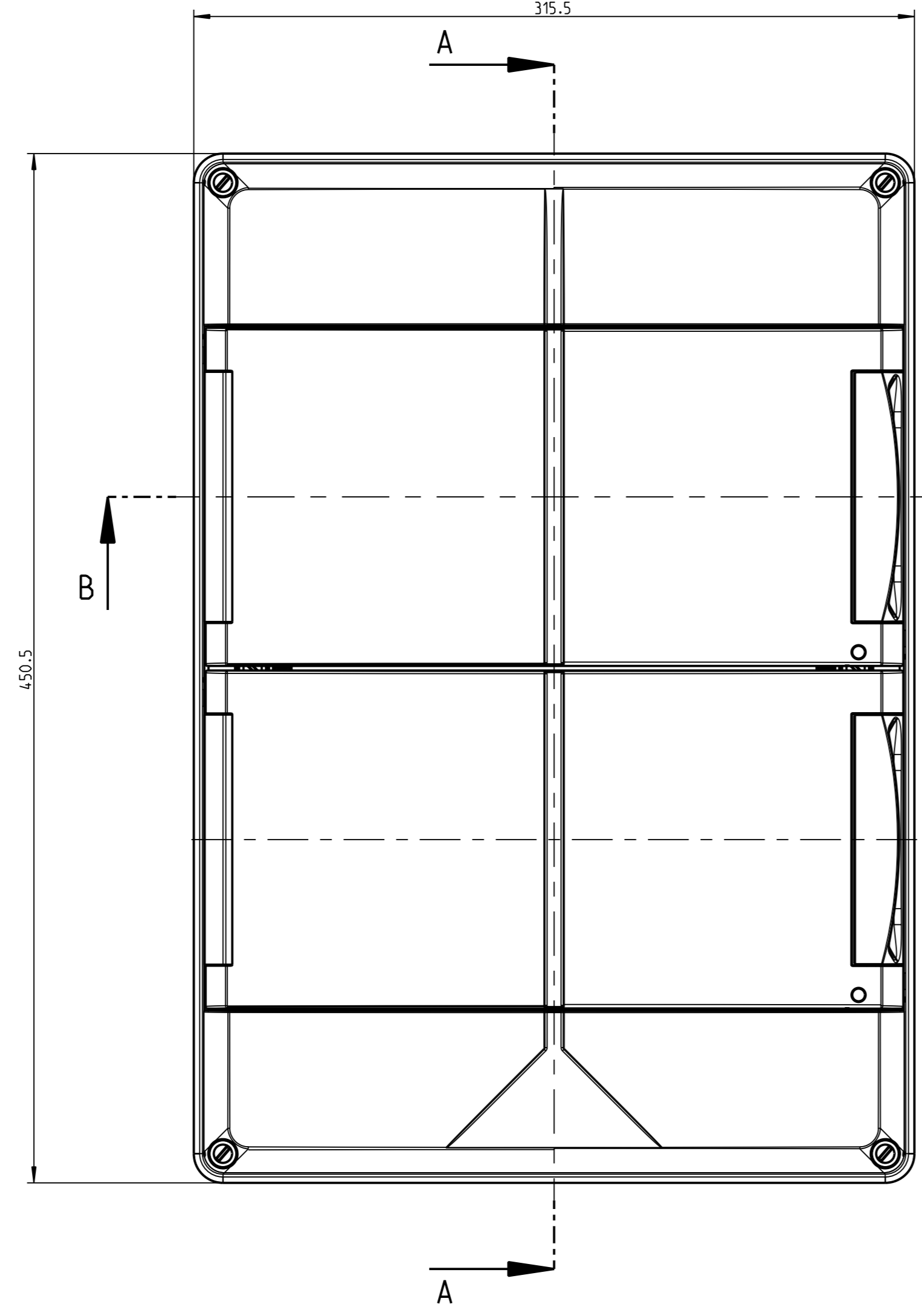
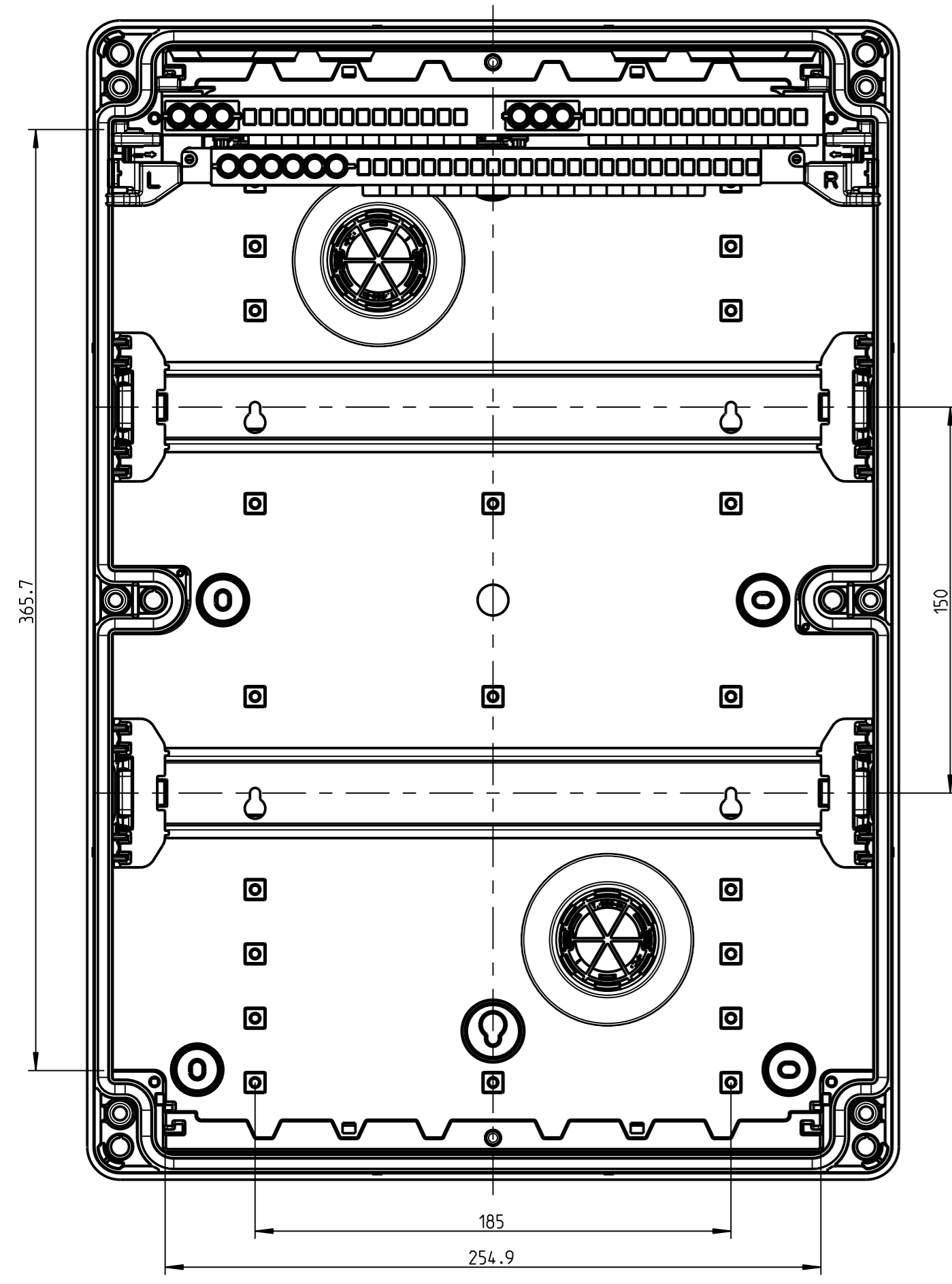


15



NE 092/14	(Zul. Abw.)	(Oberfläche) Maßstab	1:2	(Volumen in cm³)
(Verwendungsbereich)		(Werkstoff, Halbzeug)		
Weitergabe sowie Vervielfältigung dieses Dokuments, Verwertung und Mitteilung seines Inhalts sind verboten, soweit nicht ausdrücklich gestattet. Zuwiderhandlungen verpflichten zu Schadenersatz. Alle Rechte für den Fall der Patent-, Gebrauchsmuster- oder Geschmacksuntereintragung vorbehalten.	Datum	Name	(Benennung)	
	Bearb. 24.06.14	UW i	Massblatt	
	Gepr. 15.04.15	DHa	AK III 28	
	Vers.	Status Freigabe	(Zeichnungsnummer)	Blatt
			M-733-428-01	1
			(Ersatz fuer)	AI Bl.
Zust. Änderung	Datum	Name (Urspr.)	(Ersatz fuer)	



(Dateiname Modell:) BG-AK3\_28 (Dateiname Zeichnung:) BG-AK3\_28