



## Netzdrossel, AC, 3-phasig, 80 A, 0,23 mH, 550 V 50/60 Hz

Typ **DX-LN3-080**  
Art.-Nr. **269508**  
Katalog Nr. **DX-LN3-080**

### Lieferprogramm

Sortiment			Zusatzausrüstung
Zubehör			Netzdrossel
Beschreibung			dreiphasig
verwendbar für			DA1, DL1, SVX, SPX
max. zulässige Anschlussspannung		V AC	550 V + 0% (50/60 Hz)
Bemessungsbetriebsstrom	$I_e$	A	80
Induktivität	L	mH	0.23
maximale Verlustleistung	$P_v$	W	86

### Technische Daten

#### Allgemeines

Normen und Bestimmungen			IEC/EN 61558-2-20-2000, VDE 0570 Teil 2-20/2001-04, UL, CSA
Betriebstemperatur		°C	-25 - +40, bis 70 mit Stromreduzierung (siehe Hinweis)
Lagertemperatur	$\theta$	°C	-25 - +85
Schockfestigkeit		g	11 ms <sup>2</sup> /15 3 Schocks
Rüttelfestigkeit		g	1 (0 - 150 Hz)
Schwingen			0,35 mm bei 10 - 55 Hz
Aufstellungshöhe		m	0 - 1000 über NN, bis 5000 mit Stromreduzierung (siehe Hinweis)
Einbaulage			senkrecht stehend, waagrecht hängend
Einbaufreiräume		mm	< 50
Schutzart			IP00 (Anschlussfahnen)
Nenneinschaltdauer		% ED	100
Gewicht		kg	7.3

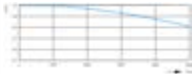
#### Elektrische Daten

Bemessungsbetriebsspannung			3 AC 400 V
max. Anschlussspannung		V AC	550 V + 0% (50/60 Hz)
Betriebsfrequenz	f	Hz	50/60
Isolierstoffklasse			B
Bemessungsbetriebsstrom	$I_e$	A	80
Induktivität	L	mH	0.23
maximale Verlustleistung	$P_v$	W	86
Spannungsabfall	$U_k$	%	2.5

#### Anschluss

Anschlussfahnen			✓
PE-Bolzen			✓
Anschlussfahne		mm <sup>2</sup>	Cu 20 x 3
Bohrung		mm	9
Anzugsdrehmoment		Nm	6

#### Hinweise

			Für die Aufstellhöhe gilt: Derating in Bezug auf den Bemessungsstrom $I_e$ :
			

### Daten für Bauartnachweis nach IEC/EN 61439

Technische Daten für Bauartnachweis			
Bemessungsstrom zur Verlustleistungsangabe	$I_n$	A	80

Verlustleistung des Betriebsmittels, stromabhängig	P <sub>vid</sub>	W	86
Betriebsumgebungstemperatur min.		°C	-25
Betriebsumgebungstemperatur max.		°C	40
<b>Bauartnachweis IEC/EN 61439</b>			
10.2 Festigkeit von Werkstoffen und Teilen			
10.2.2 Korrosionsbeständigkeit			Anforderungen der Produktnorm sind erfüllt.
10.2.3.1 Wärmebeständigkeit von Umhüllung			Anforderungen der Produktnorm sind erfüllt.
10.2.3.2 Widerstandsfähigkeit Isolierstoffe gewöhnliche Wärme			Anforderungen der Produktnorm sind erfüllt.
10.2.3.3 Widerstandsfähigkeit Isolierstoffe außergewöhnliche Wärme			Anforderungen der Produktnorm sind erfüllt.
10.2.4 Beständigkeit gegen UV-Strahlung			Anforderungen der Produktnorm sind erfüllt.
10.2.5 Anheben			Nicht zutreffend, da die gesamte Schaltanlage bewertet werden muss.
10.2.6 Schlagprüfung			Nicht zutreffend, da die gesamte Schaltanlage bewertet werden muss.
10.2.7 Aufschriften			Anforderungen der Produktnorm sind erfüllt.
10.3 Schutzart von Umhüllungen			Nicht zutreffend, da die gesamte Schaltanlage bewertet werden muss.
10.4 Luft- und Kriechstrecken			Anforderungen der Produktnorm sind erfüllt.
10.5 Schutz gegen elektrischen Schlag			Nicht zutreffend, da die gesamte Schaltanlage bewertet werden muss.
10.6 Einbau von Betriebsmitteln			Nicht zutreffend, da die gesamte Schaltanlage bewertet werden muss.
10.7 Innere Stromkreise und Verbindungen			Liegt in der Verantwortung des Schaltanlagenbauers.
10.8 Anschlüsse für von außen eingeführte Leiter			Liegt in der Verantwortung des Schaltanlagenbauers.
10.9 Isolationseigenschaften			
10.9.2 Betriebsfrequente Spannungsfestigkeit			Liegt in der Verantwortung des Schaltanlagenbauers.
10.9.3 Stoßspannungsfestigkeit			Liegt in der Verantwortung des Schaltanlagenbauers.
10.9.4 Prüfung von Umhüllungen aus Isolierstoff			Liegt in der Verantwortung des Schaltanlagenbauers.
10.10 Erwärmung			Erwärmungsberechnung liegt in der Verantwortung des Schaltanlagenbauers. Eaton liefert die Daten zur Verlustleistung der Geräte.
10.11 Kurzschlussfestigkeit			Liegt in der Verantwortung des Schaltanlagenbauers. Die Vorgaben der Schaltgeräte sind einzuhalten.
10.12 Elektromagnetische Verträglichkeit			Liegt in der Verantwortung des Schaltanlagenbauers. Die Vorgaben der Schaltgeräte sind einzuhalten.
10.13 Mechanische Funktion			Für das Gerät sind die Anforderungen erfüllt, sofern Angaben der Montageanweisung (IL) beachtet werden.

## Technische Daten nach ETIM 5.0

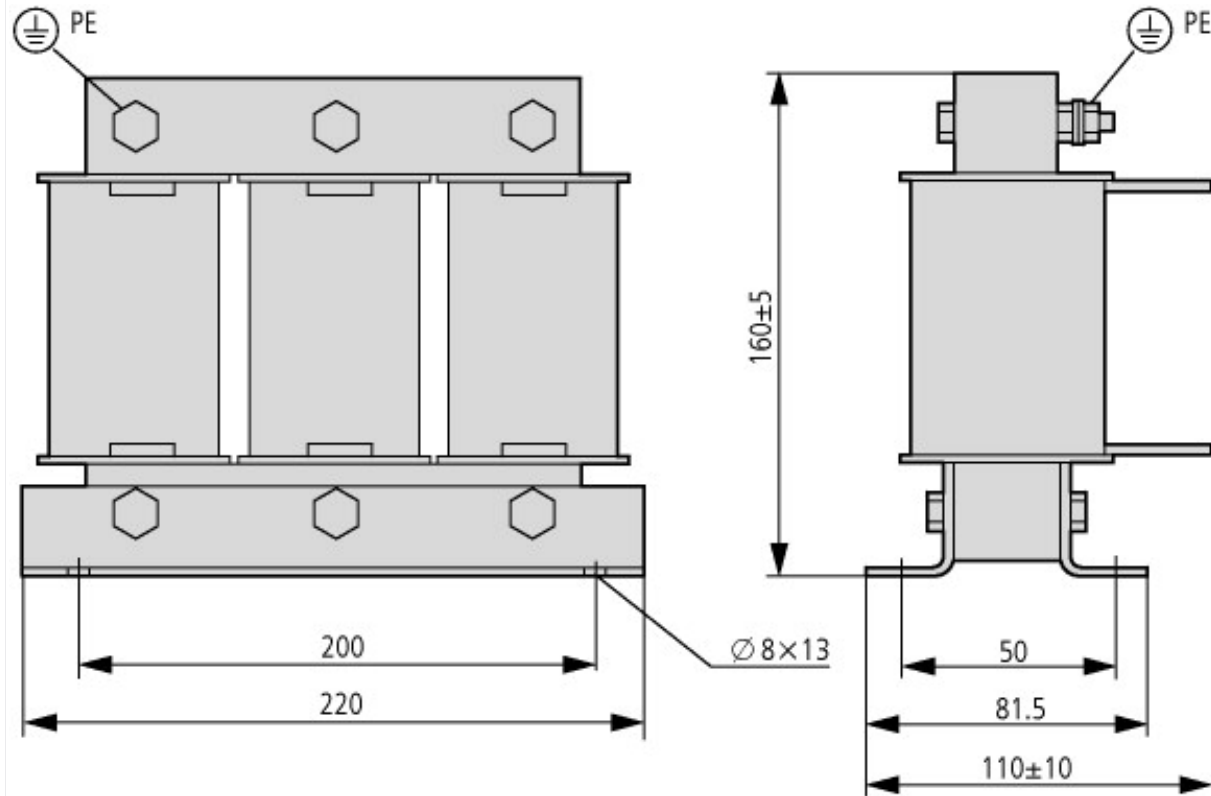
Niederspannungsschaltgeräte (EG000017) / Drossel für Niederspannung (EC002563)			
Elektro-, Automatisierungs- und Prozessleittechnik / Elektrische Drossel und Filter / Elektrische Drossel / Elektrische Drossel (nicht spezifiziert) (ecl@ss8-27-42-01-90 [ADJ199003])			
Geeignet als Entstördrossel			nein
Geeignet als Netzdrossel			ja
Geeignet als Kommutierungsdrossel			nein
Geeignet als Glättungsdrossel			nein
Geeignet als Ausgangsdrossel			nein
Polzahl, Primärseite			3
Bemessungstaktfrequenz		kHz	0
Bemessungsbetriebsfrequenz		Hz	50 - 60
Max. Bemessungsbetriebsspannung U <sub>e</sub>		V	550
Bemessungsstrom bei AC		A	80 - 80
Max. Betriebsstrom (I <sub>th</sub> ) bei Betriebsspannung DC		A	80
Bemessungsinduktivität		mH	0.23
Schutzart (IP)			IP00
Relative Kurzschlussspannung u <sub>k</sub>		%	2.5
Resonanzfrequenz		Hz	0

## Approbationen

Product Standards			UL 508C; CSA-C22.2 No. 14; IEC/EN61800-3; IEC/EN61800-5; CE marking
UL File No.			E167225
UL Category Control No.			XPTQ2, XPTQ8
CSA File No.			UL report applies to both US and Canada
North America Certification			UL listed, certified by UL for use in Canada

Specially designed for North America		No
Suitable for		Branch circuits
Max. Voltage Rating		1~ 240 V AC IEC: TN-S UL/CSA: "Y" (Solidly Grounded Wey), 3~ 240 V AC IEC: TN-S UL/CSA: "Y" (Solidly Grounded Wey), 3~ 480 V AC IEC: TN-S UL/CSA: "Y" (Solidly Grounded Wey)
Degree of Protection		IEC: IP00

## Abmessungen



Toleranz im Höhenmaß abhängig vom Luftspalt  
Die Position der Anschlussfahnen U2-V2-W2 ist abhängig vom Wickelgut der Spule und kann von der hier skizzierten Lage abweichen.

<sup>1)</sup> Toleranz in Abhängigkeit vom Luftspalt.  
Die Position der Anschlussfahnen U2-V2-W2 ist abhängig vom Wickelgut der Spule und kann von der hier abgebildeten Lage abweichen.

## Weitere Produktinformationen (Verlinkungen)

### IL00906001Z Netzdrosseln und Motordrosseln

IL00906001Z Netzdrosseln und Motordrosseln [ftp://ftp.moeller.net/DOCUMENTATION/AWA\\_INSTRUCTIONS/IL00906003Z2012\\_10.pdf](ftp://ftp.moeller.net/DOCUMENTATION/AWA_INSTRUCTIONS/IL00906003Z2012_10.pdf)

### MN04020003Z Frequenzumrichter DC1, Handbuch

MN04020003Z Frequenzumrichter DC1, Handbuch - Deutsch [ftp://ftp.moeller.net/DOCUMENTATION/AWB\\_MANUALS/MN04020003Z\\_DE.pdf](ftp://ftp.moeller.net/DOCUMENTATION/AWB_MANUALS/MN04020003Z_DE.pdf)

MN04020003Z DC1 variable frequency drive, manual - English [ftp://ftp.moeller.net/DOCUMENTATION/AWB\\_MANUALS/MN04020003Z\\_EN.pdf](ftp://ftp.moeller.net/DOCUMENTATION/AWB_MANUALS/MN04020003Z_EN.pdf)

MN04020003Z Frekvenční měnič DC1, manuál - čeština [ftp://ftp.moeller.net/DOCUMENTATION/AWB\\_MANUALS/MN04020003Z\\_CZ.pdf](ftp://ftp.moeller.net/DOCUMENTATION/AWB_MANUALS/MN04020003Z_CZ.pdf)

MN04020003Z Convertitori di frequenza DC1, manuale - italiano [ftp://ftp.moeller.net/DOCUMENTATION/AWB\\_MANUALS/MN04020003Z\\_IT.pdf](ftp://ftp.moeller.net/DOCUMENTATION/AWB_MANUALS/MN04020003Z_IT.pdf)

### MN04020005Z Frequenzumrichter DA1, Handbuch

MN04020005Z Frequenzumrichter DA1, Handbuch - Deutsch [ftp://ftp.moeller.net/DOCUMENTATION/AWB\\_MANUALS/MN04020005Z\\_DE.pdf](ftp://ftp.moeller.net/DOCUMENTATION/AWB_MANUALS/MN04020005Z_DE.pdf)

MN04020005Z DA1 variable frequency drive, manual - English [ftp://ftp.moeller.net/DOCUMENTATION/AWB\\_MANUALS/MN04020005Z\\_EN.pdf](ftp://ftp.moeller.net/DOCUMENTATION/AWB_MANUALS/MN04020005Z_EN.pdf)

CA04020001Z-DE Sortimentskatalog: Antriebstechnik effizient [http://www.eaton.eu/DE/ecm/groups/public/@pub/@europe/@electrical/documents/content/pct\\_1095238\\_de.pdf](http://www.eaton.eu/DE/ecm/groups/public/@pub/@europe/@electrical/documents/content/pct_1095238_de.pdf)