



## Hauptschalterbausatz, seitlich links, 3p, Baugröße 2

Typ **NZM2-XSM-L**  
 Art.-Nr. **266664**

Abbildung ähnlich

### Lieferprogramm

Lieferumfang		Türkupplungsdrehgriff mit Dreh- und Umlenkantrieb Montagewinkel spezielle kurze Verlängerungsachse Außenwarnschild/Bezeichnungsschild in Deutsch/Englisch schwarz-gelber Blitzpfeil
Funktion		Standard, schwarz/grau
Schutzart		IP66 UL/CSA Type 4X, Type 12
Abschließbarkeit		abschließbar in 0-Stellung am Griff modifizierbar auch in I-Stellung
Projektierungsinformation		Außenwarnschild/Bezeichnungsschild einclipbar Für erhöhten Berührungsschutz auf der Einspeiseseite IP2X Fingerschutz bestellen.
Betätigung		Betätigung links
verwendbar für		NZM2(-4) PN2(-4), N(S)2(-4)

#### Hinweise

Zusatzklemmenanordnung beim Seitenwandantrieb mit Montagewinkel

NZM1-XS(R)M-..., NZM2-XS(R)M-...

Zusatzklemmen K25, K50, K95, K150 → 093827

Betätigung:



Montagebereiche	MI	V1	V2	V3	V4	MII	V2
Variationsmöglichkeiten	2 x	-	-	-	-	-	-
Maximale Anzahl der Zusatzklemmen	K25	-	2 x	-	-	-	-
	K50	-	-	1 x	-	1 x	-
	K95	-	-	1 x	1 x	-	1 x
	K150	-	-	-	-	-	-

Beispiel: Im Montagebereich MI, Variationsmöglichkeit 1 lässt sich die Zusatzklemme K25 zweimal montieren.

### Daten für Bauartnachweis nach IEC/EN 61439

Bauartnachweis IEC/EN 61439		
10.2 Festigkeit von Werkstoffen und Teilen		
10.2.2 Korrosionsbeständigkeit		Anforderungen der Produktnorm sind erfüllt.
10.2.3.1 Wärmebeständigkeit von Umhüllung		Anforderungen der Produktnorm sind erfüllt.
10.2.3.2 Widerstandsfähigkeit Isolierstoffe gewöhnliche Wärme		Anforderungen der Produktnorm sind erfüllt.
10.2.3.3 Widerstandsfähigkeit Isolierstoffe außergewöhnliche Wärme		Anforderungen der Produktnorm sind erfüllt.
10.2.4 Beständigkeit gegen UV-Strahlung		Anforderungen der Produktnorm sind erfüllt.
10.2.5 Anheben		Nicht zutreffend, da die gesamte Schaltanlage bewertet werden muss.
10.2.6 Schlagprüfung		Nicht zutreffend, da die gesamte Schaltanlage bewertet werden muss.
10.2.7 Aufschriften		Anforderungen der Produktnorm sind erfüllt.
10.3 Schutzart von Umhüllungen		Nicht zutreffend, da die gesamte Schaltanlage bewertet werden muss.
10.4 Luft- und Kriechstrecken		Anforderungen der Produktnorm sind erfüllt.
10.5 Schutz gegen elektrischen Schlag		Nicht zutreffend, da die gesamte Schaltanlage bewertet werden muss.
10.6 Einbau von Betriebsmitteln		Nicht zutreffend, da die gesamte Schaltanlage bewertet werden muss.
10.7 Innere Stromkreise und Verbindungen		Liegt in der Verantwortung des Schaltanlagenbauers.
10.8 Anschlüsse für von außen eingeführte Leiter		Liegt in der Verantwortung des Schaltanlagenbauers.

10.9 Isolationseigenschaften			
10.9.2 Betriebsfrequente Spannungsfestigkeit			Liegt in der Verantwortung des Schaltanlagenbauers.
10.9.3 Stoßspannungsfestigkeit			Liegt in der Verantwortung des Schaltanlagenbauers.
10.9.4 Prüfung von Umhüllungen aus Isolierstoff			Liegt in der Verantwortung des Schaltanlagenbauers.
10.10 Erwärmung			Erwärmungsberechnung liegt in der Verantwortung des Schaltanlagenbauers. Eaton liefert die Daten zur Verlustleistung der Geräte.
10.11 Kurzschlussfestigkeit			Liegt in der Verantwortung des Schaltanlagenbauers. Die Vorgaben der Schaltgeräte sind einzuhalten.
10.12 Elektromagnetische Verträglichkeit			Liegt in der Verantwortung des Schaltanlagenbauers. Die Vorgaben der Schaltgeräte sind einzuhalten.
10.13 Mechanische Funktion			Für das Gerät sind die Anforderungen erfüllt, sofern Angaben der Montageanweisung (IL) beachtet werden.

## Technische Daten nach ETIM 5.0

Niederspannungsschaltgeräte (EG000017) / Handgriff für Schaltgeräte (EC000229)

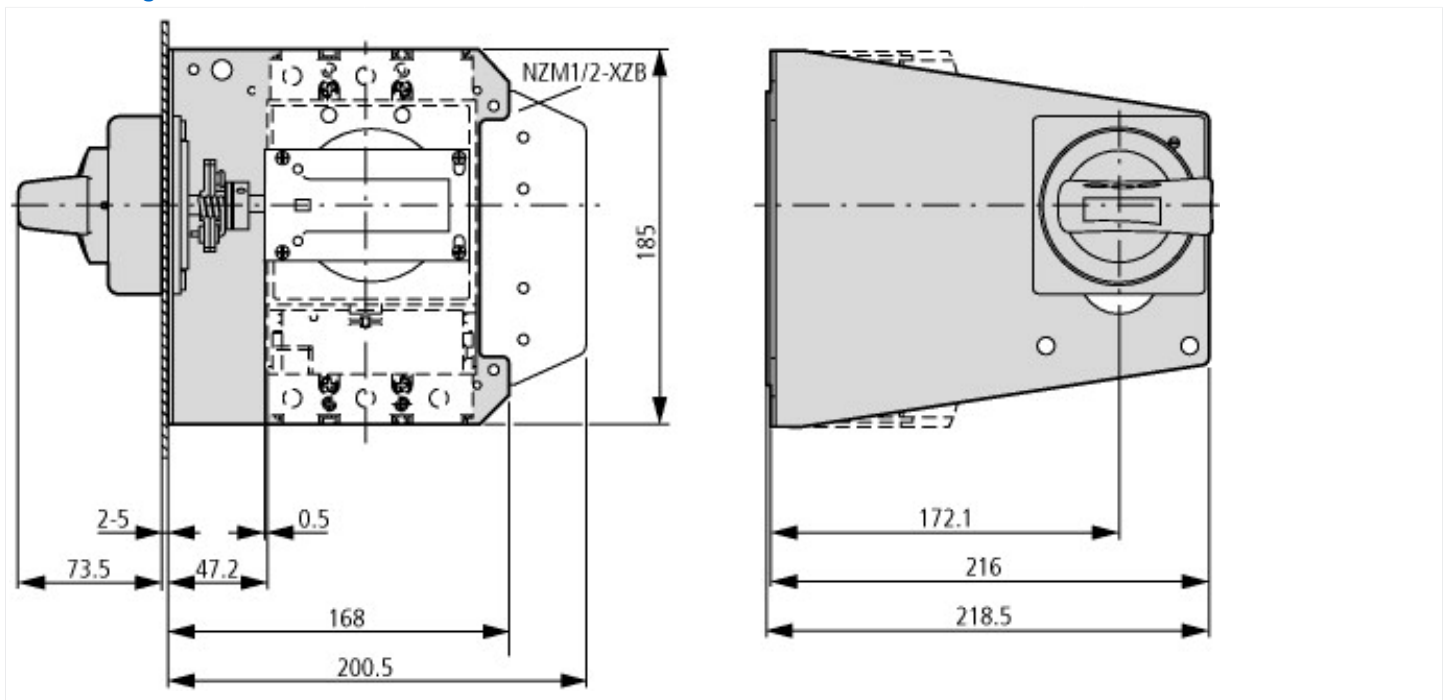
Elektro-, Automatisierungs- und Prozessleittechnik / Niederspannungs-Schalttechnik / Leistungsschalter, Leistungstrennschalter (NS) / Handgriff für Schaltgeräte (ec@ss8-27-37-04-14 [AKF012010])

Abschließbar			ja
Farbe			schwarz
Geeignet für NOT-AUS			nein
Mit Achse			ja
Geeignet für Leistungsschalter			ja
Geeignet für Lasttrennschalter			ja

## Approbationen

Product Standards			UL489; CSA-C22.2 No. 5-09; IEC60947, CE marking
UL File No.			E140305
UL Category Control No.			DIHS
CSA File No.			022086
CSA Class No.			1437-01
North America Certification			UL listed, CSA certified
Degree of Protection			IEC: IP66, UL/CSA Type 4X, 12

## Abmessungen



## Weitere Produktinformationen (Verlinkungen)

IL01206004Z (AWA1230-2051) Seitenwandantrieb NZM2

IL01206004Z (AWA1230-2051)  
Seitenwandantrieb NZM2

[ftp://ftp.moeller.net/DOCUMENTATION/AWA\\_INSTRUCTIONS/IL01206004Z2010\\_11.pdf](ftp://ftp.moeller.net/DOCUMENTATION/AWA_INSTRUCTIONS/IL01206004Z2010_11.pdf)

