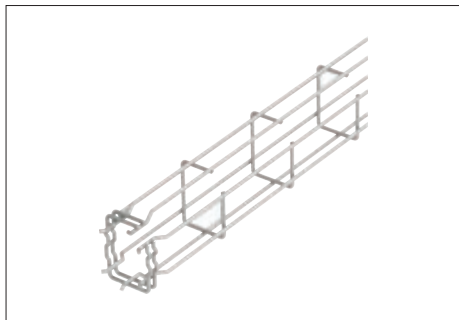
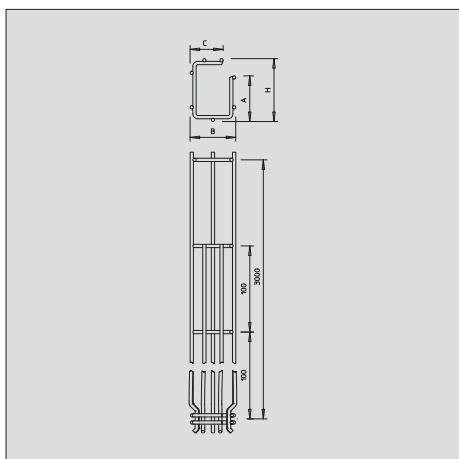


G-Gitterrinne Magic, Seitenhöhe 75 mm, V2A



Gitterrinne in G-Form aus punktgeschweißten Stahldrähten mit unterschiedlichen Seitenhöhen und Breiten.
Auslegermontage oder direkte Wand- und Deckenmontage möglich. Belastungsangaben zu den unterschiedlichen Verlegearten sind auf Anfrage erhältlich.
Magnetische Schirmdämpfung 15 dB.

Typ	Maß	Maß	Maß	Maß	Draht- Ø mm	Länge mm	Gewicht kg/100 m	Art.-Nr.
	B mm	H mm	C mm	A mm				
G-GRM 75 50V2A	53	73	40	53	3,9	3000	79,900	6005 55 3
V2A	Edelstahl, rostfrei 1.4301							



G-GRM 75/50	Stützabstand[m]			
	Belastung [kN/m]			
	1	1,5	2	2,5
Befestigungs Variante				
Ausleger MWAG 12-11	-	-	-	-
Wandbefestigung K12 1818	0,30	0,20	0,15	0,10
Deckenbefestigung K12 1818	0,35	0,20	0,15	0,10