



Klemmenblock 1-polig, 160A, 6 Abgangsklemmen

Typ **BPZ-KB-6/160**
 Art.-Nr. **289970**

Technische Daten

Allgemeines

Normen und Bestimmungen			IEC 60 947 -7 -1 UL 1059
RoHS (gemäß EG-Richtlinie 2002/95/EG des Europäischen Parlaments und des Rates)			konform
Temperaturbeständigkeit		°C	100
Brennbarkeitsklasse nach UL94			V-0
CTI-Wert der Isolierungen		V	600
Schutzart			IP20
Hinweise Montage			Montage auf Hutschiene und Montageplatte. Zeitersparnis bei der Verkabelung. Ca. 80% Platzersparnis. Modularer Aufbau, mit mehreren Blöcken können 1 - 4 polige Systeme aufgebaut werden.

Elektrisch

IEC			
Max. elektrische Belastung / Cu		A	160
Max. Betriebsspannung / Cu		V AC	1000
Max. Betriebsspannung / Cu		V DC	1500
UL			
Max. elektrische Belastung / Cu		A	160
Max. Betriebsspannung / Cu		V AC	600
CSA			
Max. elektrische Belastung / Cu		A	160
Max. Betriebsspannung / Cu		V AC	600
Bemessungsstoßstromfestigkeit	I_{pk}	kA	30
Bemessungskurzzeitstromfestigkeit (t=1s)	I_{cw}	kA	11

Material

Werkstoff			
Klemmenkörper			Messing
Gehäuse			PA66
Gewindestift mit Innensechskant			Stahl
Oberflächenbeschaffenheit			
Klemmenkörper			Blank
Gewindestift mit Innensechskant			Verzinkt
Farbe			
Gehäuse			grau, RAL 7035

Anschlussquerschnitte

Zugang			
eindräftig/mehrdräftig		mm ²	10 - 70
eindräftig/mehrdräftig		AWG	8 - 2/0
feindräftig (mit Aderendhülse)		mm ²	10 - 50
feindräftig (mit Aderendhülse)		AWG	8 - 1
Drehmoment		Nm	5 - 6
Drehmoment		lbf	44 - 53
Abgang			
eindräftig/mehrdräftig		mm ²	2.5 - 16
eindräftig/mehrdräftig		AWG	14 - 6
feindräftig (mit Aderendhülse)		mm ²	2.5 - 16
feindräftig (mit Aderendhülse)		AWG	14 - 6
Drehmoment		Nm	1.5 - 3

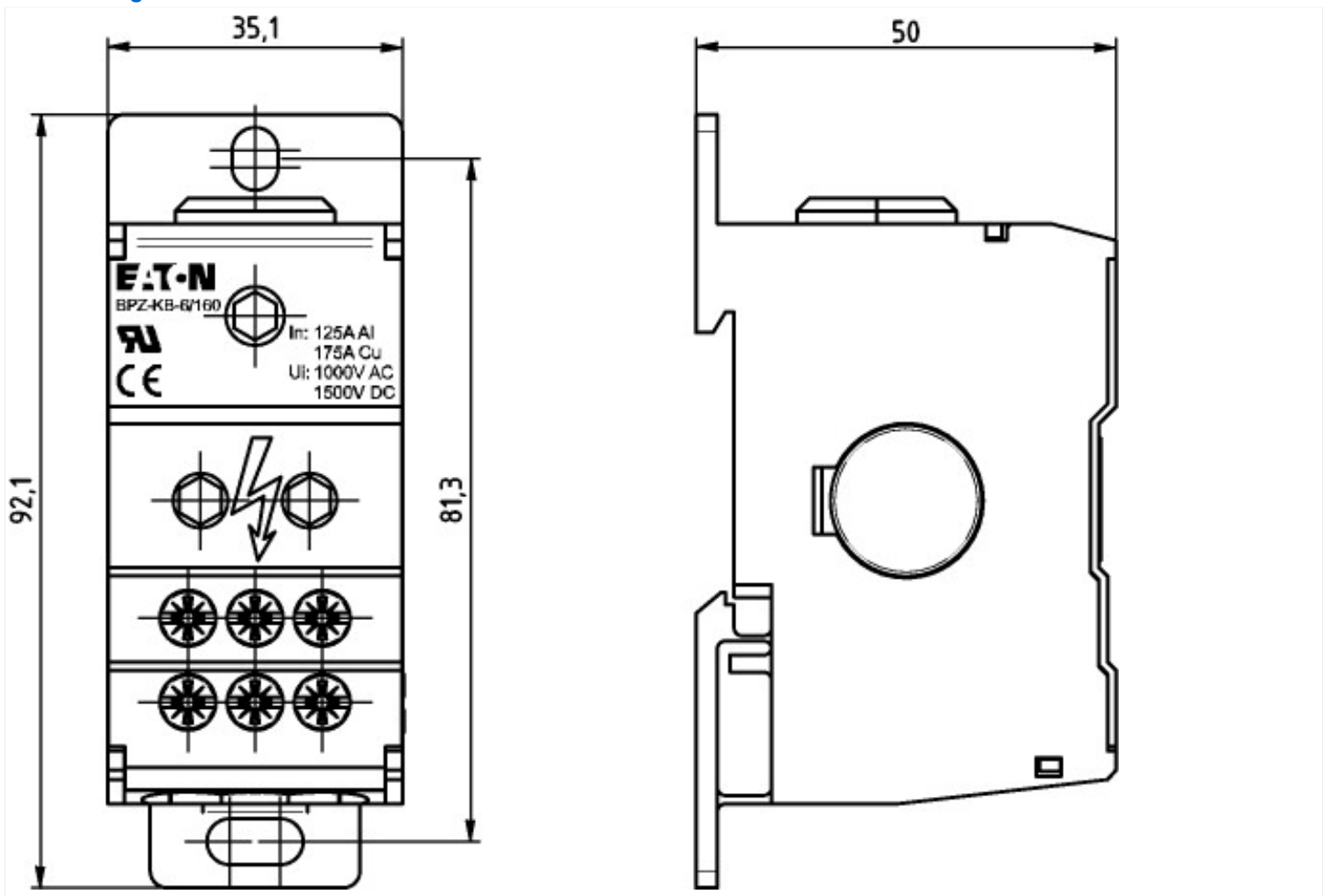
Technische Daten nach ETIM 5.0

Energieverteilsysteme/Schaltanlagen (EG000015) / Verteilerbaugruppe Klemmen (EC001894)

Elektro-, Automatisierungs- und Prozessleittechnik / Elektrisches Isolations- u. Verbindungsmaterial / Energieverteilsystem/Schaltanlage / Verteilerbaugruppe Klemmen (ecl@ss8-27-40-06-09 [AC0381007])

Höhe	mm	92.1
Breite	mm	35.1
Tiefe	mm	50
Max. Bemessungsstrom	A	160
Polzahl		1
Leiterquerschnitt flexibel (feindrähtig) mit Aderendhülse	mm ²	2.5 - 70
Leiterquerschnitt starr (ein-/mehrdrähtig)	mm ²	2.5 - 70
Anzahl der Klemmstellen je Pol		7
Mit PE-Schiene		nein
Mit N-Schiene		nein

Abmessungen



Weitere Produktinformationen (Verlinkungen)

Produktübersicht (Web)

<http://www.eaton.eu/Europe/Electrical/ProductsServices>