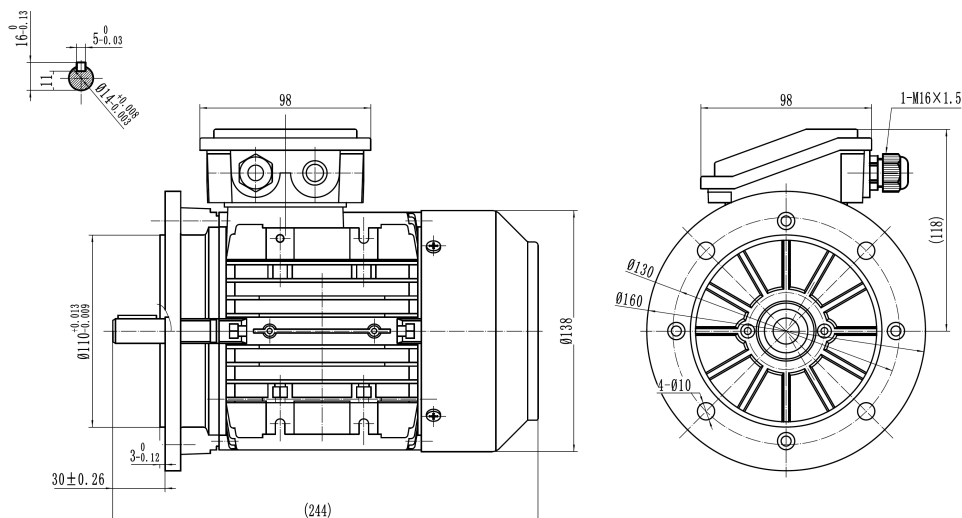


Typ T2A 711-2

Cod. I071Y20,375A5A00000T

Einbaulage

| | |
|----|------|
| IM | B5 |
| IM | 3001 |



| Elektrodaten | | | |
|----------------------------|------|---------|------------------------|
| Nennleistung Motor | 0.37 | | Kw |
| Nennzahl Motor | 2820 | | min ⁻¹ 50Hz |
| | 3385 | | min ⁻¹ 60Hz |
| Nennfrequenz Motor | 50 | | Hz |
| Nennspannung Motor(+/-10%) | 230 | | VΔ/50Hz |
| | 400 | | VY/50Hz |
| | 280 | | VΔ/60Hz |
| | 480 | | VY/60Hz |
| Nennmoment Motor | 1.25 | | Nm (Mn) |
| Nennstrom Motor | 1.68 | VΔ/50Hz | A (In) |
| | 0.97 | VY/50Hz | A (In) |
| Anlaufstrom Motor | 5 | | xIn |
| Anlaufmoment Motor | 2 | | xMn |
| Kippmoment Motor | 2.2 | | xMn |
| Start- | | | D.O.L. |
| Effizienzklasse | IE2 | | |
| Effizienz | 50Hz | 60Hz | |
| | 70 | - | 100% belastung |
| | 66.3 | - | 75% belastung |
| | 62 | - | 50% belastung |
| Leistungsfaktor cosφ | 0.79 | - | 100% belastung |

| Allgemeine Daten | | | |
|------------------------------------|--------------------|----------|----|
| Rahmengröße | 71 | | |
| Montage | B5 | | |
| Gewicht | - | | Kg |
| Gehäusematerial | Aluminium | | |
| Schutz | IP | 55 | |
| Isolationsklasse/Temperaturanstieg | F | / | B |
| Tropikalisierung | Ja | | |
| Schwingungsklasse | A | | |
| Betrieb | S1 | | |
| Drehrichtung | Bidirektional | | |
| Kühlmethode | IC | 411 | |
| Kabeleinführung | 1-M20x1,5 | | |
| Normen | IEC/DIN/ISO/VDE/EN | | |
| Ausführung gemäß Normen | IEC 60034-1 | | |
| Abnehmbare Füße | Ja | | |
| Lackierung | RAL 7024 | Standard | |
| Wärmeschutzvorrichtungen | n/a | | |

| Bedingungen vor Ort | |
|-----------------------------|-----------------------|
| Umgebungstemperatur | von -20 °C bis +40 °C |
| Höhe über dem Meeresspiegel | 1000 m |

| Mechanische Daten | | | | | |
|-------------------------|--|----|------------------|-------------------------------------|---------------|
| Lärmpegel | LpA | 75 | dB(A) | Lager DE-Seite | 6202-2RS-C3 |
| | LwA | 84 | dB(A) | Lager NDE-Seite | 6202-2RS-C3 |
| Trägheitsmoment | 0.00037 | | Kgm ² | Durchschnittliche Lebensdauer Lager | 40000 h |
| Lagertyp | | | NSK | Nachschmierintervall L1 DE-Lager | Lebensdauer h |
| Schmiermittel für Lager | Siehe Installations- und Wartungshandbuch | | | Nachschmierintervall L1 NDE-Lager | Lebensdauer h |
| | | | | Ausgleichsring | NDE-SEITE |

Es kann Unterschiede zwischen dem Typenschild und den berechneten Werten geben.