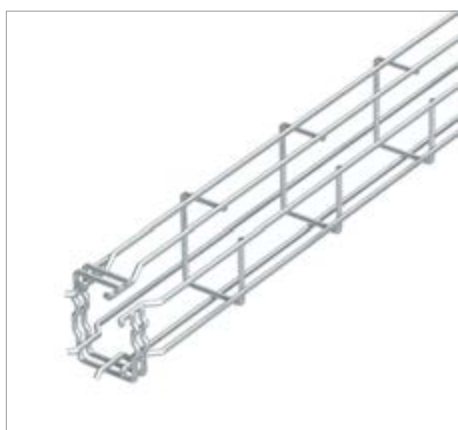


Technisches Datenblatt

G-Gitterrinne Magic, Seitenhöhe 125 mm



Gitterrinne in G-Form aus punktgeschweißten Stahldrähten mit unterschiedlichen Seitenhöhen und Breiten.

Auslegermontage oder direkte Wand- und Deckenmontage möglich. Belastungsangaben zu den unterschiedlichen Verlegearten sind auf Anfrage erhältlich.

Typ	Maß B mm	Maß H mm	Maß C mm	Maß A mm	Länge mm	Gewicht kg/100 m	Art.-Nr.
G-GRM 125 75 G	75	125	40	96	3000	109.000	6005541



St Stahl

G galvanisch verzinkt

€/m