

Swiss Garde 360 Präsenz Master PF, 16 m

25451

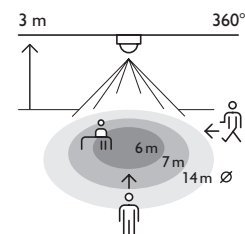
4 year warranty

UP-Präsenzmelder Swiss Garde 360 Master PF 16m

- Ideal für alle Standard Anwendungen in Büros, Sitzungszimmern, Aufenthaltsräume etc.
- Potentialfreies Relais als universelle Schnittstelle
- Master-Slave Schaltung für preiswerte Vergrößerung des Erfassungsbereichs
- Bei Installationen als Einzelgerät oder in Kombination mit anderen Swiss Garde-Master und -Slave Geräten verwendbar z. B. 25458, 25459, 25464, 25469
- Als Voll- oder Halbausomat programmierbar
- Manuelle Steuerung durch externen Schalter möglich



Erfassungsbereich



↑	↓	↕	↔
2 m	4 m	5 m	10 m
2,5 m	5 m	6 m	12 m
3 m	6 m	7 m	14 m
3,5 m	7 m	8 m	16 m
4 m	8 m	8 m	16 m
5 m	8 m	8 m	16 m
6 m	8 m	8 m	16 m



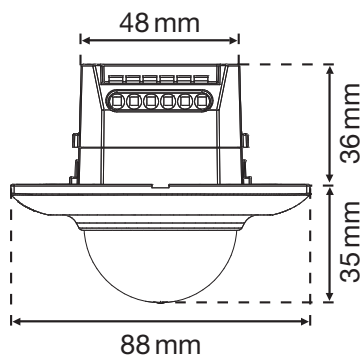
Technische Daten

Artikelnummer	25451
Eingangsspannung	230 Vac \pm 10 %, 50 Hz
Detektorausgang	230 V (ON/OFF)
Maximale Stromaufnahme	0.6 W
Maximale Stromaufnahme	2.61 mA
Relaiskontakt	4,3 A
Maximale Last Glühlampen und Halogenlampen ($\cos\phi = 1$)	1000 W
Maximale Last ($\cos\phi \geq 0,5$)	1000 VA
Maximale Last Energiesparlampen (CFLi)	100 W
Maximale Last LED-Lampen	100 W
Maximale Last LED-Treiber	100 VA
Maximale Last elektronischer Transformator	1000 VA
Lichtstärkebereich	5 lux – 2000 lux
Anzahl der Kanäle	1 Kanal
Ausschaltverzögerung	10 s – 20 min
Erfassungswinkel	360 °
Erfassungsbereich (PIR)	\varnothing 7 m bei einer Höhe von 3 m
Umgebungstemperatur	-20 – +40 °C
Montage	Einbau
Montagehöhe	2 – 6 m
Abmessungen sichtbarer Teil (HxBxD)	88 x 88 x 35 mm
Abmessungen (HxBxT)	88 x 88 x 71 mm
Schutzart	IP20
Stoßfestigkeit	IK02
Einstellungen ändern	Potentiometer oder IR-Fernbedienung

Zubehör

25310	Mini-IR Handsender
25320	P-IR-Handsender
25323	Universal RC mit Luxmeter
25336	Abdeckplatte quadratisch, 16 m
25400	Aufputzmontage (AP) Rahmen quadratisch Swiss Garde
25410	Federklemmen-Adapter Swiss Garde
3331	Schutzgitter
25411	Einbaudose mit Federklemmen
25421	Aufputzmontage (AP) Rahmen RA IP44 Swiss Garde

Abmessungen



Anschlussplan

