

# Swiss Garde 360 Präsenz KNX/KLR RA, 30 m

**25036**

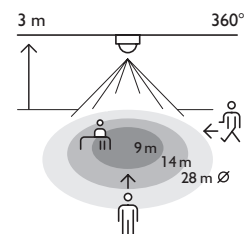
**4** year warranty

UP-Präsenzmelder KNX Swiss Garde 360 RA 30m, ws

- Ideal für KNX Anwendungen in Industriegebäude, Grossraumbüros, Schulzimmer, Sitzungszimmer etc.
- 2 Lichtkanäle für Konstant Licht Regelung von 2 Lichtzonen oder 1 Lichtkanal für Lichtschalten, 1 HLK Kanal
- Master / Slave Modus
- Betrieb als Voll- oder Halbausomat und diverse Dimm Funktionen
- Bis zu 8 Lichtszenen programmierbar
- Dynamische Werteveränderung für Nachlaufzeit und Helligkeit bzw. Schaltschwelle (ab Firmware V2.7)
- Standby Licht nach Bewegung oder aktiv bei unzureichendem Tageslicht und Automatische Ausschaltsschwelle (ab Firmware V2.7)
- Weitere Farben auf Anfrage



## Erfassungsbereich



3 m	9 m	14 m	28 m Ø
2 m	5 m	10 m	20 m
3 m	7 m	13 m	26 m
4 m	9 m	14 m	28 m
5 m	10 m	15 m	30 m
6 m	10 m	15 m	30 m
7 m	10 m	15 m	30 m
8 m	10 m	15 m	30 m

**KNX**



KNX



Master/  
Sekundär



360°



ø 13 m bei  
einer Höhe  
von 3 m



2 – 8 m



Einbau

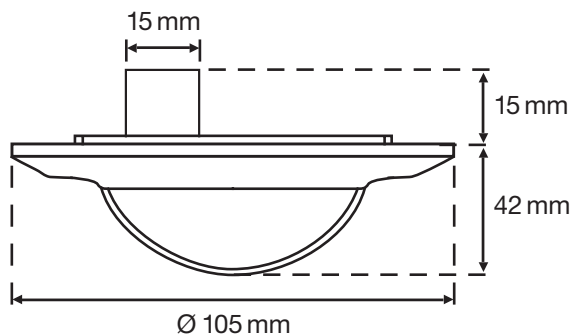
## Technische Daten

Artikelnummer	25036
Eingangsspannung	30 Vdc KNX Bus
Detektorausgang	KNX
Maximale Stromaufnahme	0.3 W
Maximale Stromaufnahme	10 mA
Lichtstärkebereich	10 lux – 2000 lux
Anzahl der Kanäle	2 Kanäle
Ausschaltverzögerung	1 s – 24 min
Erfassungswinkel	360 °
Erfassungsbereich (PIR)	∅ 13 m bei einer Höhe von 3 m
Umgebungstemperatur	-20 – +40 °C
Montage	Einbau
Montagehöhe	2 – 8 m
Abmessungen (HxBxT)	105 x 105 x 57 mm
Schutzart	IP20
Stoßfestigkeit	IK02
Einstellungen ändern	ETS-Software

## Zubehör

25420	Aufputzmontage (AP) Rahmen rund Swiss Garde
3331	Schutzgitter
25335	Abdeckplatte RA, 30 m
25338	Abdeckplatte RA, 30 m
25264	Aufputzmontage (AP) 360 Gehäuse IP55 RA 30 m
25265	Aufputzmontage (AP) 360 Gehäuse IP55 RA 30 m
25267	Unterputzmontage (UP) 360 Gehäuse IP55 RA 30 m
25268	Unterputzmontage (UP) 360 Gehäuse IP55 RA 30 m
25411	Einbaudose mit Federklemmen

## Abmessungen



## Anschlussplan

