

Technisches Datenblatt

Mittenabhängung Gitterrinne

Art.-Nr. 6015408



Mittenabhängung inklusive Klemmstück für Gitterinnenabhängungen.

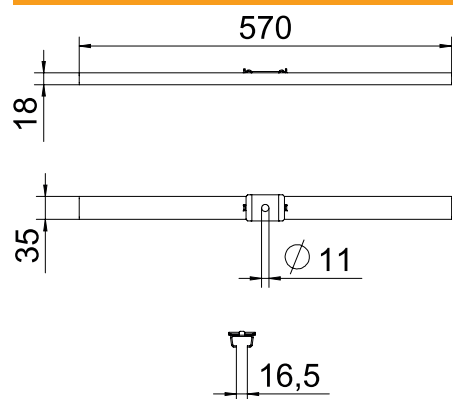


St	Stahl
FS	bandverzinkt

Stammdaten

Art.-Nr.	6015408
Typ	GMS 570 FS
Bezeichnung 1	Mittenabhängung
Bezeichnung 2	für Gitterrinne, mit Klemmstück
Dimension	B570mm
Werkstoff	Stahl
Werkstoff Kürzel	St
Oberfläche	bandverzinkt
Oberfläche nach DIN	DIN EN 10346
Oberfläche Kürzel	FS
Kleinste VK-Einheit (VG)	10,00 Stück
Gewicht	67,00 kg/100 St.

Technische Daten



Länge	35,00 mm
Breite	570,00 mm
Höhe	18,00 mm
Maß B	570,00 mm
Ausführung	eingehängt
Geeignet für Funktionserhalt	<input type="checkbox"/>
Verstellbar	<input type="checkbox"/>

zul. Belastung:

Technisches Datenblatt

Mittenabhängung Gitterrinne

Art.-Nr. 6015408



Technische Daten

zul. Belastung: