

Technisches Datenblatt TP-Wand- und Deckenbügel



TP-Wand- und Deckenbügel für die universelle Bauwerksbefestigung.

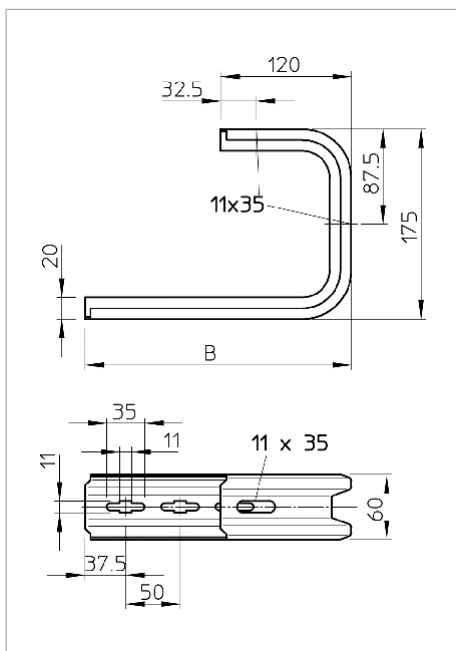
Wichtig | Wird der Bügel direkt an Wand oder Decke befestigt, ist aus Stabilitätsgründen immer das Distanzstück Typ DS 4 einzusetzen.
Max. Seitenhöhe des Kabeltrag-Systems 60 mm.

Typ	Breite mm	für Breite mm	Verp. Stück	Gewicht kg/100 St.	F in kN Wand kN	F in Decke kN	Art-Nr.
TPD 145 FS	145	100100	6	48.000	1.4	1.3	6363806
TPD 245 FS	245	200200	5	66.000	0.87	0.8	6363814
TPD 345 FS	345	300300	5	78.000	0.55	0.5	6363822

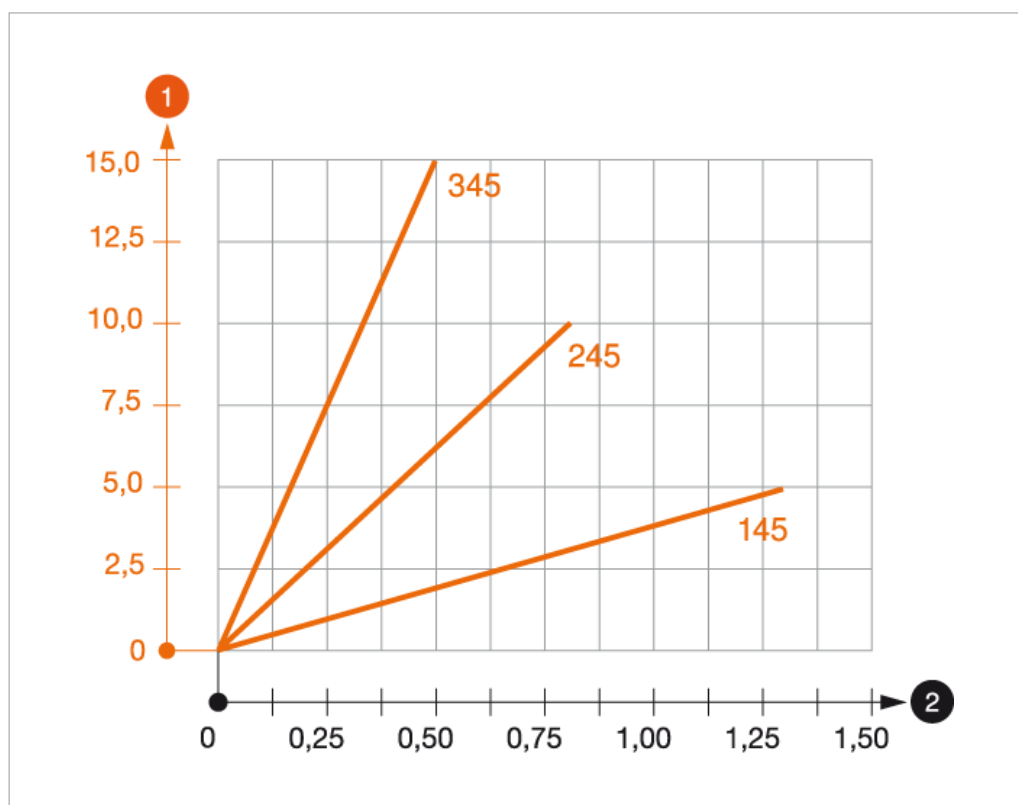
St Stahl

FS bandverzinkt

R €/St.



Belastungsdiagramm



1 Durchbiegung der Auslegerspitze bei zulässiger Auslegerbelastung

2 Zulässige Auslegerbelastung in kN ohne Mannlast

— Belastungskurve mit Auslegerlängen in mm

Legende



TP-Profil als Hängestiel und Ausleger



Kabelrinne, Seitenhöhe 35 mm



Kabelrinne, Seitenhöhe 60 mm



Communautés Européennes, EG Konformitätserklärung nach EG-Richtlinien