

**"wetterfest", für die ungeschützte Installation im Freien, Gehäusewände ohne Vorprägungen**



- ohne Klemmen
- Gehäusewände ohne Vorprägungen
- Wandfläche nutzbar für Leitungseinführung max. M32
- mit zwei Kabeleinführungen M25 im Boden
- "wetterfest" beständig gegen Witterungseinflüsse (UV-Belastung durch Sonneneinstrahlung, geschützt gegen Regenwasser, temperaturbeständig, schlagfest usw.)
- seewasserbeständig
- "offshore Anwendungen"
- Deckelverschlüsse ohne Zubehör plombierbar
- Deckelhalteband und Außenlaschen für die Wandbefestigung beigelegt
- Farbton: grau, RAL 7035

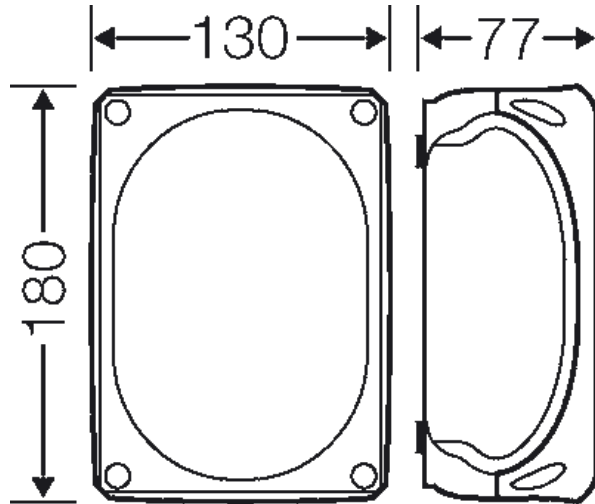
Wandstärke Unterteil	2,0 mm
Bemessungsisolationsspannung	$U_i = 1000 \text{ V a.c./d.c.}$
Werkstoff:	PC (Polycarbonat) mit GFS
Schutzart:	IP 66 / IP 67 / IP 69 IP 67, zeitweiliges Untertauchen bis 1 Meter, max. 15 Minuten IP 69, Wasserdruck max. 100 bar, Wassertemperatur max. 80 °C, Entfernung $\geq 0,15 \text{ m}$
Einbaubreite	150 mm
Einbauhöhe	97 mm
max. Einbautiefe	62 mm
Breite	180 mm
Höhe	130 mm
Tiefe	77 mm
Gewicht	0,262 kg
nach Norm	IEC 60670-22
nach Norm	DNV GL - Zertifikat-Nr.: TAE0000EE Russian Maritime Register of Shipping, die Verwendung ist unter der technischen Dokumentation-Nr. 250-A-1180-108795 genehmigt

**Zeichnungen**

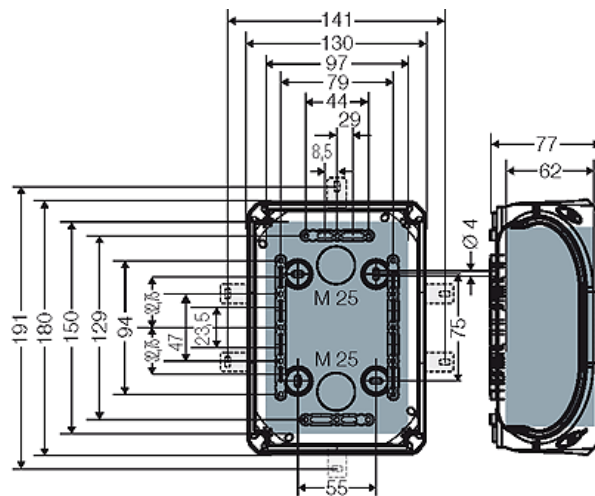
"wetterfest", für die ungeschützte Installation im Freien, Gehäusewände ohne Vorprägungen



Maßzeichnung



Detailmaße



Gehäusewände

**Betriebs- und Umgebungsbedingungen**

Einsatzbereich	Geeignet für die ungeschützte Installation im Freien nach DIN VDE 0100 Teil 737 Zur Reduzierung von Kondenswasserbildung und Kondenswasseransammlungen siehe technische Information.
Beständigkeit bei gelegentlichen Reinigungsvorgängen	Beständigkeit bei gelegentlichen Reinigungsvorgängen (direktem Abspritzen) mit Hochdruckreiniger ohne Reinigungszusätze, Wasserdruck max. 100 bar, Wassertemperatur max. 80 °C, Entfernung ≥ 0,15 m, nach DIN EN 60529:2014-09 (IEC 60529:2013) = IP 69.
Umgebungstemperatur:	Mittelwert über 24 Stunden + 55 °C Maximalwert + 70 °C Minimalwert - 25 °C
Brandschutz bei inneren Fehler	Forderungen an elektrische Geräte aus Betriebsmittelnormen und Gesetzen Mindestanforderungen

"wetterfest", für die ungeschützte Installation im Freien, Gehäusewände ohne Vorprägungen



**KF 1000 H**





- Glühdrahtprüfung nach IEC 60695-2-11:
- 650 °C für Gehäuse und Leitungseinführungen
- 850 °C für stromführende Teile

Brennverhalten	Glühdrahtprüfung IEC 60695-2-11: 960 °C UL Subject 94: V-0 schwer entflammbar selbstverlöschend
Schutzgrad gegen mechanische Beanspruchung	IK09 (10 Joule)
toxisches Verhalten	halogenfrei silikonfrei "Halogenfrei" entsprechend der Prüfung an Kabeln und isolierten Leitungen - Korrosivität von Brandgasen - nach IEC 60 754-2
Hinweis	Werkstoffeigenschaften siehe technische Daten