


**"wetterfest", für die ungeschützte Installation im Freien**






**KF 0404 B**

- 1,5-4 mm<sup>2</sup>, Cu 3~

IP  
66/67

IP  
69

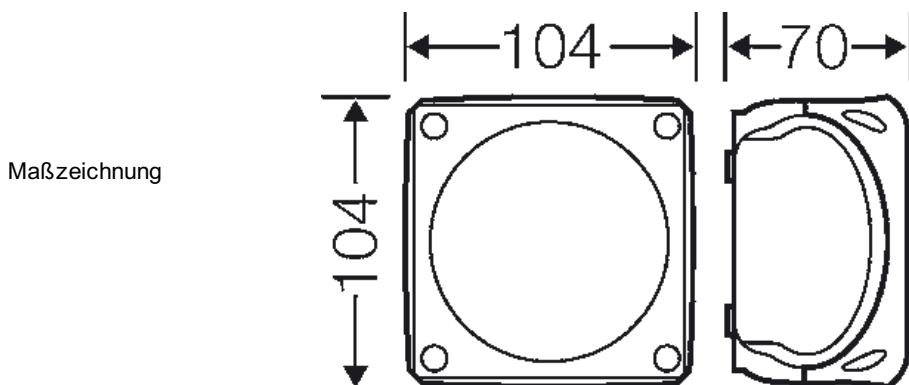



- Klemme mit 2 Klemmstellen je Pol
- 5-polig je Pol 8 x 1,5 mm<sup>2</sup> sol / f, 6 x 2,5 mm<sup>2</sup> sol / f, 4 x 4 mm<sup>2</sup> sol / f, 2 x 6 mm<sup>2</sup> sol / f
- Kabeleinführungen über Vorprägungen, ASS gesondert bestellen (siehe Leitungseinführungssysteme LES)
- "wetterfest" beständig gegen Witterungseinflüsse (UV-Belastung durch Sonneneinstrahlung, geschützt gegen Regenwasser, temperaturbeständig, schlagfest usw.)
- seewasserbeständig
- "offshore Anwendungen"
- Deckelverschlüsse ohne Zubehör plombierbar
- Deckelhalteband und Außenlaschen für die Wandbefestigung beigelegt
- Farbton: schwarz, RAL 9011

Bemessungsisolationsspannung	U <sub>i</sub> = 690 V a.c./d.c.
Bemessungsstrom:	32 A
Anzugsdrehmoment Klemme:	0,7 Nm
Werkstoff:	PC (Polycarbonat) mit GFS
Schutzart:	IP 66 / IP 67 / IP 69 IP 67, zeitweiliges Untertauchen bis 1 Meter, max. 15 Minuten IP 69, Wasserdruck max. 100 bar, Wassertemperatur max. 80 °C, Entfernung ≥ 0,15 m
Breite	104 mm
Höhe	104 mm
Tiefe	70 mm
Gewicht	0,17 kg
nach Norm	IEC 60670-22
nach Norm	DNV GL - Zertifikat-Nr.: TAE00000EE Russian Maritime Register of Shipping, die Verwendung ist unter der technischen Dokumentation-Nr. 250-A-1180-108795 genehmigt

**Zeichnungen**



"wetterfest", für die ungeschützte Installation im Freien



**KF 0404 B**

- 1,5-4 mm<sup>2</sup>, Cu 3~

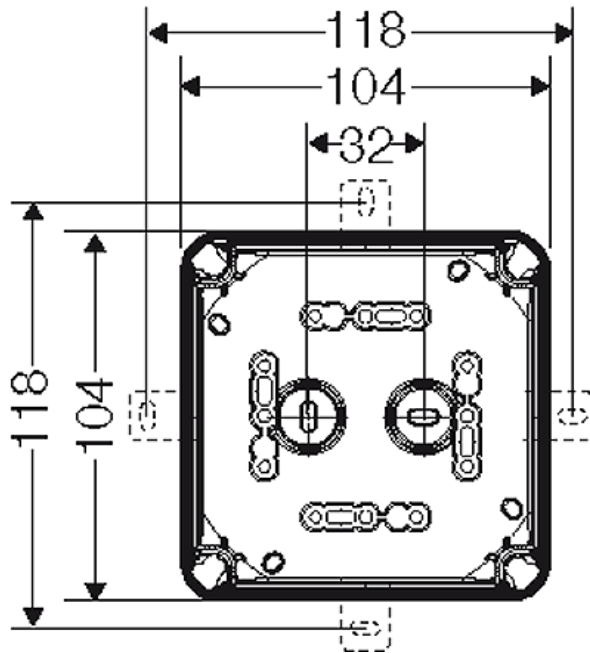
IP 66/67    IP 69



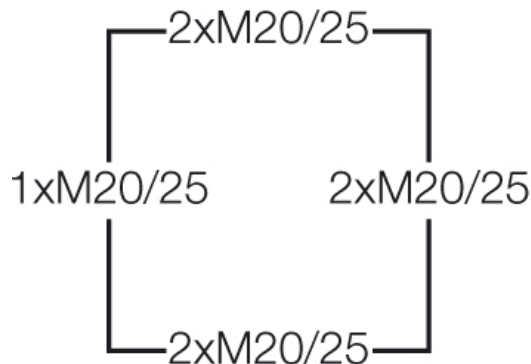




Detailmaße



Gehäusewände



### Betriebs- und Umgebungsbedingungen

Einsatzbereich	Geeignet für die ungeschützte Installation im Freien nach DIN VDE 0100 Teil 737 Zur Reduzierung von Kondenswasserbildung und Kondenswasseransammlungen siehe technische Information.
Beständigkeit bei gelegentlichen Reinigungsvorgängen	Beständigkeit bei gelegentlichen Reinigungsvorgängen (direktem Abspritzen) mit Hochdruckreiniger ohne Reinigungszusätze, Wasserdruck max. 100 bar, Wassertemperatur max. 80 °C, Entfernung ≥ 0,15 m, nach DIN EN 60529:2014-09 (IEC 60529:2013) = IP 69.
Umgebungstemperatur:	Mittelwert über 24 Stunden + 55 °C Maximalwert + 70 °C Minimalwert - 25 °C
Relative Luftfeuchte	50% bei 40 °C kurzzeitig 100% bei 25 °C
Brandschutz bei inneren Fehler	Forderungen an elektrische Geräte aus Betriebsmittelnormen und Gesetzen

"wetterfest", für die ungeschützte Installation im Freien

	<p><b>KF 0404 B</b></p> <ul style="list-style-type: none"> <li>• 1,5-4 mm<sup>2</sup>, Cu 3~</li> </ul>			
				

Mindestanforderungen  
 - Glühdrahtprüfung nach IEC 60695-2-11:  
 - 650 °C für Gehäuse und Leitungseinführungen  
 - 850 °C für stromführende Teile

**Brennverhalten**  
 Glühdrahtprüfung IEC 60695-2-11: 960 °C  
 UL Subject 94: V-0  
 schwer entflammbar  
 selbstverlöschend

**Schutzgrad gegen mechanische Beanspruchung**  
 IK09 (10 Joule)

**toxisches Verhalten**  
 halogenfrei  
 silikonfrei  
 "Halogenfrei" entsprechend der Prüfung an Kabeln und isolierten Leitungen - Korrosivität von Brandgasen - nach IEC 60 754-2

**Hinweis**  
 Werkstoffeigenschaften siehe technische Daten