

HF-Melder

### HF-MD1



weiß, Art.-Nr.: 94401

weiß, Art.-Nr.: 94417

### Produktinformationen

- Hochfrequenz-Bewegungsmelder, für Unterputzeinbau und Einbau in Leuchten
- Temperaturunabhängige Detektion
- Detektion durch diverse Materialien möglich
- Reichweite, Einschaltswelle und Nachlaufzeit über Potentiometer einstellbar
- **Einsatzbeispiele:**  
Insbesondere für Anwendungen ohne direkten Sichtkontakt (Erfassung auch durch Wände möglich)

### Technische Daten

**Spannung:** 230 V AC +/- 10% 50 / 60 Hz

**Abmessungen:** 101 x 42 x 42 mm

**Typische Leistungsaufnahme:** ca. 1,2 W

**Erfassungsbereich:** vertikal 360°

**Reichweite:** Ø 0,4 - 16 m

**Überwachte Fläche bei** 201 m<sup>2</sup> / 2,5 m Montagehöhe

**tangentialer  
Bewegung:**

**Montagehöhe** 1 m / 4 m / 2,5 m

**Min./Max./Empfohlen:**

**Schutzart/-klasse:** IP20 / Klasse II

**Umgebungstemperatur** -15 °C bis +50 °C

:

**Gehäuse:** Polycarbonat, UV-beständig

**Kanal 1 (Lichtsteuerung)**

**Schaltleistung:** 1200 W,  $\cos \varphi = 1$   
max. Einschaltspitzenstrom IP (20 ms) = 120 A

**Kontaktart:** 1x  $\mu$ -Kontakt, Schließer/NO

**Nachlaufzeit:** **HF-MD1:** 5 s - 15 min  
**HF-MD1 ESL:** (für den Einsatz mit Leuchtstofflampen) 5 min - 15 min

**Einschaltswelle:** 2 - 2000 Lux

**HF-Frequenz:** 5,8 GHz, <10 mW

---

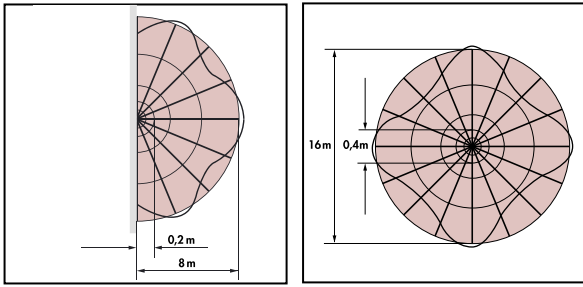
Bestelldaten

Bezeichnung	Farbe	Artikel-Nummer	EAN-Nummer
HF-MD1	weiß	94401	4007529944019
HF-MD1 ESL	weiß	94417	4007529944170

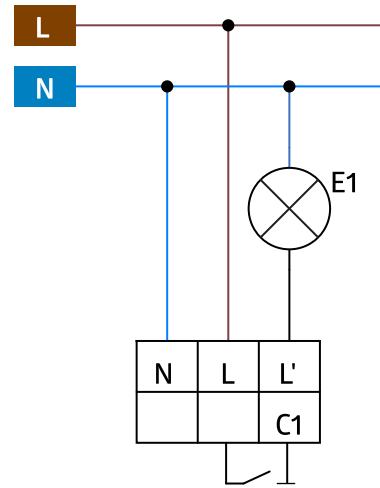
---

Zubehör

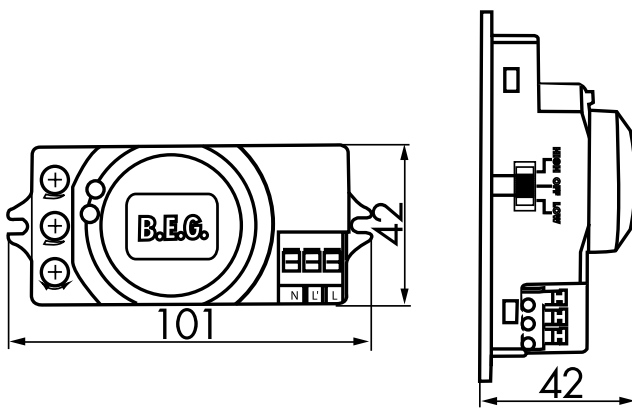
Bezeichnung	Farbe	Artikel-Nummer	EAN-Nummer
RC-Löschglied	weiß	10880	4007529108800
Mini-RC-Löschglied	schwarz	10882	4007529108824



Reichweitendiagramm



Schaltbild



Bemaßung