

Wandbewegungsmelder

Indoor 180-R-11-48V



reinweiß matt, ähnlich RAL-, Art.-Nr.: 92666
9010, Art.-Nr.: 92621

-, Art.-Nr.: 92667

Produktinformationen

- Wand-Bewegungsmelder mit Akustiksensoren mit einer Betriebsspannung von 11-48 V
- Ein potentialfreier Schaltkanal
- Akustiksensoren individuell einstellbar
- Automatische Verlängerung der Nachlaufzeit durch Geräusche
- Verfügbar mit Rahmen (Maß Innenabdeckung 60x60 mm) oder ohne Rahmen zur Kombination mit Abdeckrahmen (Maß Innenabdeckung 50x50 mm) in 5 verschiedenen Farben
- In Verbindung mit Zentralplatten einsetzbar in gängige Rahmensysteme verschiedener Hersteller
- Manuelles Schalten über Taster möglich
- B.E.G.-Abdeckrahmen und Zentralplatten zur Kombination mit anderen Rahmensystemen verfügbar
- **Einsatzbeispiele:** Überwachung von öffentlichen WC-Anlagen, Korridoren, Archivräumen, Besprechungszimmern

Technische Daten

Spannung: 11 - 48 V AC / DC

Abmessungen: mit Rahmen 87 x 87 x 61 mm
ohne Rahmen 70 x 70 x 61 mm
ohne Rahmen 70 x 70 x 61 mm

Typische Leistungsaufnahme:	ca. 1 W
Erfassungsbereich:	horizontal 180°
Reichweite:	max. 10 m quer max. 3 m frontal
Überwachte Fläche bei tangentialer Bewegung:	157 m ² / 1,1 m Montagehöhe
Montagehöhe Min./Max./Empfohlen:	1 m / 2,2 m / 1,1 m
Schutzart/-klasse:	mit Rahmen = IP20 / Klasse II ohne Rahmen = IP20 / Klasse II ohne Rahmen = IP20 / Klasse II
Umgebungstemperatur :	-25 °C bis +50 °C
Gehäuse:	Polycarbonat, UV-beständig

Kanal 1 (potentialfrei)

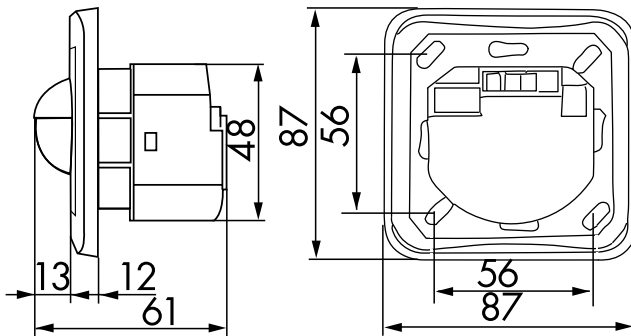
Schaltleistung:	(3A-Version): 3 A; $\cos \varphi = 1$ (RR-Version): 0,1 A; $\cos \varphi = 1$ mit Reed-Relais
Kontaktart:	μ -Kontakt, potentialfreier Schließer/NO
Nachlaufzeit:	15 s - 16 min, Impuls
Einschaltschwelle:	5 - 2000 Lux

Bestelldaten

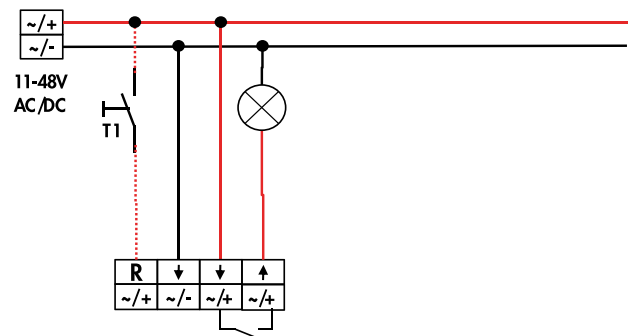
Bezeichnung	Farbe	Artikel-Nummer	EAN-Nummer
Indoor 180-R-11-48V-3A mit Rahmen	reinweiß matt, ähnlich RAL 9010	92621	4007529926213
Indoor 180-R-11-48V-3A ohne Rahmen	-	92666	4007529926664
Indoor 180-R-11-48V-RR ohne Rahmen	-	92667	4007529926671

Zubehör

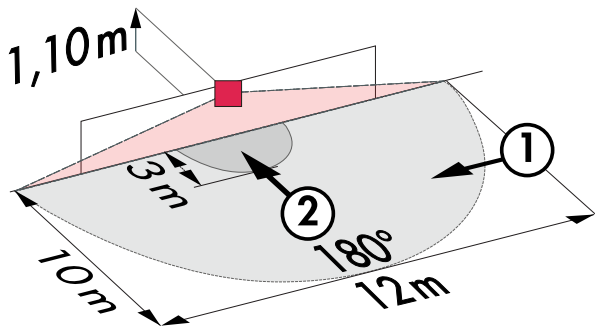
Bezeichnung	Farbe	Artikel-Nummer	EAN-Nummer
Aufputzdose Indoor 180	reinweiß	92141	4007529921416
Rahmen IP20 Indoor 180	reinweiß matt, ähnlich RAL 9010	92630	4007529926305
Rahmen IP20 Indoor 180	verkehrsweiß matt, ähnlich RAL 9016	92631	4007529926312
Rahmen IP20 Indoor 180	perlweiß matt, ähnlich RAL 1013	92632	4007529926329
Rahmen IP20 Indoor 180	Edelstahl-Optik matt, ähnlich RAL 9006	92633	4007529926336
Rahmen IP20 Indoor 180	anthrazit matt, ähnlich RAL 7021	92634	4007529926343
Rahmen IP54 Indoor 180	reinweiß matt, ähnlich RAL 9010	92139	4007529921393
Zentralplatte Indoor180	perlweiß matt, ähnlich RAL 1013	39076	4007529390762
Zentralplatte Indoor180	verkehrsweiß matt, ähnlich RAL 9016	38947	4007529389476



Bemaßung



Schaltbild



Reichweitendiagramm

© 2018 B.E.G. Brück Electronic GmbH