
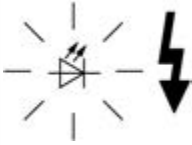




Blitzlichtmodul, orange, LED, 230 V

Typ SL7-FL230-A
Art.-Nr. 171419
Katalog Nr. SL7-FL230-A

Lieferprogramm

| | | | |
|----------------------------|-------|---|--|
| Sortiment | | | Signalsäulen SL7 |
| Grundfunktion | | | Blitzlichtmodul |
| Schutzart | | | IP66 |
| Bemessungsbetriebsspannung | U_e | V | 230/240 V AC |
| Lichtart | | | Blitzlicht |
| Leuchtmittel | | | LED |
| Farbe | | | orange |
| | | |  |
| Funktion | | |  |
| Anbindung an SmartWire-DT | | | nein |

Technische Daten

Allgemeines

| | | | |
|-------------------------|--|----|--|
| Normen und Bestimmungen | | | IEC/EN 60947-5-1 |
| Klimafestigkeit | | | Feuchte Wärme, konstant, nach IEC 60068-2-78 Feuchte Wärme, zyklisch, nach IEC 60069-2-30 |
| Einbaulage | | | beliebig |
| Schockfestigkeit | | g | > 15 gemäß IEC 60068-2-27 Schockdauer 11 ms Halbsinus |
| Schutzart IEC | | | IP66 IEC/EN 60529 |
| Schutzart UL | | | Type 4, 4X, 13 |
| Material | | | Gehäuse: Polycarbonat (PC), schwarz Kalotte: Polycarbonat (PC) |
| Kalottenfarbe | | | orange |
| Umgebungstemperatur | | °C | -30 - +60 |
| Anzahl Signalelemente | | | max. 5 mit Standardbasis max. 10 mit Basis für zweiseitige Montage |
| Gewicht | | g | 80 |

Strombahnen

| | | | |
|---|-----------|------|-------|
| Bemessungsstoßspannungsfestigkeit | U_{imp} | V AC | 4000 |
| Bemessungsisolationsspannung | U_i | V | 250 |
| Überspannungskategorie/Verschmutzungsgrad | | | III/3 |

Module

| | | | |
|--------------------------|--|---|------------|
| Lichtart | | | Blitzlicht |
| Leuchtmittel | | | LED |
| Blink/Blitzfrequenz | | | 1,4 Hz |
| Leckstrom | | A | < 0.003 |
| Lebensdauer | | h | > 100000 |
| Abstrahlwinkel | | | 360° |
| Strom-/Leistungsaufnahme | | | |

| | | |
|------------------|---|-------------------------|
| 230 /240V AC | A | 0,010 |
| Spannungsbereich | | 230/240 V AC \pm 10 % |

Daten für Bauartnachweis nach IEC/EN 61439

| | | |
|-------------------------------------|----|-----|
| Technische Daten für Bauartnachweis | | |
| Betriebsumgebungstemperatur min. | °C | -30 |
| Betriebsumgebungstemperatur max. | °C | 60 |

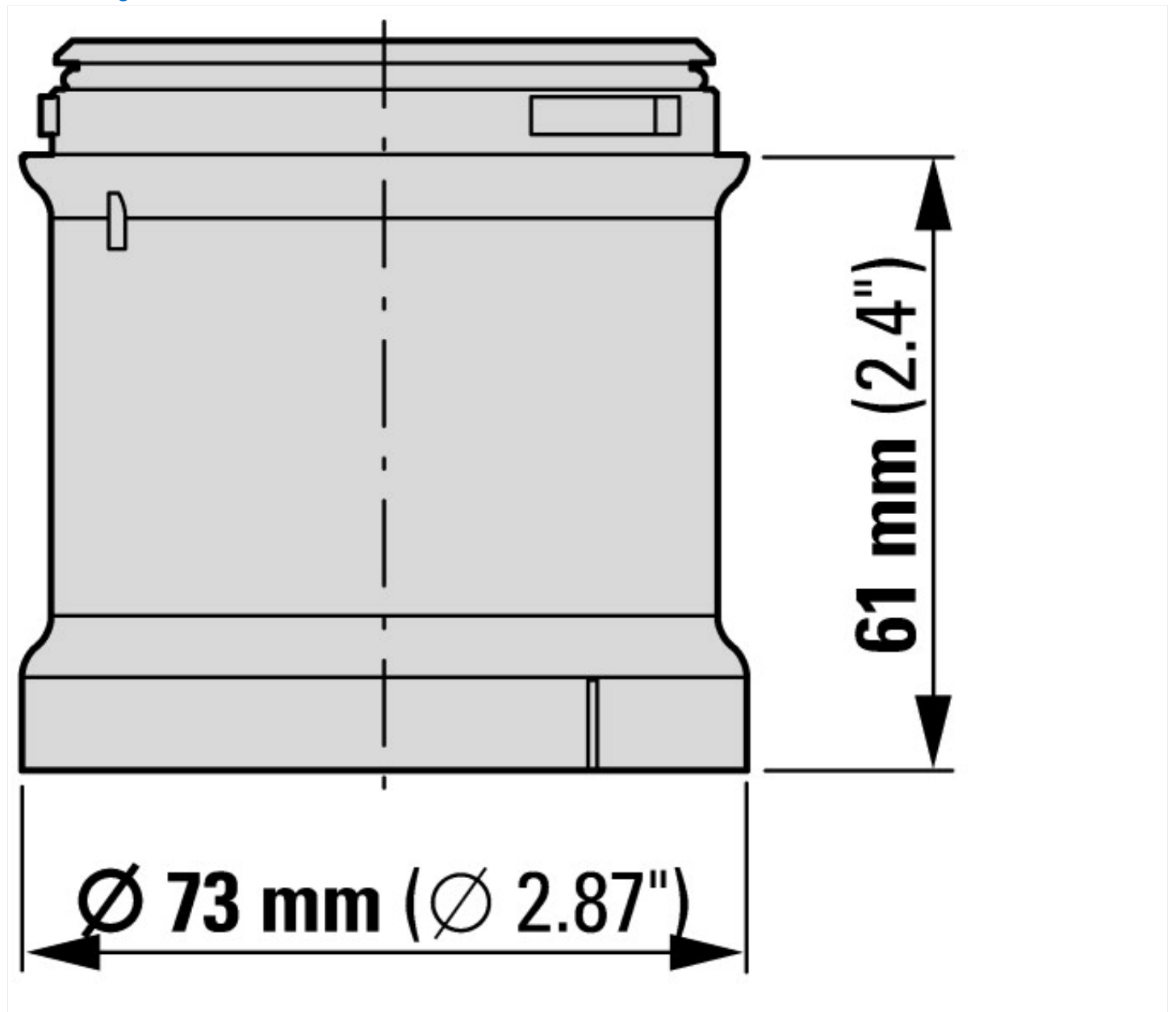
Technische Daten nach ETIM 5.0

| | | |
|---|----|------------|
| Niederspannungsschaltgeräte (EG000017) / Signalsäulenelement, optisch (EC000232) | | |
| Elektro-, Automatisierungs- und Prozessleittechnik / Niederspannungs-Schalttechnik / Befehls- und Meldegerät / Signalsäulenelement, optisch (ecl@ss8-27-37-12-20 [AKF038010]) | | |
| Funktion | | Blitzlicht |
| Farbe | | orange |
| Außendurchmesser | mm | 73 |
| Schutzart (IP) | | IP66 |
| Betriebsspannung bei AC 50 Hz | V | 230 - 240 |
| Betriebsspannung bei AC 60 Hz | V | 230 - 240 |
| Betriebsspannung bei DC | V | 0 - 0 |
| Spannungsart | | AC |
| Art des Leuchtmittels | | LED |
| Gehäusefarbe | | schwarz |

Approbationen

| | | |
|-----------------------------|--|--|
| Product Standards | | IEC/EN 60947-5-1; UL 508; CSA-C22.2 No. 14-10; CSA-C22.2 No. 94-91; CE marking |
| UL File No. | | E29184 |
| UL Category Control No. | | NKCR |
| CSA File No. | | UL report applies to both US and Canada |
| CSA Class No. | | NKCR7 |
| North America Certification | | UL listed, certified by UL for use in Canada |
| Degree of Protection | | UL Type 4, 4X, 13 |

Abmessungen



Weitere Produktinformationen (Verlinkungen)

IL047004ZU SL7, Lichtmodule, Akustikmodule

IL047004ZU SL7, Lichtmodule, Akustikmodule

ftp://ftp.moeller.net/DOCUMENTATION/AWA_INSTRUCTIONS/IL047004ZU2013_02.pdf

IL047004ZU SL7, modules lumineux, modules sonores

ftp://ftp.moeller.net/DOCUMENTATION/AWA_INSTRUCTIONS/IL047004ZU2013_02.pdf