



Symbolbild

Datenblatt

Artikelnummer: 70013575
Bezeichnung: CG8.A251.VE21
Beschreibung: Schalter

IEC 60947-3 EN 60947-3, VDE 0660 Teil 107								
Bemessungsisolationsspannung Ui								
Spannung (V) AC / DC								
690 AC / DC								
Bemessungsdauerstrom Iu/Ith								
Strom (A)	Umgebungstemperatur (°C)	Temperaturspitzen (°C)	zusätzliche Bedingungen					
20	55	60	Umgebungstemperatur +55°C über 24 Stunden mit Spitzen bis +60°C					
Bemessungsbetriebsstrom Ie								
Gebrauchskategorie								
Spannung (V)						Strom (A)		
AC-15						220 - 240	6	
AC-15						380 - 440	4	
Bemessungsbetriebsleistung								
Gebrauchskategorie								
Spannung (V)		Phasenanzahl		Polanzahl		Leistung (kW)		
AC-3		220 - 240		3		3		
AC-3		380 - 440		3		5,50		
AC-3		660 - 690		3		5,50		
AC-3		220 - 240		1		2,20		
AC-3		380 - 440		1		3		
AC-23A		220 - 240		3		3,70		
AC-23A		380 - 440		3		7,50		
AC-23A		660 - 690		3		7,50		
AC-23A		220 - 240		1		2,50		
AC-23A		380 - 440		1		3,70		
Max. Sicherungsnennstrom IEC								
Sicherungscharakteristik								
Sicherungsanzahl						Strom (A)		
gG						1	25	
UL60947-4-1, UL508								
Nominal Voltage								
Spannung (V) AC / DC								
300 AC								
Bemessungsisolationsspannung Ui								
Spannung (V) AC / DC								
300 AC								
Rated thermal current								
Strom (A)			Umgebungstemperatur (°C) Zusatz Text					
16			0 - 40 --					
Horsepower rating								
Across-the-Line Motor Starting								
Spannung (V)		Phasenanzahl		Polanzahl		Leistung (HP)		
Reversing		110 - 120		1		2	0,17	Umgebungstemperatur [°C]
Reversing		220 - 240		1		2	0,50	40
Reversing		277 - 277		1		2	0,50	40
Reversing		110 - 120		3		3	0,50	40
Reversing		220 - 240		3		3	1	40
DOL		110 - 120		1		2	0,50	40
DOL		220 - 240		1		2	1	40
DOL		277 - 277		1		2	1	40
DOL		110 - 120		3		3	1,50	40
DOL		220 - 240		3		3	1	40
Pilot duty rating code								
Duty Code								
A300								
SCCR / Max. Vorsicherung								
Conditions of acceptability								
These devices are suitable for use on circuits capable of delivering not more than 5kA rms symmetrical amperes, 600V ac max. when protected by Class RK1 fuses.								
Temp. rating of wire								
Temperature Rating (°C)			Strom (A) Text					
60 - 75			-- Use copper wire only					
General Use								
AC / DC	Spannung (V)	Strom (A)	Phasenanzahl	Polanzahl	Anzahl der Kontakte in Serie			
AC	150	16	1	2	1			

General Use						
AC / DC	Spannung (V)	Strom (A)	Phasenzahl	Polanzahl	Anzahl der Kontakte in Serie	
AC	150	16	3	3	1	
AC	300	10	1	2	1	
AC	300	10	3	3	1	
CSA						
Nominal Voltage						
Spannung (V) AC / DC						
300 AC						
Bemessungsisolationsspannung Ui						
Spannung (V) AC / DC						
300 AC						
Rated thermal current						
Strom (A)		Umgebungstemperatur (°C) Zusatz Text				
16		0 - 40 --				
Horsepower rating						
Across-the-Line Motor Starting						
	Spannung (V)	Phasenzahl	Polanzahl	Leistung (HP)	Umgebungstemperatur [°C]	
DOL	110 - 120	1	2	0,50	40	
DOL	220 - 240	1	2	1	40	
DOL	277 - 277	1	2	2	40	
DOL	110 - 120	3	3	1,50	40	
DOL	220 - 240	3	3	3	40	
Pilot duty rating code						
Duty Code						
A300						
SCCR / Max. Vorsicherung						
Conditions of acceptability						
These devices are suitable for use on circuits capable of delivering not more than 5kA rms symmetrical amperes, 600V ac max. when protected by Class RK1 fuses.						
Temp. rating of wire						
Temperature Rating (°C)			Strom (A) Text			
75			-- --			
General Use						
AC / DC	Spannung (V)	Strom (A)	Phasenzahl	Polanzahl	Anzahl der Kontakte in Serie	
AC	150	16	1	1	1	
AC	300	10	1	1	1	
AC	300	10	3	3	1	
GENERAL TECHNICAL INFORMATION						
Leiterquerschnitt						
Leiteraufbau	Min. / Max. Wert	Anzahl der Leiter pro Klemme		Drahtquerschnitt (-bereich) (mm ²) oder (AWG/kcmil)	Drahtmaterial	
eindräftig	Min.	1		0,5mm ²	Kupfer	
eindräftig	Min.	2		0,5mm ²	Kupfer	
feindräftig	Min.	1		0,75mm ²	Kupfer	
feindräftig	Min.	2		0,75mm ²	Kupfer	
feindräftig	Max.	2		2,5mm ²	Kupfer	
feindräftig	Max.	2		AWG 14	Kupfer	
ein- bzw. mehrdräftig	Max.	2		AWG 12	Kupfer	
ein- bzw. mehrdräftig	Max.	2		2,5mm ²	Kupfer	
feindräftig mit Aderendhülsen nach DIN 46228	Min.	1		0,5mm ²	Kupfer	
feindräftig mit Aderendhülsen nach DIN 46228	Max.	2		2,5mm ²	Kupfer	
feindräftig mit Aderendhülsen nach DIN 46228	Min.	2		0,5mm ²	Kupfer	
Abisolierlänge des Leiters						
Länge (mm)			Anschlusslänge - Bild			
						
Empfohlene Schraubendreher						
Schraubendreherart			Wert			
Kreuzschlitz - Schraubendreher			PH1			
Schlitzschraubendreher nach DIN 5264			0,8x4			
Klemmschraube						
Anzugsdrehmoment (Nm)			Anzugsdrehmoment (lb-in)			
0,60			5			
Approbationen						
Specification					Marking	
EAC						
CE marking						
UK Directives						
CSA C.22.2 No.14						
GB/T14048.3						


Allgemeine Informationen

Text

- Die Schaltgeräte sind wartungsfrei. Schmierung oder Behandlung von Kontakten ist zu unterlassen.
- Die Schalter dürfen nur von Fachkräften und nach den anerkannten Regeln der Technik eingebaut, angeschlossen und in Betrieb genommen werden.
- Nur Kupferleitungen verwenden. Leiterenden nicht verzinnen.
- Klemmen mit werksseitig angeschlossenen Verbindungslaschen bzw. Drahtverbindungen werden verschraubt geliefert. Nach dem Öffnen solcher Klemmen ist darauf zu achten, dass keine Verbindungslaschen verloren gehen, alle Drahtverbindungen wieder korrekt sitzen und die Klemmschrauben mit dem angegebenen Drehmoment wieder festgezogen werden.
- Nach Installation der Schalter müssen die Kriech- und Luftstrecken im Bereich der Anschlussklemmen den Anforderungen der anwendbaren Norm und Vorschriften entsprechen.


Waste Electrical & Electronic Equipment (WEEE)

Picture name Description

 Nicht in den Müll werfen, da auf eine umweltgerechte Entsorgung und Wiederverwertung geachtet werden muss. Bitte wenden Sie sich entweder an ein umweltfreundliches Entsorgungsunternehmen; senden Sie es zur Entsorgung an den Lieferanten oder direkt an den Hersteller Kraus & Naimer zurück. Lokale Kraus & Naimer Ansprechpartner finden Sie unter www.krausnaimer.com

Proposition 65

Bildname Beschreibung

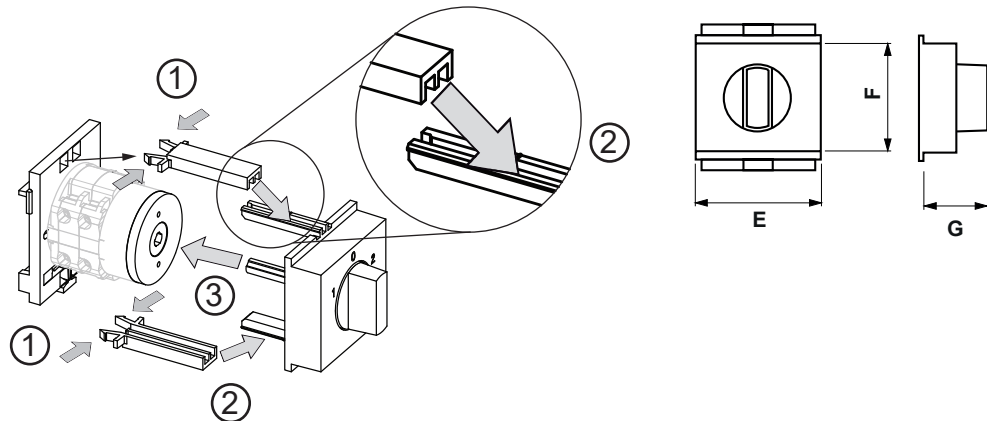
 WARNING: This product can expose you to chemicals including nickel and lead, which is known to the State of California to cause cancer. For more information go to www.P65Warnings.ca.gov.

Kontakttype: Starre Kontaktbrücke

Kontaktmaterial: Silber

Anschluss: Schraubanschluss

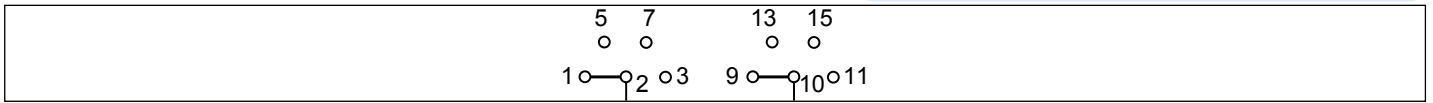
Bauform-VE21



IP - Schutzart Front	IP00
Fluchten	1,00 - 4,00
E	H 52,30 mm
F	H 45,00 mm


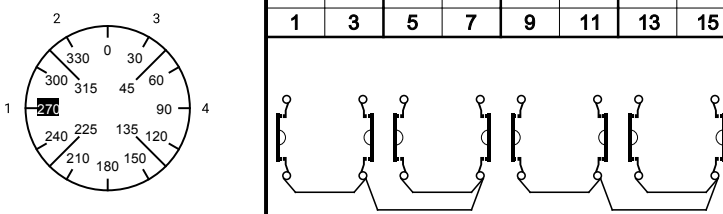
Anschlussbild

CG8.A251.VE21



Schaltprogramm

CG8.A251.VE21

 Kraus & Naimer		CG8		A251		VE		Seite 1 von 1					
		1	3	5	7	9	11	13	15	17	19	21	23
Frontschild													
Schaltwinkel <input type="text" value="60"/> Gesamtschaltwinkel <input type="text" value="180"/>		2	4	6	8	10	12	14	16	18	20	22	24
1	270	■				■							
	285												
	300												
	315												
2	330			■					■				
	345												
	0												
	15												
3	30				■					■			
	45												
	60												
	75												
4	90	■							■				
	105												
	120												
	135												
	150												
	165												
	180												
	195												
	210												
	225												
	240												
	255												

Version: 74

Frontschild

S0.F077/C10.VE21

