



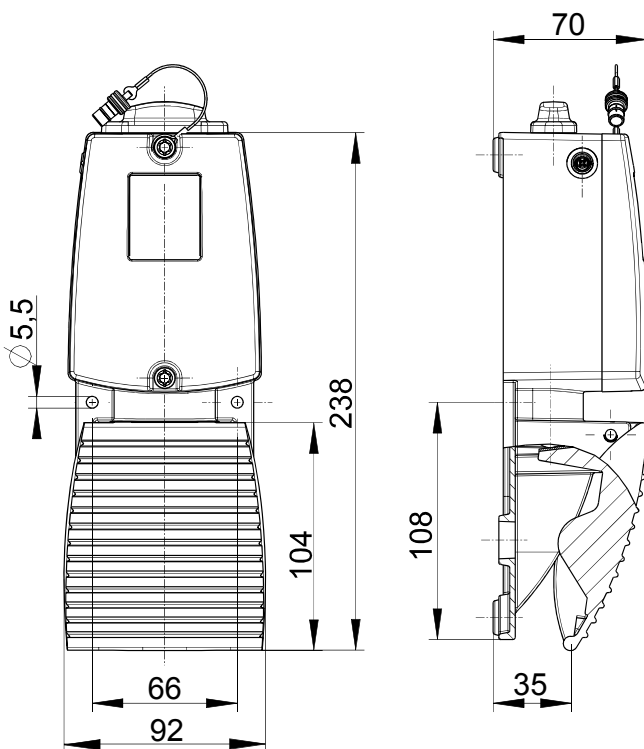
## Sicheres Funksystem sWave®-safe RF GFI 2S SW2.4-safe / RF RxT SW2.4-safe (SET) Material-Nr.: 1329073

### Merkmale/Optionen:

- Set bestehend aus:  
Fußschalter 1-pedalig ohne Schutzhaube mit Ladegerät,  
Funk-Empfänger / [RF RxT SW2.4-safe](#) >  
mit Magnetfußantenne und Pairingkabel
- Kompakt: Fußschalter mit sicherer Funkübertragung

- Lizenzfrei: Funktion im lizenzfreien 2,4 GHz-ISM-Frequenzband
- Störungsfrei: Störungsfreier Parallelbetrieb mit anderen Systemen dank Frequenz Hopping
- Störfest: Hohe EMV-Störfestigkeit im industriellen Umfeld
- 2 Schließkontakte

### Maßzeichnung



### Technische Daten

#### RF GFI SW2.4-safe

Vorschriften	EN 60947-5-1; EN 61000-6-2; EN 61000-6-3; EN 61326-3-1; EN ISO 13849-1; EN 61784-3
Gehäuse	Aluminium-Druckguss, pulverbeschichtet
Schutzart	IP 67 nach IEC/EN 60529
Übertragungsintervall	<50 ms
Synchronisation nach Sleep Mode	max. 8 s
Stromverbrauch aktiv	ca. 35 mA
Stromverbrauch Sniff-Mode	ca. 12 mA
Stromverbrauch Sleep Mode	ca. 1 mA
Spannungsversorgung	Lithium-Ionen Akku, 3,7 V / 2,25 Ah
Batterielebensdauer	nach 300 Ladezyklen 80 % Rest- Kapazität
Ladegerät	7,5 V/800 mA; ODU-Stecker
Umgebungstemperatur laden	0 °C ... +40 °C
Umgebungstemperatur	-20 °C ... +55 °C
Mech. Lebensdauer	> 1 Million Schaltspiele

Sicherheitstechn. Kenn-  
daten nach EN ISO 13849-1:

Performance Level	PL d
Kategorie	2
T <sub>M</sub>	max. 20 Jahre
MTTF <sub>d</sub> Elektronik	216 Jahre

Irrtümer und technische Änderung vorbehalten.



Sicheres Funksystem sWave®-safe  
 RF GFI 2S SW2.4-safe / RF RxT SW2.4-safe (SET)  
 Material-Nr.: 1329073

## Technische Daten

MTTF <sub>d</sub>	119 Jahre
mit B <sub>10d</sub>	20 000 000
und n <sub>op</sub>	378 000
DC <sub>avg</sub>	84 %
PFH <sub>d</sub>	5,28 x 10 <sup>-7</sup> 1/h

### Kenndaten zum Funkmodul:

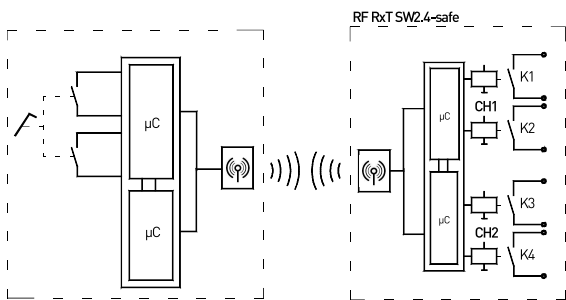
Frequenz	2,4 ... 2,4835 GHz
Sendeleistung	3,15 mW
Reichweite	max. 15 m

<u>Konformität</u>	Europa: EN 300 328, EN 301 489-1/-17, EN 60950-1, EN 50371 USA FCC: FCC-Id. T7V-BC06 Canada: IC 216Q-BC06  Japan: ARIB STD-T66
--------------------	--

Technische Daten  
 RF RxT SW2.4-safe

siehe separates Datenblatt  
[RF RxT SW2.4-safe](#)

## Schaltbild



## Schaltwegdiagramm

