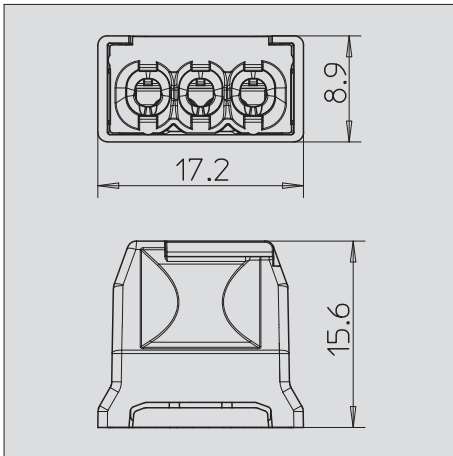


Steckklemmen, 3-polig



Geprüft nach EN 60998
Schraubenlose Klemme zur Verbindung von eindrähtigen Leitern.
Nennquerschnitt:
3 x 0,5 mm² - 2,5 mm² eindrähtige Leiter
3 x 1,5 mm² - 2,5 mm² starre mehrdrähtige Leiter
Nennspannung 450 V
Nennstrom 24 A
Abisolierlänge: 8-9 mm
Prüföffnung: Phasenprüfer und Prüfstift (max. Ø 2 mm)
Max. zulässige Umgebungstemperatur gemäß EN 60998: 90°C.



Typ	Farbe	Vers.- Karton Stück	Verp. Stück	Gewicht kg/100 St.	Art.-Nr.
61 325 LGR	lichtgrau	2000	100	0,135	2054 48 5

PA Polyamid

