

Die Umrichter mit Schutzart IP55 sind für den motornahen Aufbau geeignet und müssen nicht in einen Schaltschrank eingebaut werden. Sie können mit integriertem Filter Kl. A oder Kl. B geliefert werden.

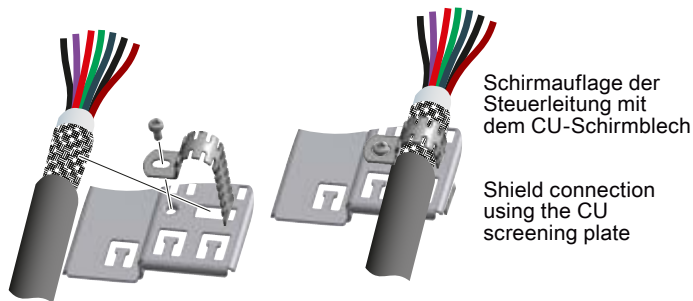
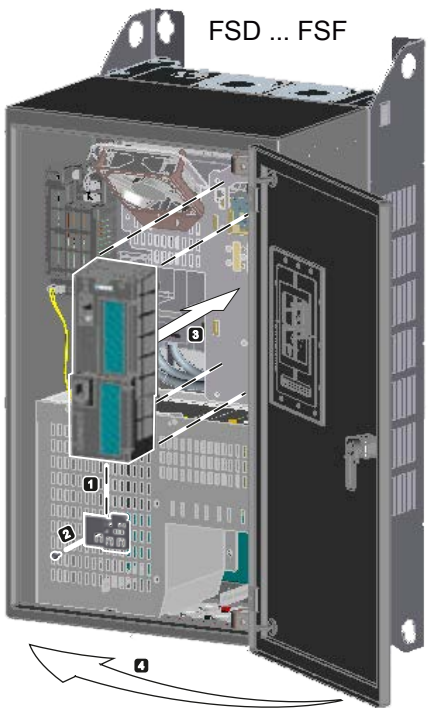
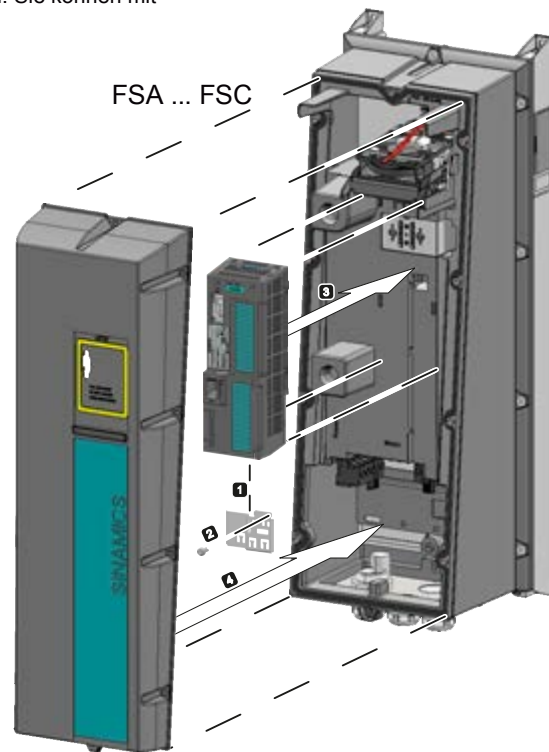
Die Bauformen A ... C besitzen ein Gehäuse mit abnehmbarem Deckel. Der Deckel ist mit 6 bzw. 10 Schrauben befestigt.

Die Bauformen D ... F sind in ein Gehäuse mit Türe eingebaut.

Inverters with the protection level IP55 do not need to be installed in a cabinet; they can be installed near the motor. Inverters with the IP55 rating are available with integrated Class A or Class B filters.

Frame Sizes A ... C are built around a protected housing with a detachable cover. The cover is fixed in place with 6 to 10 screws, depending on the Frame Size.

Frame Sizes D ... F are built around a housing with a fixed, secure door.



**Hinweis** Schutzart  
Für Schutzart IP55 muss ein Operator Panel Typ BOP-2 gesteckt sein.  
Mit einem Operator Panel Typ IOP wird die Schutzart IP54 erfüllt.

**Note** Protection level  
To fulfil protection level IP55 an operator panel type BOP-2 must be fitted.  
With an operator panel type IOP protection level IP54 is fulfilled.

Der G120P BT-Umrichter, Schutzart IP55					besteht aus:		
The G120P BT Inverter, protection level IP55					consists of:		
Leistung	Bauform	Filter	Typ	Bestellnummer	A	B	C
Power	Frame size	Filter	Type	Order no.			
				6SL3200-...	6SL3223-...		
0,37 kW	FSA	A	G120P-0.37/35A	6AM11-3AH0	0DE13-7AA0	x	x
		B	G120P-0.37/35B	6AM11-3BH0	0DE13-7BA0	x	x
0,55 kW	FSA	A	G120P-0.55/35A	6AM11-7AH0	0DE15-5AA0	x	x
		B	G120P-0.55/35B	6AM11-7BH0	0DE15-5BA0	x	x
0,75 kW	FSA	A	G120P-0.75/35A	6AM12-2AH0	0DE17-5AA0	x	x
		B	G120P-0.75/35B	6AM12-2BH0	0DE17-5BA0	x	x
1,1 kW	FSA	A	G120P-1.1/35A	6AM13-1AH0	0DE21-1AA0	x	x
		B	G120P-1.1/35B	6AM13-1BH0	0DE21-1BA0	x	x
1,5 kW	FSA	A	G120P-1.5/35A	6AM14-1AH0	0DE21-5AA0	x	x
		B	G120P-1.5/35B	6AM14-1BH0	0DE21-5BA0	x	x
2,2 kW	FSA	A	G120P-2.2/35A	6AM15-8AH0	0DE22-2AA0	x	x
		B	G120P-2.2/35B	6AM15-8BH0	0DE22-2BA0	x	x
3 kW	FSA	A	G120P-3/35A	6AM17-7AH0	0DE23-0AA0	x	x
		B	G120P-3/35B	6AM17-7BH0	0DE23-0BA0	x	x
4 kW	FSB	A	G120P-4/35A	6AM21-0AH0	0DE24-0AA0	x	x
		B	G120P-4/35B	6AM21-0BH0	0DE24-0BA0	x	x
5,5 kW	FSB	A	G120P-5.5/35A	6AM21-3AH0	0DE25-5AA0	x	x
		B	G120P-5.5/35B	6AM21-3BH0	0DE25-5BA0	x	X
7,5 kW	FSB	A	G120P-7.5/35A	6AM21-8AH0	0DE27-5AA0	x	x
		B	G120P-7.5/35B	6AM21-8BH0	0DE27-5BA0	x	x
11 kW	FSC	A	G120P-11/35A	6AM22-6AH0	0DE31-1AA0	x	x
		B	G120P-11/35B	6AM22-6BH0	0DE31-1BA0	x	x
15 kW	FSC	A	G120P-15/35A	6AM23-2AH0	0DE31-5AA0	x	x
		B	G120P-15/35B	6AM23-2BH0	0DE31-5BA0	x	x
18,5 kW	FSD	A	G120P-18.5/35A	6AM23-8AH0	0DE31-8AA0	x	x
		B	G120P-18.5/35B	6AM23-8BH0	0DE31-8BA0	x	x
22 kW	FSD	A	G120P-22/35A	6AM24-5AH0	0DE32-2AA0	x	x
		B	G120P-22/35B	6AM24-5BH0	0DE32-2BA0	x	x
30 kW	FSD	A	G120P-30/35A	6AM26-0AH0	0DE33-0AA0	x	x
		B	G120P-30/35B	6AM26-0BH0	0DE33-0BA0	x	x
37 kW	FSE	A	G120P-37/35A	6AM27-5AH0	0DE33-7AA0	x	x
		B	G120P-37/35B	6AM27-5BH0	0DE33-7BA0	x	x
45 kW	FSE	A	G120P-45/35A	6AM28-8AH0	0DE34-5AA0	x	x
		B	G120P-45/35B	6AM28-8BH0	0DE34-5BA0	x	x
55 kW	FSF	A	G120P-55/35A	6AM31-1AH0	0DE35-5AA0	x	x
		B	G120P-55/35B	6AM31-1BH0	0DE35-5BA0	x	x
75 kW	FSF	A	G120P-75/35A	6AM31-4AH0	0DE37-5AA0	x	x
		B	G120P-75/35B	6AM31-4BH0	0DE37-5BA0	x	x
90 kW	FSF	A	G120P-90/35A	6AM31-7AH0	0DE38-8AA0	x	x
		B	G120P-90/35B	6AM31-7BH0	0DE38-8BA0	x	x

Die Control Unit und der Schirmanschlusssatz sind für alle Umrichter identisch.  
Control Unit and Screening plate are identical for all inverters.

A: Power Module

B: Control Unit

C: Schirmanschlusssatz / Screening plate (Bestellnr. / Order no.: 6SL3264-1EA00-0FA0)

(Bestellnr. / Order no.: 6SL3243-6BB30-1HA2)

(Bestellnr. / Order no.: 6SL3264-1EA00-0FA0)

