




Leistungsschütz, 3-polig + 2 Schließer + 2 Öffner, 7,5 kW/400 V/AC3, DC-betätigt

Typ DILM15-22(24VDC)
Art.-Nr. 106370
Katalog Nr. XTCE015B22TD

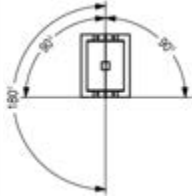
Lieferprogramm

Sortiment				Leistungsschütze
Applikation				Leistungsschütz für Motoren
Untersortiment				Komplettgeräte bis 170 A
Gebrauchskategorie				AC-1: Nicht induktive oder schwach induktive Last, Widerstandsöfen AC-3: Käfigläufermotoren: Anlassen, Ausschalten während des Laufes AC-4: Käfigläufermotoren: Anlassen, Gegenstrombremsen, Reversieren, Tippen
Anschlusstechnik				Schraubklemmen
Bemessungsbetriebsstrom				
AC-3				
380 V 400 V	I_e	A		15.5
AC-1				
konventioneller thermischer Strom, 3-polig, 50 - 60 Hz				
offen				
bei 40 °C	$I_{th} = I_e$	A		22
gekapselt	I_{th}	A		18
konventioneller thermischer Strom 1-polig				
offen	I_{th}	A		50
gekapselt	I_{th}	A		45
max. Bemessungsbetriebsleistung Drehstrommotoren 50 - 60 Hz				
AC-3				
220 V 230 V	P	kW		4
380 V 400 V	P	kW		7.5
660 V 690 V	P	kW		7
AC-4				
220 V 230 V	P	kW		2
380 V 400 V	P	kW		3
660 V 690 V	P	kW		4.4
Kontaktbestückung				
S = Schließer				2 S
Ö = Öffner				2 Ö
Hinweise				Schaltglieder nach EN 50012. Integrierte Varistor-Schutzbeschaltung. Mit Mirror-Kontakt.
Schaltzeichen				
Stromart AC/DC				Gleichstrombetätigung

Approbationen

Product Standards	IEC/EN 60947-4-1; UL 508; CSA-C22.2 No. 14-05; CE marking
UL File No.	E29096
UL Category Control No.	NLDX
CSA File No.	012528
CSA Class No.	2411-03, 3211-04
North America Certification	UL listed, CSA certified
Specially designed for North America	No

Allgemeines

Normen und Bestimmungen			IEC/EN 60947, VDE 0660, UL, CSA
Lebensdauer, mechanisch			
AC-betätigt		x 10 ⁶	10 Schaltspiele
DC-betätigt		x 10 ⁶	10 Schaltspiele
Schalzhäufigkeit, mechanisch			
mechanisch, AC-betätigt	Schaltspiele/h		5000
DC-betätigt	Schaltspiele/h		5000
Klimafestigkeit			Feuchte Wärme, konstant, nach IEC 60068-2-78 Feuchte Wärme, zyklisch, nach IEC 60068-2-30
Umgebungstemperatur		°C	
offen		°C	- 25 - 60
gekapselt		°C	- 25 - 40
Lagerung		°C	- 40 - 80
Einbaulage			
Schockfestigkeit (IEC/EN 60068-2-27)			
Halbsinusstoß 10 ms			
Hauptschaltglieder			
Schließer	g		10
Hilfsschaltglieder			
Schließer	g		7
Öffner	g		5
Schockfestigkeit (IEC/EN 60068-2-27) bei Tischmontage			
Halbsinusstoß 10 ms			
Hauptschaltglieder			
Schließer	g		5.7
Hilfsschaltglieder			
Schließer	g		3.4
Öffner	g		3.4
Schutzart			IP20
Berührungsschutz bei senkrechter Betätigung von vorne (EN 50274)			finger- und handrückensicher
Gewicht			
AC-betätigt	kg		0.23
DC-betätigt	kg		0.28
Anschlussquerschnitte Hauptleiter			
eindrätig	mm ²		1 x (0.75 - 4) 2 x (0.75 - 2.5)
feindrätig mit Aderendhülse	mm ²		1 x (0.75 - 2.5) 2 x (0.75 - 2.5)
			Auch ohne Aderendhülse.
ein- oder mehrdrätig	AWG		18 - 10
Anschlussschraube Hauptleiter			M3,5
Anzugsdrehmoment	Nm		1.2
Anschlussquerschnitte Hilfsleiter			
eindrätig	mm ²		1 x (0.75 - 4) 2 x (0.75 - 2.5)
feindrätig mit Aderendhülse	mm ²		1 x (0.75 - 2.5) 2 x (0.75 - 2.5)
ein- oder mehrdrätig	AWG		18 - 14
Anschlussschraube Hilfsleiter			M3.5
Anzugsdrehmoment	Nm		1.2
Werkzeug			

Hauptleiter			
Pozidriv-Schraubendreher		Größe	2
Schlitzschraubendreher		mm	0.8 x 5.5 1 x 6
Hilfsleiter			
Pozidriv-Schraubendreher		Größe	2
Schlitzschraubendreher		mm	0.8 x 5.5 1 x 6
Anschlussquerschnitte Hauptleiter			
eindräftig		mm ²	1 x (0.75 - 2.5) 2 x (0.75 - 2.5)
feindräftig		mm ²	1 x (0.75 - 2.5) 2 x (0.75 - 2.5)
feindräftig mit Aderendhülse		mm ²	1 x (0.75 - 1.5) 2 x (0.75 - 1.5)
ein- oder mehrdräftig		AWG	18 - 14
Anschlussquerschnitte Hilfsleiter			
eindräftig		mm ²	1 x (0.75 - 2.5) 2 x (0.75 - 2.5)
feindräftig		mm ²	1 x (0.75 - 2.5) 2 x (0.75 - 2.5)
feindräftig mit Aderendhülse		mm ²	1 x (0.75 - 1.5) 2 x (0.75 - 1.5)
ein- oder mehrdräftig		AWG	18 - 14
Werkzeug			
Abisolierlänge		mm	10
Schraubendreherklingenbreite		mm	3.5

Hauptstrombahnen

Bemessungsstoßspannungsfestigkeit	U_{imp}	V AC	8000
Überspannungskategorie/Verschmutzungsgrad			III/3
Bemessungsisolationsspannung	U_i	V AC	690
Bemessungsbetriebsspannung	U_e	V AC	690
Sichere Trennung nach EN 61140			
zwischen Spule und Kontakten		V AC	400
zwischen den Kontakten		V AC	400
Einschaltvermögen ($\cos \varphi$ nach IEC/EN 60947)			
	bis 690 V	A	155
Ausschaltvermögen			
220 V 230 V		A	124
380 V 400 V		A	124
500 V		A	100
660 V 690 V		A	70
Kurzschlussfestigkeit			
Kurzschlusschutz max. Schmelzsicherung			
Zuordnungsart „2“			
400 V	gG/gL 500 V	A	20
690 V	gG/gL 690 V	A	20
Zuordnungsart „1“			
400 V	gG/gL 500 V	A	63
690 V	gG/gL 690 V	A	50

Wechselspannung

AC-1			
Bemessungsbetriebsstrom			
konventioneller thermischer Strom, 3-polig, 50 - 60 Hz			
offen			
bei 40 °C	$I_{th} = I_e$	A	22
bei 50 °C	$I_{th} = I_e$	A	21
bei 55 °C	$I_{th} = I_e$	A	21

bei 60 °C	$I_{th} = I_e$	A	20
gekapselt	I_{th}	A	18
konventioneller thermischer Strom 1-polig			
offen	I_{th}	A	50
gekapselt	I_{th}	A	45
AC-3			
Bemessungsbetriebsstrom			
offen, 3-polig, 50 - 60 Hz			
220 V 230 V	I_e	A	15.5
240 V	I_e	A	15.5
380 V 400 V	I_e	A	15.5
415 V	I_e	A	15.5
440 V	I_e	A	15.5
500 V	I_e	A	12.5
660 V 690 V	I_e	A	9
Bemessungsbetriebsleistung			
220 V 230 V	P	kW	4
240 V	P	kW	4.6
380 V 400 V	P	kW	7.5
415 V	P	kW	8
440 V	P	kW	8.4
500 V	P	kW	7.5
660 V 690 V	P	kW	7
AC-4			
offen, 3-polig, 50 - 60 Hz			
220 V 230 V	I_e	A	7
240 V	I_e	A	7
380 V 400 V	I_e	A	7
415 V	I_e	A	7
440 V	I_e	A	7
500 V	I_e	A	6
660 V 690 V	I_e	A	5
Bemessungsbetriebsleistung			
220 V 230 V	P	kW	2
240 V	P	kW	2.2
380 V 400 V	P	kW	3
415 V	P	kW	3.4
440 V	P	kW	3.6
500 V	P	kW	3.5
660 V 690 V	P	kW	4.4

Gleichspannung

Bemessungsbetriebsstrom I_e offen			
DC-1			
60 V	I_e	A	20
110 V	I_e	A	20
220 V	I_e	A	15
440 V	I_e	A	1.3
DC-3			
60 V	I_e	A	20
110 V	I_e	A	20
220 V	I_e	A	1.5
440 V	I_e	A	0.2
DC-5			

60 V	I_e	A	20
110 V	I_e	A	20
220 V	I_e	A	1.5
440 V	I_e	A	0.2

Stromwärmeverluste

3-polig, bei I_{th}		W	3
Stromwärmeverluste bei I_e nach AC-3/400 V		W	1.8
Impedanz pro Pol		m Ω	2.5

Kraftantriebe

Spannungssicherheit		$x U_c$	
AC-betätigt	Anzug	$x U_c$	0.8 - 1.1
AC-betätigt	Abfall	$x U_c$	0.3 - 0.6
Hinweis			0.7 - 1.3 ohne Hilfsschalterbaustein und Umgebungstemperatur +40 °C
DC-betätigt	Anzug	$x U_c$	0.7 - 1.2
Hinweis			mindestens geglättete Zweipulsbrückengleichrichter oder Drehstrom-Gleichrichter
DC-betätigt	Abfall	$x U_c$	0.15 - 0.6
Leistungsaufnahme der Spule im kalten Zustand und $1.0 \times U_c$			
50 Hz	Anzug	VA	24
50 Hz	Halten	VA	3.4
50 Hz	Halten	W	1.2
60 Hz	Anzug	VA	30
60 Hz	Halten	VA	4.4
60 Hz	Halten	W	1.4
50/60 Hz	Anzug	VA	27 25
50/60 Hz	Halten	VA	4.2 3.3
50/60 Hz	Halten	W	1.4 1.2
DC-betätigt	Anzug	W	4.5
DC-betätigt	Halten	W	4.5
Einschaltdauer		% ED	100
Schaltzeiten bei 100 % U_c (Richtwerte)			
Hauptschaltglieder			
AC-betätigt			
Schließzeit		ms	15 - 21
Öffnungszeit		ms	9 - 18
DC-betätigt		ms	
Schließzeit		ms	31
Öffnungszeit		ms	12
Lichtbogenzeit		ms	10
Lebensdauer, mechanisch; Spule 50/60 Hz		$x 10^6$	mechanische Lebensdauer bei 50 Hz ca. 30% geringer als → Technische Daten Allgemeines

Elektromagnetische Verträglichkeit (EMV)

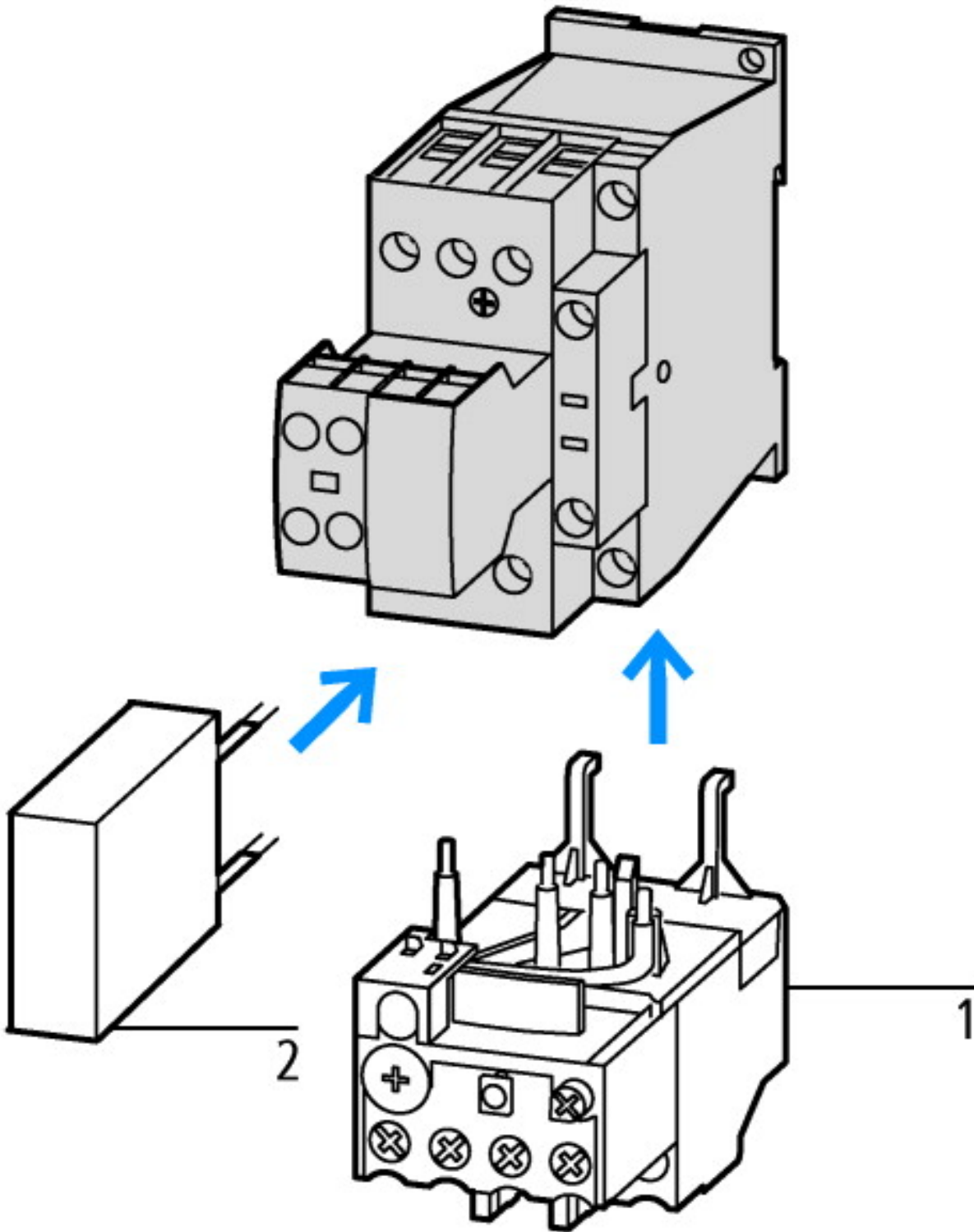
Störaussendung			nach EN 60947-1
Störfestigkeit			nach EN 60947-1

Technische Daten nach ETIM 5.0

Niederspannungsschaltgeräte (EG000017) / Leistungsschütz, AC-schaltend (EC000066)

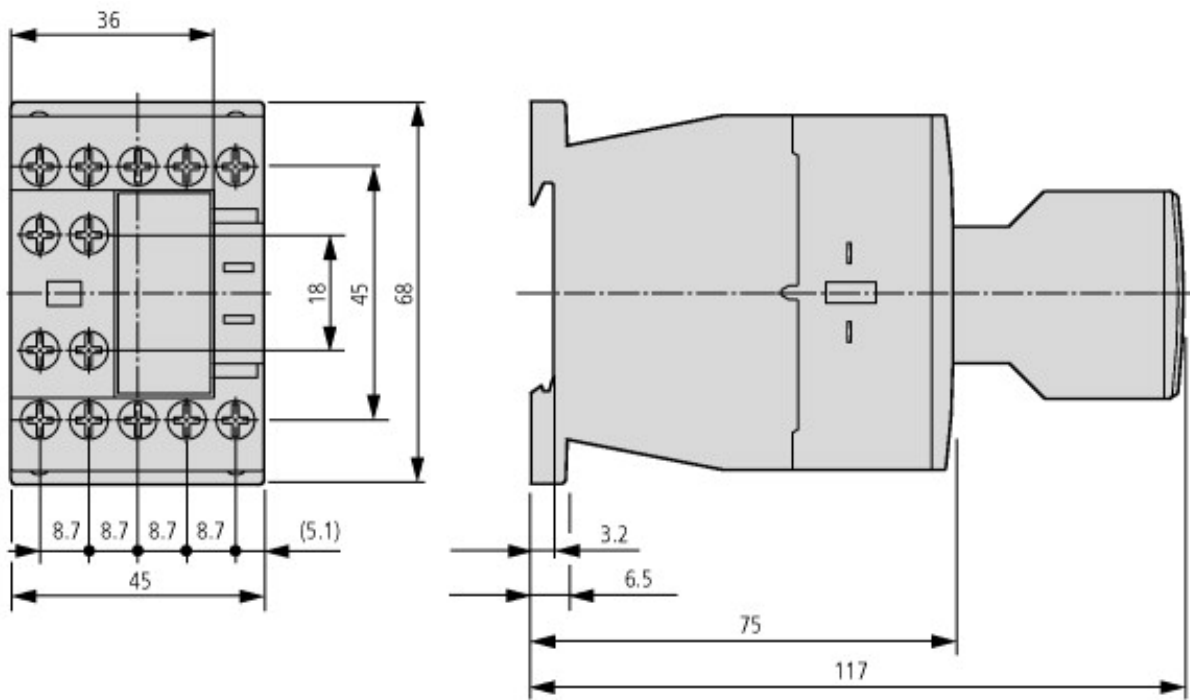
Elektro-, Automatisierungs- und Prozessleittechnik / Niederspannungs-Schalttechnik / Schütz (NS) / Leistungsschütz, AC-schaltend (ecl@ss8-27-37-10-03 [AAB718011])

Bemessungssteuerspeisespannung U_s bei AC 50 Hz	V	0 - 0
Bemessungssteuerspeisespannung U_s bei AC 60 Hz	V	0 - 0
Bemessungssteuerspeisespannung U_s bei DC	V	24 - 24
Spannungsart zur Betätigung		DC
Bemessungsbetriebsstrom I_e bei AC-1, 400 V	A	18
Bemessungsbetriebsstrom I_e bei AC-3, 400 V	A	15.5
Bemessungsbetriebsleistung bei AC-3, 400 V	kW	7.5
Bemessungsbetriebsstrom I_e bei AC-4, 400 V	A	7
Bemessungsbetriebsleistung I_e bei AC-4, 400 V	kW	3
Geeignet für Reiheneinbau		nein
Anzahl der Hilfskontakte als Schließer		2
Anzahl der Hilfskontakte als Öffner		2
Anschlussart Hauptstromkreis		Schraubanschluss
Anzahl der Öffner als Hauptkontakte		0
Anzahl der Schließer als Hauptkontakte		3

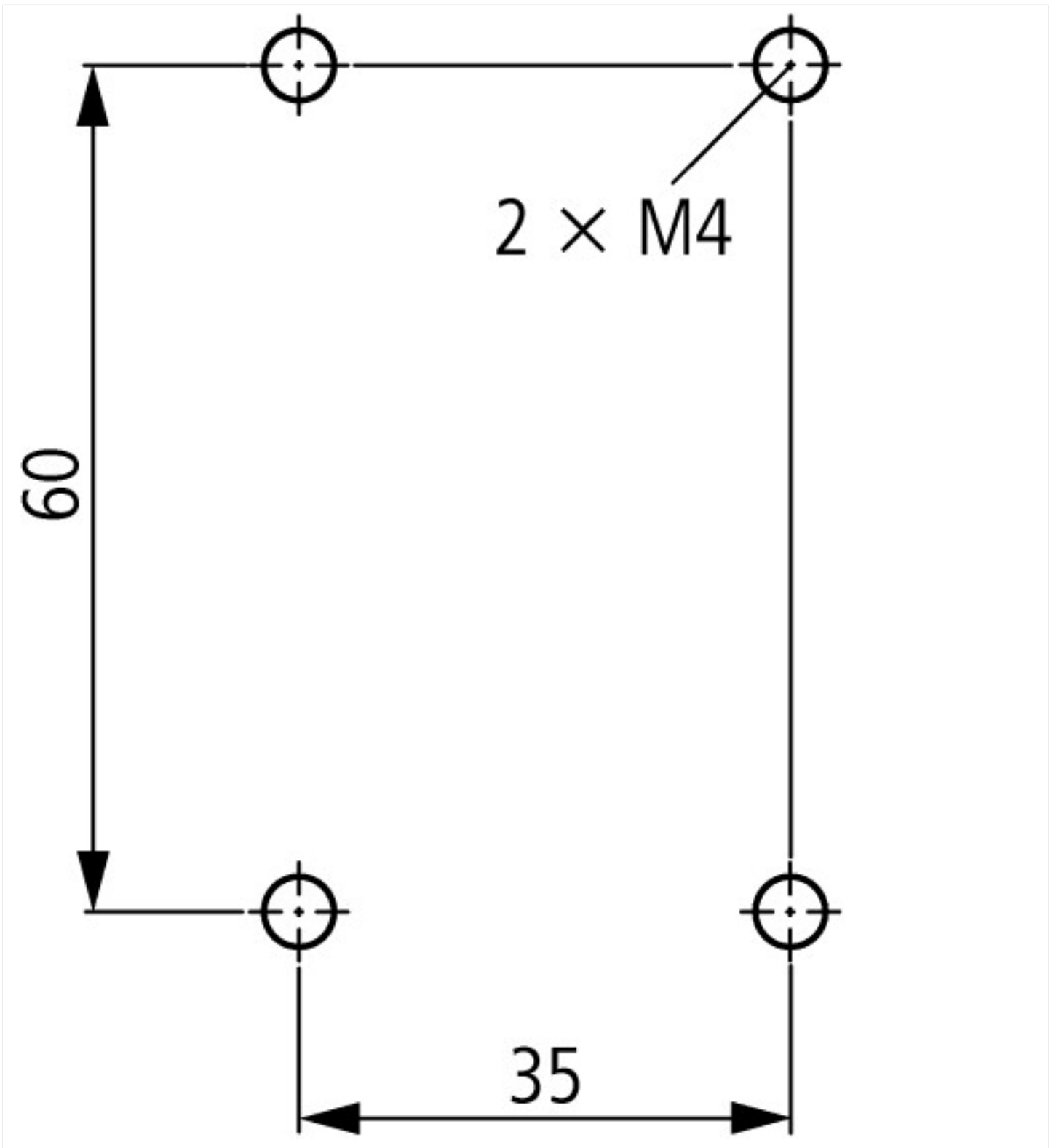


1: Motorschutzrelais
2: Schutzbeschaltung

Abmessungen



Schütze mit Hilfsschalterbaustein



Weitere Produktinformationen (Verlinkungen)

IL03407013Z (AWA2100-2126) Leistungsschütze	
IL03407013Z (AWA2100-2126) Leistungsschütze	ftp://ftp.moeller.net/DOCUMENTATION/AWA_INSTRUCTIONS/IL03407013Z2012_03.pdf
UL/CSA: Approbierte Leistungsdaten	http://de.ecat.moeller.net/flip-cat/?edition=HPLTEv1&startpage=5.84
UL/CSA: UL/CSA: Special Purpose Rating	http://de.ecat.moeller.net/flip-cat/?edition=HPLTEv1&startpage=5.85
Schaltgeräte für Blindstromkompensationsanlagen	http://www.moeller.net/binary/ver_techpapers/ver934de.pdf
X-Start - Moderne Schaltanlagen effizient montieren und sicher verdrahten	http://www.moeller.net/binary/ver_techpapers/ver938de.pdf
Spiegelkontakte für hochverlässliche Informationen zu sicherheitsbezogenen Steuerfunktionen	http://www.moeller.net/binary/ver_techpapers/ver944de.pdf
Einfluss der Kabelkapazität von langen Steuerleitungen auf die Betätigung von Schützen	http://www.moeller.net/binary/ver_techpapers/ver949de.pdf
Motorstarter und „Special Purpose Ratings“ für den Nordamerikanischen Markt	http://www.moeller.net/binary/ver_techpapers/ver953de.pdf
Schaltgeräte für Beleuchtungsanlagen	http://www.moeller.net/binary/ver_techpapers/ver955de.pdf
Mit mechanischen Hilfskontakten normenkonform und funktionssicher projektieren	http://www.moeller.net/binary/ver_techpapers/ver956de.pdf
Das Zusammenwirken von Leistungsschützen mit SPSEN	http://www.moeller.net/binary/ver_techpapers/ver957de.pdf
Sammelschienenadapter für die rationelle Motorstartermontage - jetzt auch für Nordamerika -	http://www.moeller.net/binary/ver_techpapers/ver960de.pdf