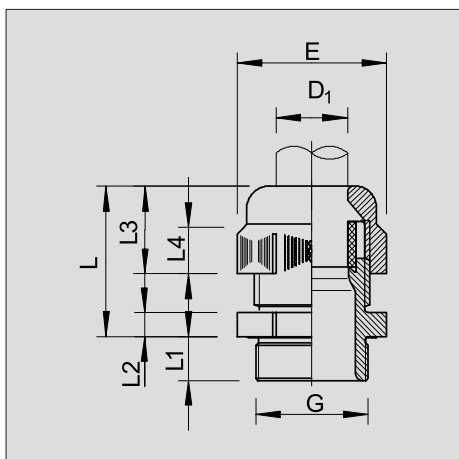


## Kabelverschraubung, EX-Bereich metrisches Gewinde



Kabelverschraubung mit EG-Baumusterprüfbescheinigung für Geräte und Schutzsysteme zur bestimmungsgemäßen Verwendung in explosionsgefährdeten Bereichen. Richtlinie 94/9/EG

EG-Baumusterprüfbescheinigungsnummer: PTB 99 ATEX 3112X und ... 3113X.

Mit metrischem Anschlussgewinde nach IEC 423.

Robuste Kabelverschraubung in Hutmutterbauart mit großem Dichtbereich, sowie Zugentlastung und Verdrehenschutz für hohe Dichtigkeitsansprüche.

Dichtring aus Chloroprene-/Nitrilkautschuk, angespritzte Dichtlippen, daher kein Anschlussgewinde-Dichtring erforderlich, VDE-geprüft  
Schutzart IP 68 bei 5 bar.

Typ	Ge- winde	Farbe	Verp. Stück	Gewicht kg/100 St.	Art.-Nr.
VTEC EX M12 SW	M12 x 1,5	schwarz	50	0,360	2050 30 7
VTEC EX M16 SW	M16 x 1,5	schwarz	50	0,630	2050 31 5
VTEC EX M20 SW	M20 x 1,5	schwarz	50	1,000	2050 32 3
VTEC EX M25 SW	M25 x 1,5	schwarz	25	2,350	2050 33 1
VTEC EX M32 SW	M32 x 1,5	schwarz	20	3,900	2050 35 8
VTEC EX M40 SW	M40 x 1,5	schwarz	10	7,500	2050 36 6
VTEC EX M50 SW	M50 x 1,5	schwarz	5	9,200	2050 37 4
VTEC EX M63 SW	M63 x 1,5	schwarz	5	9,460	2050 38 2

PA Polyamid



### Wichtige Maße V-TEC-Kabelverschraubung

G	D1	SW	E	L	L	L1	L2	L3
	mm	mm	mm	min.	max.	mm	mm	mm
M12 x 1,5	3,5 - 6,5	15	16,5	18	23	8	5	12,6
M16 x 1,5	5 - 8	19	21	21	27	8	5	15,5
M20 x 1,5	7 - 12	24	27	23	30	9	5	18
M25 x 1,5	12 - 18	33	37,5	28	38	11	6	22
M32 x 1,5	17 - 25	42	47,5	32	43	11	7	24,5
M40 x 1,5	21 - 32	53	60	39	54	13	8	31
M50 x 1,5	24 - 37	60	68,5	42	57	13	9	32,5
M63 x 1,5	30 - 44	65	74	42	58	14	9	33