



Lichttaster und Lichtschranken W27-3 Ex, Reflexions-Lichttaster, Hintergrundausbildung

WTB27X-3P1811



Typ > [WTB27X-3P1811](#)
 Artikelnr. > [1027988](#)



Abbildung kann abweichen

Auf einen Blick

- Kennzeichnung: EX II 3G EX nA op is IIB T4 Gc X, EX II 3D EX tc IIIB T135°C Dc IP67 X gemäß Richtlinie 94/9/EG (ATEX)
- Entspricht Kategorie 3D/3G
- Normgerecht und einbaufertig: Sensor + Schutzgehäuse (Edelstahl 1.4301)
- Große Tastweiten mit Infrarotlicht-LED
- Präzise Hintergrundausbldung ohne Tastweitendrift
- Betriebssicher im industriellen Umfeld; bei Fremdlicht, bei optischen Reflexionen, bei gegenüberliegender Gerätemontage

Ihr Nutzen

- Einbaufertige Sensoren gemäß Kategorie 3G/3D für Ex-Bereich (ATEX)
- Sehr präzise Detektion ohne Tastweitendrift bei Vibrationen
- Sehr hohe Verfügbarkeit durch ASIC-Chiptechnologie von SICK
- Betriebssicher bei Fremdlicht, bei optischen Reflexionen und bei gegenüberliegender Gerätemontage



Merkmale

Sensor-/Detektionsprinzip:	Reflexions-Lichttaster, Hintergrundausbldung
Abmessungen (B x H x T):	31,4 mm x 112,3 mm x 70,4 mm
Gehäuseform (Lichtaustritt):	Quaderförmig
Schaltabstand max.:	30 mm ... 1.600 mm ¹⁾
Schaltabstand:	100 mm ... 1.600 mm
Lichtart:	Infrarotlicht
Lichtsender:	LED ²⁾
Wellenlänge:	880 nm
Einstellung:	Potentiometer
Lichtfleckgröße (Entfernung):	Ø 25 mm (800 mm)

¹⁾ Tastgut mit 90 % Remission (bezogen auf Standard-Weiß, DIN 5033) ²⁾ Mittlere Lebensdauer: 100.000 h bei T_U = +25 °C

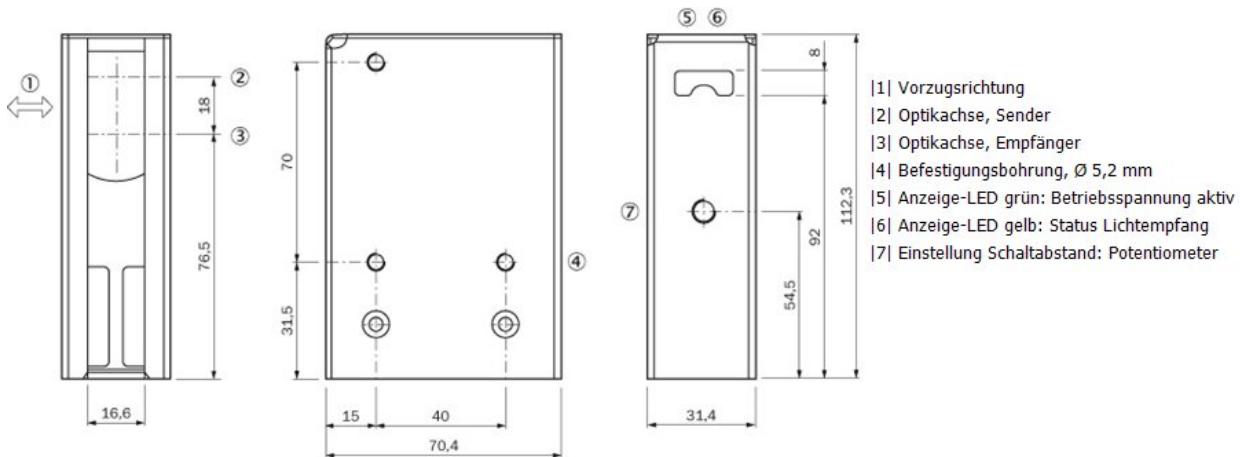
Mechanik/Elektrik

Versorgungsspannung:	10 V DC ... 30 V DC ¹⁾
Restwelligkeit:	≤ 5 Vss ²⁾
Stromaufnahme:	≤ 40 mA ³⁾
Schaltausgang:	PNP
Schaltfunktion:	Antivalent

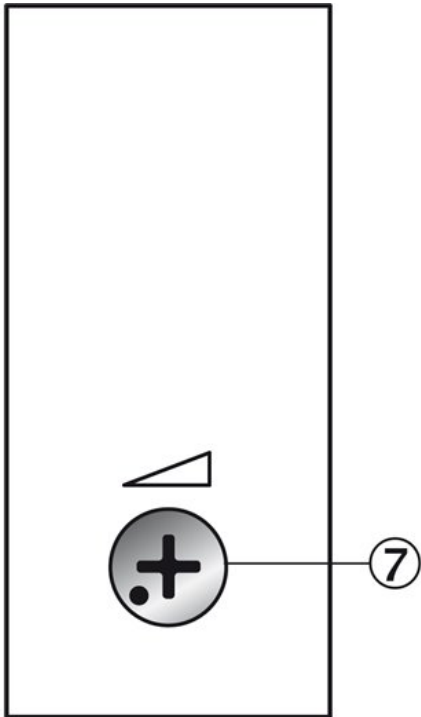
Schaltart:	Hell-/dunkelschaltend
Ausgangsstrom I _{max} :	≤ 100 mA
Ansprechzeit:	≤ 1,5 ms ⁴⁾
Schaltfrequenz:	350 Hz ⁵⁾
Anschlussart:	Leitung, 4-adrig, 10 m ⁶⁾
Leitungsmaterial:	PVC
Schutzschaltungen:::	A, B, C ^{7) 8) 9)}
Schutzklasse:	II ¹⁰⁾
Gewicht:	750 g
Werkstoff, Gehäuse:	ABS, Edelstahl V2A (1.4301), Kunststoff, Metall
Werkstoff, Optik:	PMMA
Schutzart:	IP 67
Ex-Kennzeichnung (ATEX):	EX II 3G EX nA op is IIB T4 Gc X EX II 3D EX tc IIIB T135°C Dc IP67 X
Ex-Bereich-Kategorie:	3D, 3G
Umgebungstemperatur Betrieb:	-20 °C ... 50 °C
Umgebungstemperatur Lager:	-40 °C ... 75 °C
Signalspannung PNP HIGH/LOW:	Ca. UV - 2,5 V/0 V

1) Grenzwerte bei Betrieb in kurzschlussgeschütztem Netz max. 8 A
2) Darf U_V-Toleranzen nicht über- oder unterschreiten
3) Ohne Last
4) Signallaufzeit bei ohmscher Last
5) Bei Hell-Dunkel-Verhältnis 1:1
6) Unter 0 °C Leitung nicht verformen
7) A = U_V-Anschlüsse verpolsicher
8) B = Ein- und Ausgänge verpolsicher
9) C = Störimpulsunterdrückung
10) Bemessungsspannung: 50 V DC

Maßzeichnung

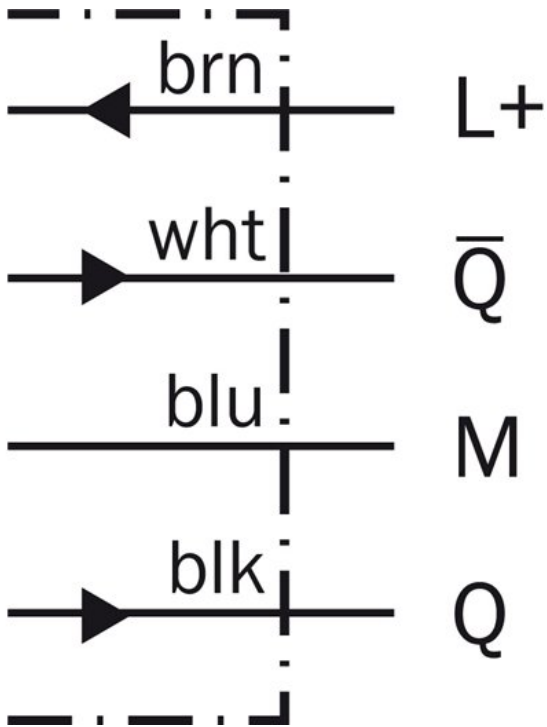


Einstell-Möglichkeiten

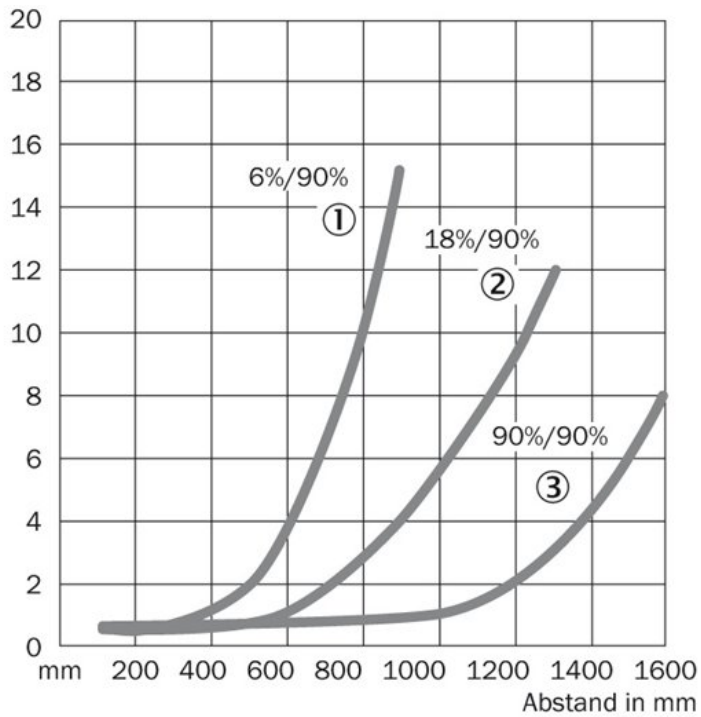


|7| Einstellung Schaltabstand: Potentiometer

Anschlusschema

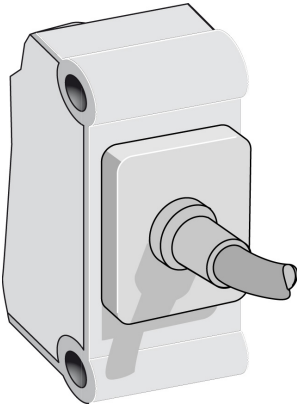


Kennlinie

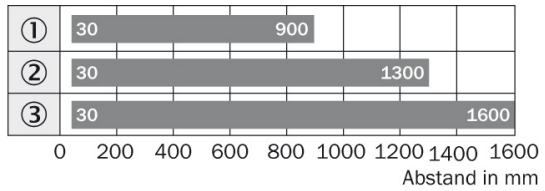


- |1| Schaltabstand auf Schwarz, 6 % Remission
- |2| Schaltabstand auf Grau, 18 % Remission
- |3| Schaltabstand auf Weiß, 90 % Remission

Anschlussart



Schaltabstand-Diagramm



■ Schaltabstand

- ① Tastbereich auf Schwarz, 6 % Remission
- ② Tastbereich auf Grau, 18 % Remission
- ③ Tastbereich auf Weiß, 90 % Remission

Australia

Phone +61 3 9457 0600
1800 334 802 – tollfree
E-Mail sales@sick.com.au

Belgium/Luxembourg

Phone +32 (0)2 466 55 66
E-Mail info@sick.be

Brasil

Phone +55 11 3215-4900
E-Mail sac@sick.com.br

Canada

Phone +1 905 771 14 44
E-Mail information@sick.com

Česká republika

Phone +420 2 57 91 18 50
E-Mail sick@sick.cz

China

Phone +86 4000 121 000
E-Mail info.china@sick.net.cn
Phone +852-2153 6300
E-Mail ghk@sick.com.hk

Danmark

Phone +45 45 82 64 00
E-Mail sick@sick.dk

Deutschland

Phone +49 211 5301-301
E-Mail info@sick.de

España

Phone +34 93 480 31 00
E-Mail info@sick.es

France

Phone +33 1 64 62 35 00
E-Mail info@sick.fr

Great Britain

Phone +44 (0)1727 831121
E-Mail info@sick.co.uk

India

Phone +91-22-4033 8333
E-Mail info@sick-india.com

Israel

Phone +972-4-6801000
E-Mail info@sick-sensors.com

Italia

Phone +39 02 27 43 41
E-Mail info@sick.it

Japan

Phone +81 (0)3 3358 1341
E-Mail support@sick.jp

Magyarország

Phone +36 1 371 2680
E-Mail office@sick.hu

Nederland

Phone +31 (0)30 229 25 44
E-Mail info@sick.nl

Norge

Phone +47 67 81 50 00
E-Mail sick@sick.no

Österreich

Phone +43 (0)22 36 62 28 8-0
E-Mail office@sick.at

Polska

Phone +48 22 837 40 50
E-Mail info@sick.pl

România

Phone +40 356 171 120
E-Mail office@sick.ro

Russia

Phone +7-495-775-05-30
E-Mail info@sick.ru

Schweiz

Phone +41 41 619 29 39
E-Mail contact@sick.ch

Singapore

Phone +65 6744 3732
E-Mail sales.gsg@sick.com

Slovenija

Phone +386 (0)1-47 69 990
E-Mail office@sick.si

South Africa

Phone +27 11 472 3733
E-Mail info@sickautomation.co.za

South Korea

Phone +82 2 786 6321/4
E-Mail info@sickkorea.net

Suomi

Phone +358-9-25 15 800
E-Mail sick@sick.fi

Sverige

Phone +46 10 110 10 00
E-Mail info@sick.se

Taiwan

Phone +886-2-2375-6288
E-Mail sales@sick.com.tw

Türkiye

Phone +90 (216) 528 50 00
E-Mail info@sick.com.tr

United Arab Emirates

Phone +971 (0) 4 8865 878
E-Mail info@sick.ae

USA/México

Phone +1(952) 941-6780
1 800-325-7425 – tollfree
E-Mail info@sickusa.com

More representatives and agencies
at www.sick.com