



Typ > [WT24-2X400](#)  
 Artikelnr. > [1040722](#)



Abbildung kann abweichen

**Auf einen Blick**

- Kennzeichnung: EX II 2G Ex ia op is IIC T4 gemäß Richtlinie 94/9/EG (ATEX)
- Entspricht Kategorie 2G
- Schaltausgang: EN 60947-5-6 (NAMUR)
- Große Tastweite mit sehr präziser Hintergrundausbldung
- M12-Stecker oder M16-Verschraubung: um 90° drehbar
- Robustes Gehäuse aus Zink-Druckguss

**Ihr Nutzen**

- Große Tastweite trotz den limitierenden Faktoren in den Normen für die Gerätekategorie 2G
- Sehr hohe Beständigkeit und lange Lebensdauer dank Metallgehäuse
- Flexibel am Einbauort dank drehbarem Anschlusskonzept



**Merkmale**

Sensor-/Detektionsprinzip:	Reflexions-Lichttaster, Hintergrundausbldung
Abmessungen (B x H x T):	27 mm x 87,5 mm x 65 mm
Gehäuseform (Lichtaustritt):	Quaderförmig
Schaltabstand max.:	40 mm ... 2.000 mm <sup>1)</sup>
Schaltabstand:	100 mm ... 2.000 mm <sup>2)</sup>
Lichtart:	Infrarotlicht
Lichtsender:	LED <sup>3)</sup>
Einstellung:	Potentiometer
Lichtfleckgröße (Entfernung):	Ø 50 mm (2.000 mm)

<sup>1) 2)</sup> Tastgut mit 90 % Remission (bezogen auf Standard-Weiß, DIN 5033) <sup>3)</sup> Mittlere Lebensdauer: 100.000 h bei T<sub>U</sub> = +25 °C

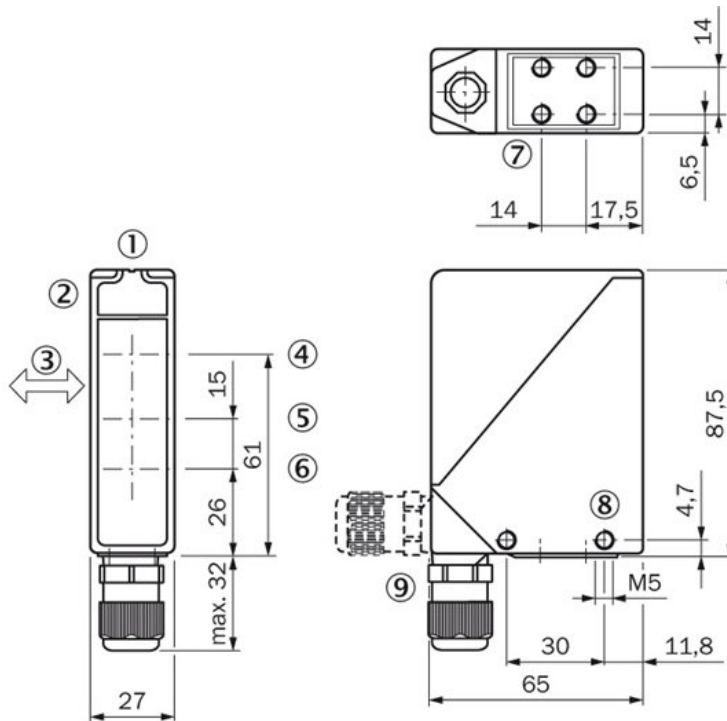
**Mechanik/Elektrik**

Versorgungsspannung:	5 V DC ... 15,5 V DC <sup>1)</sup>
Restwelligkeit:	< 0,4 V <sub>SS</sub> <sup>2)</sup>
Schaltausgang:	NAMUR
Schaltart:	Hellschaltend
Ansprechzeit:	≤ 10 ms <sup>3)</sup>
Schaltfrequenz:	± 50 Hz <sup>4)</sup>
Anschlussart:	Stecker M12, 4-polig <sup>5)</sup>
Schutzschaltungen.:	A, C <sup>6) 7)</sup>
Schutzklasse:	II <sup>8)</sup>

Gewicht:	330 g
Werkstoff, Gehäuse:	Metall, Zinkdruckguss
Werkstoff, Optik:	Glas
Schutzart:	IP 67
EG-Baumusterprüfbescheinigung:	PTB 03 ATEX 2105
Ex-Kennzeichnung (ATEX):	II 2G Ex ia op is IIC T4 gemäß Richtlinie 94/9/EG (ATEX)
Ex-Bereich-Kategorie:	2G
Max. Eingangsspannung $U_i$ :	$\leq 15,5 \text{ V}$ <sup>9)</sup>
Max. Eingangsleistung $P_i$ :	$\leq 100 \text{ mW}$ <sup>10)</sup>
Max. Eingangsstrom $I_i$ :	$\leq 53 \text{ mA}$ <sup>11)</sup>
Max. innere Kapazität $C_i$ :	$80 \text{ nF}$ <sup>12)</sup>
Max. innere Induktivität $L_i$ :	$0 \text{ } \mu\text{H}$ <sup>13)</sup>
Umgebungstemperatur Betrieb:	$-20 \text{ }^\circ\text{C} \dots +60 \text{ }^\circ\text{C}$
Umgebungstemperatur Lager:	$-25 \text{ }^\circ\text{C} \dots +70 \text{ }^\circ\text{C}$

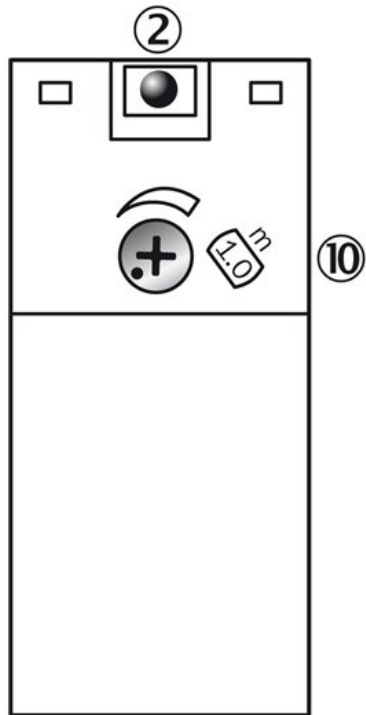
1) Grenzwerte, Versorgung mit Trennschaltgerät EN2Ex (Innenwiderstand ca. 1 kOhm) 2) Darf  $U_V$ -Toleranzen nicht über- oder unterschreiten 3) Signallaufzeit bei ohmscher Last 4) Bei Hell-Dunkel-Verhältnis 1:1 5) Anschluss um 90° schwenkbar 6)  $A = U_V$ -Anschlüsse verpolsicher 7) C = Störpulsunterdrückung 8)  
 Bemessungsspannung: 50 V DC 9) 10) 11) 12) 13) Nur zum Anschluß an einen separat zertifizierten, eigensicheren Stromkreis

## Maßzeichnung



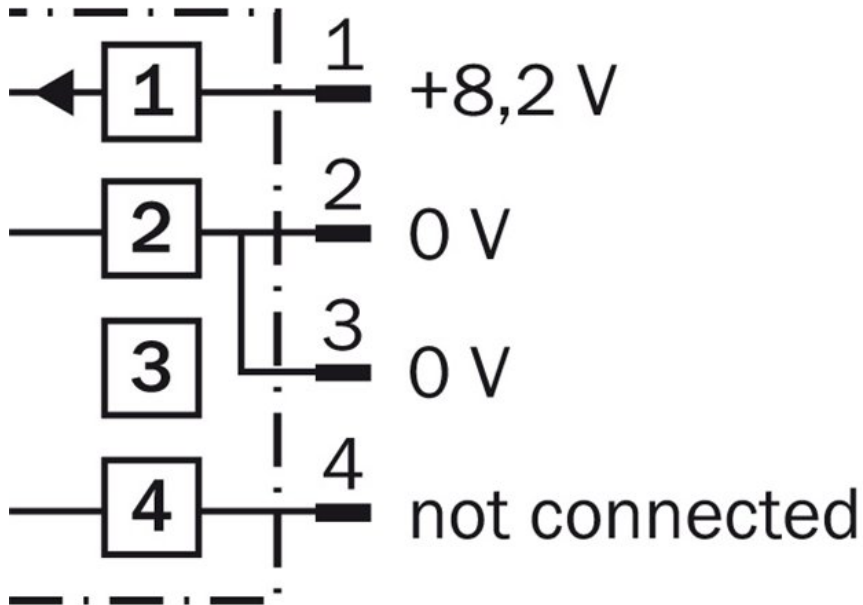
- [1] Visiernut
- [2] Empfangsanzeige
- [3] Vorzugsrichtung des Tastgutes
- [4] Mitte Optikachse Sender
- [5] Mitte Optikachse Empfänger im Nahbereich
- [6] Mitte Optikachse Empfänger im Fernbereich
- [7] Befestigungsgewinde M5, 6 mm tief
- [8] Befestigungsgewinde M5, Durchgang
- [9] M16-Verschraubung bzw. Stecker um 90°schwenkbar

## Einstell-Möglichkeiten

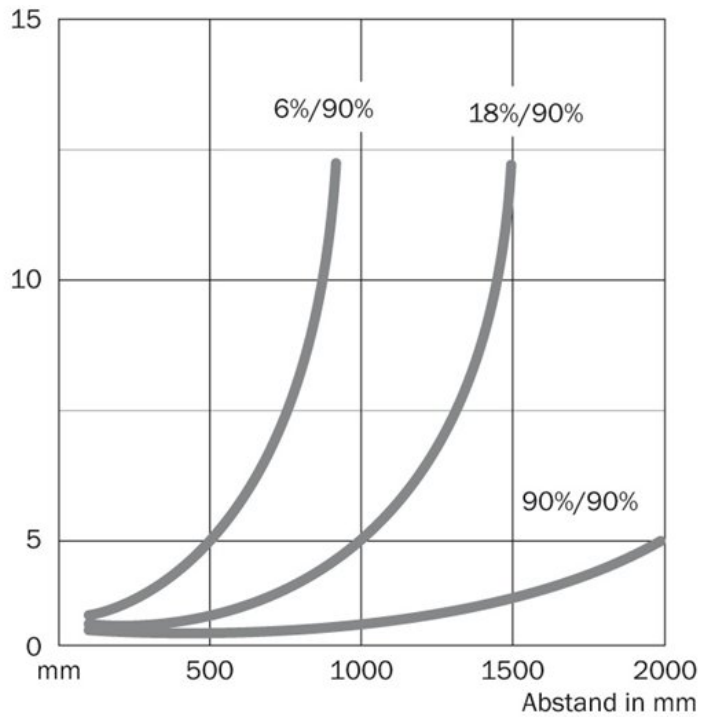


|2| Empfangsanzeige  
|10| Einstellung Schaltabstand

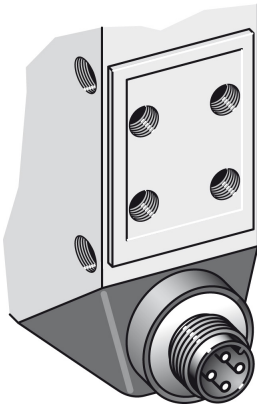
## Anschlusschema



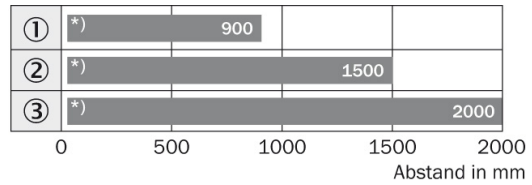
## Kennlinie



## Anschlussart



## Schaltabstand-Diagramm



■ Schaltabstand

- ① Tastbereich auf Schwarz, Hintergrund Weiß
- ② Tastbereich auf Grau, Hintergrund Weiß
- ③ Tastbereich auf Weiß, Hintergrund Weiß

\*) Untere Grenze des Sichtbereichs abhängig von der eingestellten Tastweite (siehe Blindbereichdiagramm)

**Australia**

Phone +61 3 9457 0600  
1800 334 802 – tollfree  
E-Mail sales@sick.com.au

**Belgium/Luxembourg**

Phone +32 (0)2 466 55 66  
E-Mail info@sick.be

**Brasil**

Phone +55 11 3215-4900  
E-Mail sac@sick.com.br

**Canada**

Phone +1 905 771 14 44  
E-Mail information@sick.com

**Česká republika**

Phone +420 2 57 91 18 50  
E-Mail sick@sick.cz

**China**

Phone +86 4000 121 000  
E-Mail info.china@sick.net.cn  
Phone +852-2153 6300  
E-Mail ghk@sick.com.hk

**Danmark**

Phone +45 45 82 64 00  
E-Mail sick@sick.dk

**Deutschland**

Phone +49 211 5301-301  
E-Mail info@sick.de

**España**

Phone +34 93 480 31 00  
E-Mail info@sick.es

**France**

Phone +33 1 64 62 35 00  
E-Mail info@sick.fr

**Great Britain**

Phone +44 (0)1727 831121  
E-Mail info@sick.co.uk

**India**

Phone +91-22-4033 8333  
E-Mail info@sick-india.com

**Israel**

Phone +972-4-6801000  
E-Mail info@sick-sensors.com

**Italia**

Phone +39 02 27 43 41  
E-Mail info@sick.it

**Japan**

Phone +81 (0)3 3358 1341  
E-Mail support@sick.jp

**Magyarország**

Phone +36 1 371 2680  
E-Mail office@sick.hu

**Nederland**

Phone +31 (0)30 229 25 44  
E-Mail info@sick.nl

**Norge**

Phone +47 67 81 50 00  
E-Mail sick@sick.no

**Österreich**

Phone +43 (0)22 36 62 28 8-0  
E-Mail office@sick.at

**Polska**

Phone +48 22 837 40 50  
E-Mail info@sick.pl

**România**

Phone +40 356 171 120  
E-Mail office@sick.ro

**Russia**

Phone +7-495-775-05-30  
E-Mail info@sick.ru

**Schweiz**

Phone +41 41 619 29 39  
E-Mail contact@sick.ch

**Singapore**

Phone +65 6744 3732  
E-Mail sales.gsg@sick.com

**Slovenija**

Phone +386 (0)1-47 69 990  
E-Mail office@sick.si

**South Africa**

Phone +27 11 472 3733  
E-Mail info@sickautomation.co.za

**South Korea**

Phone +82 2 786 6321/4  
E-Mail info@sickkorea.net

**Suomi**

Phone +358-9-25 15 800  
E-Mail sick@sick.fi

**Sverige**

Phone +46 10 110 10 00  
E-Mail info@sick.se

**Taiwan**

Phone +886-2-2375-6288  
E-Mail sales@sick.com.tw

**Türkiye**

Phone +90 (216) 528 50 00  
E-Mail info@sick.com.tr

**United Arab Emirates**

Phone +971 (0) 4 8865 878  
E-Mail info@sick.ae

**USA/México**

Phone +1(952) 941-6780  
1 800-325-7425 – tollfree  
E-Mail info@sickusa.com

More representatives and agencies  
at [www.sick.com](http://www.sick.com)