



Lichttaster und Lichtschranken W24-2 Ex, Reflexions-Lichtschranke

WL24-2V530S06



Typ > [WL24-2V530S06](#)
 Artikelnr. > [1027613](#)



Abbildung kann abweichen

Auf einen Blick

- Kennzeichnung: EX II 3D IP67 T70°C, EX II 3G EEx nA II T4 X gemäß Richtlinie 94/9/EG (ATEX)
- Entspricht Kategorie 3D/3G
- Große Reichweite
- Rotlicht
- M12-Stecker oder M16-Verschraubung: um 90° drehbar
- Robustes Gehäuse aus Zink-Druckguss

Ihr Nutzen

- Hohe Funktionsreserve
- Sehr hohe Beständigkeit und lange Lebensdauer dank Metallgehäuse
- Flexibel am Einbauort dank drehbarem Anschlusskonzept



Merkmale

Sensor-/Detektionsprinzip:	Reflexions-Lichtschranke
Abmessungen (B x H x T):	38 mm x 154,5 mm x 77 mm
Gehäuseform (Lichtaustritt):	Quaderförmig
Schaltabstand max.:	0 m ... 22 m ¹⁾
Schaltabstand:	0 m ... 15 m ²⁾
Lichtart:	Sichtbares Rotlicht
Lichtsender:	LED ³⁾
Einstellung:	Empfindlichkeitseinsteller
Lichtfleckgröße (Entfernung):	Ø 250 mm (15 m)

^{1) 2)} PL80A ³⁾ Mittlere Lebensdauer: 100.000 h bei T_U = +25 °C

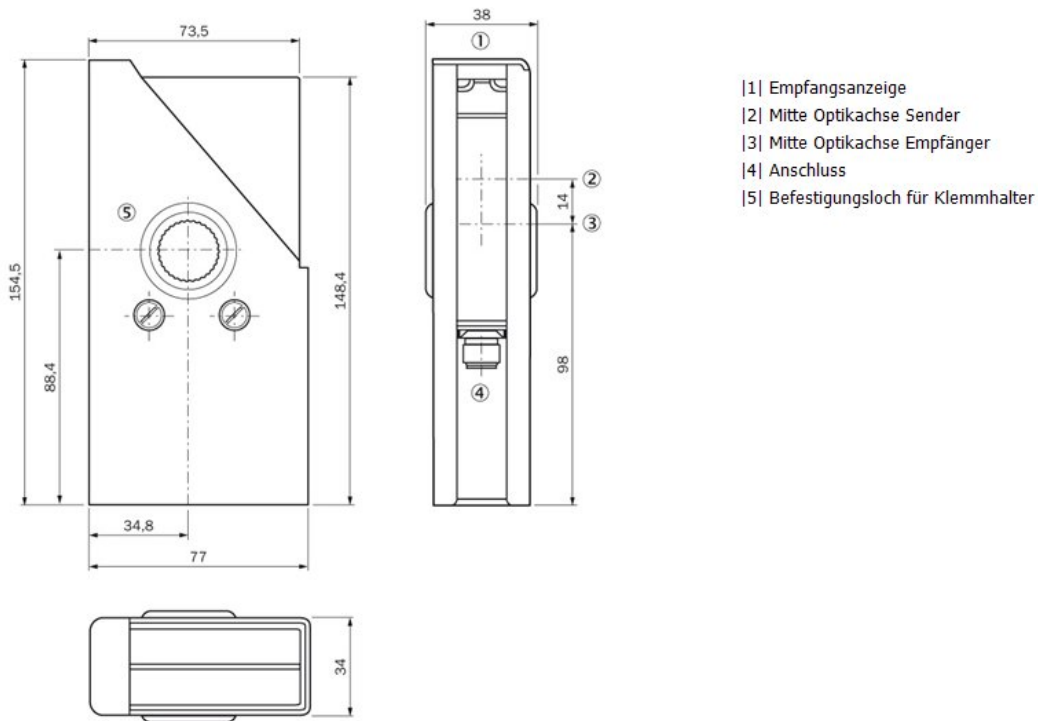
Mechanik/Elektrik

Versorgungsspannung:	10 V DC ... 30 V DC ¹⁾
Restwelligkeit:	< 5 V _{ss} ²⁾
Stromaufnahme:	≤ 50 mA ³⁾
Schaltausgang:	NPN, PNP
Schaltart:	Hell-/dunkelschaltend
Schaltart wählbar:	Wählbar, per Hell-/Dunkelumschalter, Wählbar, per NPN/PNP-Umschalter
Ausgangsstrom I _{max} ..:	100 mA
Ansprechzeit:	≤ 500 µs ⁴⁾
Schaltfrequenz:	± 1.000 Hz ⁵⁾

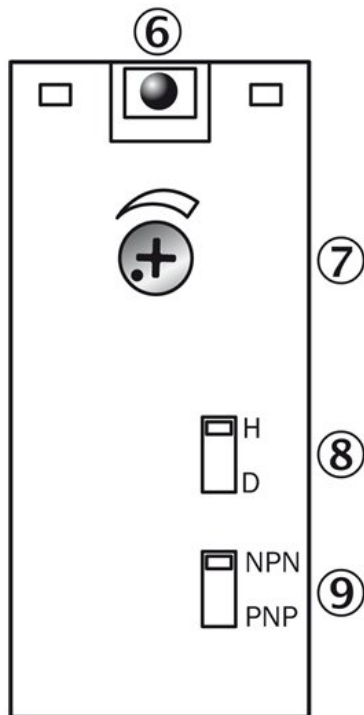
Anschlussart:	Stecker M12, 5-polig ⁶⁾
Schutzschaltungen:::	A, C, D ^{7) 8) 9)}
Schutzklasse:	II ¹⁰⁾
Gewicht:	800 g
Polfilter:	✓
Sonderprodukt:	✓
Werkstoff, Gehäuse:	Metall, Zinkdruckguss
Schutzart:	IP 67
Testeingang Sender aus:	TE nach 0 V
Ex-Kennzeichnung (ATEX):	EX II 3D IP67 T70°, EX II 3G EEx nA II T4 X gemäß Richtlinie 94/9/EG (ATEX)
Ex-Bereich-Kategorie:	3D, 3G
Umgebungstemperatur Betrieb:	-20 °C ... +50 °C
Umgebungstemperatur Lager:	-40 °C ... +75 °C

1) Grenzwerte 2) Darf U_V-Toleranzen nicht über- oder unterschreiten 3) Ohne Last 4) Signallaufzeit bei ohmscher Last 5) Bei Hell-Dunkel-Verhältnis 1:1 6) Anschluss um 90° schwenkbar 7) A = U_V-Anschlüsse verpolsicher 8) C = Störimpulsunterdrückung 9) D = Ausgänge überstrom- und kurzschlussfest 10) Bemessungsspannung: 50 V DC

Maßzeichnung

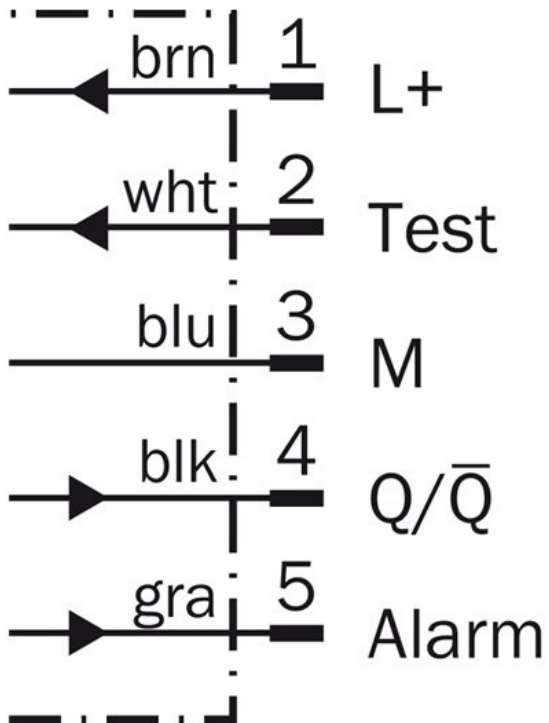


Einstell-Möglichkeiten

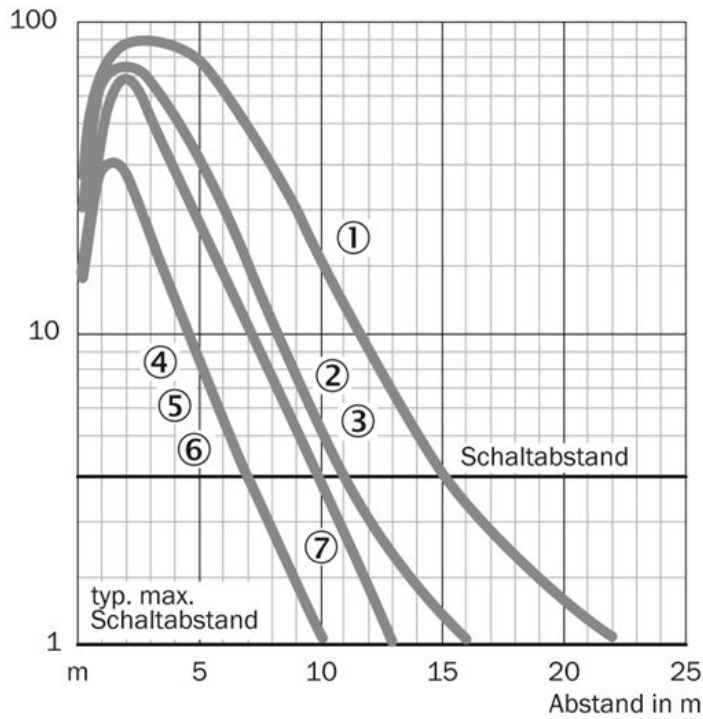


- |2| Empfangsanzeige
- |7| Empfindlichkeitseinsteller
- |8| Hell-/Dunkelumschalter
- |9| NPN-/ PNP-Umschalter

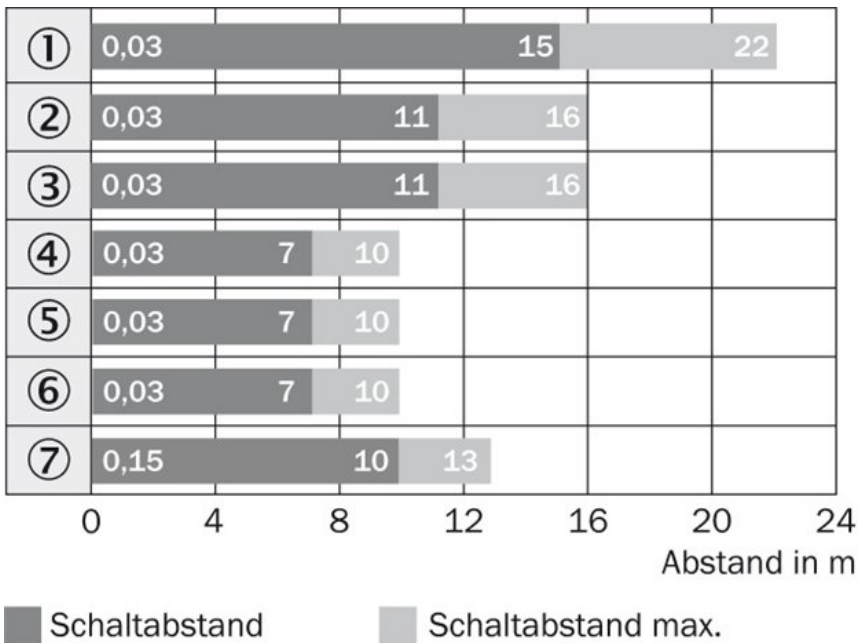
Anschlusschema

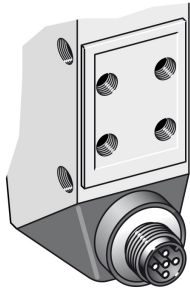


Kennlinie



Schaltabstand-Diagramm





Australia

Phone +61 3 9457 0600
1800 334 802 – tollfree
E-Mail sales@sick.com.au

Belgium/Luxembourg

Phone +32 (0)2 466 55 66
E-Mail info@sick.be

Brasil

Phone +55 11 3215-4900
E-Mail sac@sick.com.br

Canada

Phone +1 905 771 14 44
E-Mail information@sick.com

Česká republika

Phone +420 2 57 91 18 50
E-Mail sick@sick.cz

China

Phone +86 4000 121 000
E-Mail info.china@sick.net.cn
Phone +852-2153 6300
E-Mail ghk@sick.com.hk

Danmark

Phone +45 45 82 64 00
E-Mail sick@sick.dk

Deutschland

Phone +49 211 5301-301
E-Mail info@sick.de

España

Phone +34 93 480 31 00
E-Mail info@sick.es

France

Phone +33 1 64 62 35 00
E-Mail info@sick.fr

Great Britain

Phone +44 (0)1727 831121
E-Mail info@sick.co.uk

India

Phone +91-22-4033 8333
E-Mail info@sick-india.com

Israel

Phone +972-4-6801000
E-Mail info@sick-sensors.com

Italia

Phone +39 02 27 43 41
E-Mail info@sick.it

Japan

Phone +81 (0)3 3358 1341
E-Mail support@sick.jp

Magyarország

Phone +36 1 371 2680
E-Mail office@sick.hu

Nederland

Phone +31 (0)30 229 25 44
E-Mail info@sick.nl

Norge

Phone +47 67 81 50 00
E-Mail sick@sick.no

Österreich

Phone +43 (0)22 36 62 28 8-0
E-Mail office@sick.at

Polska

Phone +48 22 837 40 50
E-Mail info@sick.pl

România

Phone +40 356 171 120
E-Mail office@sick.ro

Russia

Phone +7-495-775-05-30
E-Mail info@sick.ru

Schweiz

Phone +41 41 619 29 39
E-Mail contact@sick.ch

Singapore

Phone +65 6744 3732
E-Mail sales.gsg@sick.com

Slovenija

Phone +386 (0)1-47 69 990
E-Mail office@sick.si

South Africa

Phone +27 11 472 3733
E-Mail info@sickautomation.co.za

South Korea

Phone +82 2 786 6321/4
E-Mail info@sickkorea.net

Suomi

Phone +358-9-25 15 800
E-Mail sick@sick.fi

Sverige

Phone +46 10 110 10 00
E-Mail info@sick.se

Taiwan

Phone +886-2-2375-6288
E-Mail sales@sick.com.tw

Türkiye

Phone +90 (216) 528 50 00
E-Mail info@sick.com.tr

United Arab Emirates

Phone +971 (0) 4 8865 878
E-Mail info@sick.ae

USA/México

Phone +1(952) 941-6780
1 800-325-7425 – tollfree
E-Mail info@sickusa.com

More representatives and agencies
at www.sick.com