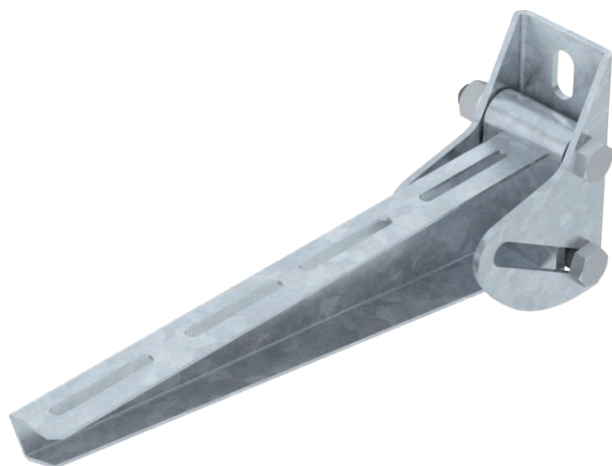


# Technisches Datenblatt

## Wandausleger, variabel AWV

Art.-Nr. 6419550



Variabler Wandausleger zur Befestigung an schrägen oder gewölbten Wänden.



St	Stahl
FT	tauchfeuerverzinkt

Produktzusatztext Hinweis	Nutzbare Auslegerlänge abhängig vom Verstellwinkel. Der größtmögliche Verstellwinkel beträgt 30°.
---------------------------	---

### Stammdaten

Art.-Nr.	6419550
Typ	AWV 31 FT
Bezeichnung 1	Wandausleger variabel
Dimension	B310mm
Werkstoff	Stahl
Werkstoff Kürzel	St
Oberfläche	tauchfeuerverzinkt
Oberfläche nach DIN	DIN EN ISO 1461
Oberfläche Kürzel	FT
Kleinste VK-Einheit (VG)	1,00 Stück
Gewicht	149,00 kg/100 St.

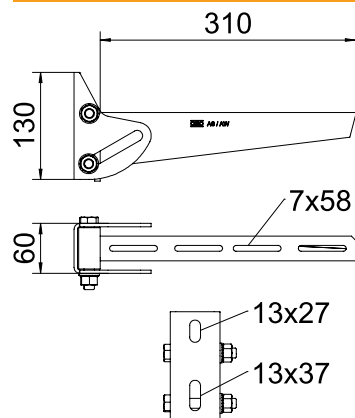
# Technisches Datenblatt

## Wandausleger, variabel AWV

Art.-Nr. 6419550



### Technische Daten



Länge	310,00 mm
Breite	310,00 mm
Seitenhöhe	130,00 mm
Maß A	60,00 mm
Maß B	310,00 mm
Maß H	130,00 mm
Maß L	310,00 mm
Lochdurchmesser	13,00 mm
Abmessung Wert	310 x 130
Ausführung	Stielausleger
F in kN	0,90 kN
für Breite	60,00 - 90,00 mm
Geeignet für Funktionserhalt	<input type="checkbox"/>
Rostfreier Stahl, gebeizt	<input type="checkbox"/>

### Belastungsdiagramme