



Bestellbezeichnung

NCN3-F31K-N4

Merkmale

- Direkter Aufbau auf Normantriebe
- Kompaktes und stabiles Gehäuse mit Klemmraumanschluss
- Fixe Justage
- EG-Baumusterprüfbescheinigung TÜV99 ATEX 1479X
- Bis SIL2 gemäß IEC 61508 einsetzbar

Zubehör

BT65A

Betätiger für Baureihe F31

BT65X

Betätiger für Baureihe F31

BT115A

Betätiger für Baureihe F31

BT115X

Betätiger für Baureihe F31

BT65B

Betätiger für Baureihe F31

BT115B

Betätiger für Baureihe F31

Technische Daten

Allgemeine Daten

Schaltelementfunktion	DC	Dual Öffner
Schaltabstand	s_n	3 mm
Einbau		bündig aufbaubar
Ausgangspolarität		NAMUR
Gesicherter Schaltabstand	s_a	0 ... 2,4 mm
Betätigungselement		Edelstahl 1.4305 / AISI 303 (V2A)
		8,5 mm x 8,5 mm x 0,5 mm
Reduktionsfaktor r_{Al}		0,5
Reduktionsfaktor r_{Cu}		0,4
Reduktionsfaktor r_{V2A} (1.4301)		1
Reduktionsfaktor r_{St37}		1,3
Reduktionsfaktor r_{Ms}		0,6

Kenndaten

Nennspannung	U_o	8 V
Schaltfrequenz	f	0 ... 3 kHz
Hysterese	H	typ. 5 %
Verpolschutz		verpolgeschützt
Kurzschlusschutz		ja
Geeignet für 2:1 Technik		ja, Verpolschutzdiode nicht erforderlich
Stromaufnahme		
Messplatte nicht erfasst		≥ 3 mA
Messplatte erfasst		≤ 1 mA
Bereitschaftsverzug	t_v	$\leq 1,1$ ms
Schaltzustandsanzeige		LED, gelb

Kenndaten funktionale Sicherheit

MTTF _d	1470 a
Gebrauchsdauer (T_M)	20 a
Diagnosedeckungsgrad (DC)	0 %

Umgebungsbedingungen

Umgebungstemperatur	-25 ... 100 °C (-13 ... 212 °F)
Lagertemperatur	-40 ... 100 °C (-40 ... 212 °F)

Mechanische Daten

Anschluss (systemseitig)	Käfigzugfederklemmen
Aderquerschnitt (systemseitig)	flexibel: 0,2 ... 1,5 mm ² starr: 0,2 ... 2,5 mm ²
Gehäusematerial	PBT
Stirnfläche	PBT
Schutzart	IP67
Anzugsmoment Gehäuseschrauben	1 Nm
Anzugsmoment Kabelverschraubung	M20 x 1,5 ; ≤ 7 Nm

Allgemeine Informationen

Einsatz im explosionsgefährdeten Bereich	siehe Betriebsanleitung
Kategorie	1G; 2G; 3G

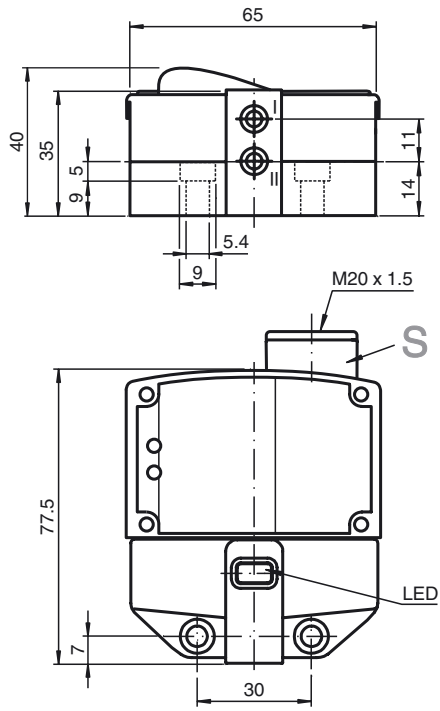
Normen- und Richtlinienkonformität

Normenkonformität	
NAMUR	EN 60947-5-6:2000 IEC 60947-5-6:1999
Elektromagnetische Verträglichkeit	NE 21:2007
Normen	EN 60947-5-2:2007 IEC 60947-5-2:2007

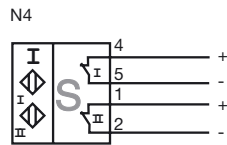
Zulassungen und Zertifikate

UL-Zulassung	cULus Listed, General Purpose
CSA-Zulassung	cCSAus Listed, General Purpose
CCC-Zulassung	Produkte, deren max. Betriebsspannung ≤ 36 V ist, sind nicht zulassungspflichtig und daher nicht mit einer CCC-Kennzeichnung versehen.

Abmessungen



Anschluss



ATEX 1G

Betriebsanleitung

Geräteklasse 1G

EG-Baumusterprüfbescheinigung

CE-Kennzeichnung

ATEX-Kennzeichnung

Richtlinienkonformität

Normen

Zugeordneter Typ

Wirksame innere Kapazität C_i Wirksame innere Induktivität L_i

Allgemeines

Umgebungstemperatur

Installation, Inbetriebnahme

Instandhaltung, Wartung

Besondere Bedingungen

Schutz vor mechanischen Gefahren

Elektrostatische Aufladung

Leitungseinführung

Elektrische Betriebsmittel für explosionsgefährdete Bereiche

zur Verwendung in explosionsgefährdeten Bereichen von Gas, Dampf, Nebel

TÜV 99 ATEX 1479 X

CE 0102

II 1G Ex ia IIC T6...T1 Ga

94/9/EG

EN 60079-0:2012, EN 60079-11:2012, EN 60079-26:2007

Zündschutzart Eigensicherheit

Einschränkung durch nachfolgend genannte Bedingungen

NCN3-F31K-N4...

 ≤ 100 nF Eine Kabellänge von 10 m ist berücksichtigt.

Der Wert gilt für einen Sensorkreis.

 ≤ 100 μ H Eine Kabellänge von 10 m ist berücksichtigt.

Der Wert gilt für einen Sensorkreis.

Das Betriebsmittel ist entsprechend den Angaben im Datenblatt und dieser Betriebsanleitung zu betreiben.

Die EG-Baumusterprüfbescheinigung ist zu beachten. Die besonderen Bedingungen sind einzuhalten!

Die Richtlinie 94/9/EG und somit EG-Baumusterprüfbescheinigungen gelten generell nur für den Einsatz elektrischer Betriebsmittel unter atmosphärischen Bedingungen.

Der Einsatz in Umgebungstemperaturen > 60 °C wurde hinsichtlich heißer Oberflächen von der benannten Zertifizierungsstelle geprüft.

Bei Einsatz des Betriebsmittels außerhalb atmosphärischer Bedingungen, ist gegebenenfalls eine Verringerung der zulässigen Mindestzündenergien zu berücksichtigen.

Die Temperaturbereiche, abhängig von der Temperaturklasse, sind der EG-Baumusterprüfbescheinigung zu entnehmen.

Achtung: Temperaturtabelle für Kategorie 1 benutzen !!! Der 20 % Abschlag nach EN 1127-1:2007 wurde in der Temperaturtabelle für Kategorie 1 bereits durchgeführt.

Die für die Verwendung bzw. den geplanten Einsatzzweck zutreffenden Gesetze bzw. Richtlinien und Normen sind zu beachten.

Die Eigensicherheit ist nur in Zusammenschaltung mit einem entsprechend zugehörigen Betriebsmittel und gemäß dem Nachweis der Eigensicherheit gewährleistet.

Das zugehörige Betriebsmittel muss die Anforderungen der Kategorie ia erfüllen.

Wegen möglicher Zündgefahren, die aufgrund von Fehlern und/oder transienten Strömen im Potenzialausgleichssystem entstehen können, ist eine galvanische Trennung im Versorgungs- und Signalstromkreis zu bevorzugen.

Zugehörige Betriebsmittel ohne galvanische Trennung dürfen nur eingesetzt werden, wenn die

entsprechenden Anforderungen nach IEC 60079-14 eingehalten werden.

An Betriebsmitteln, welche in explosionsgefährdeten Bereichen betrieben werden, darf keine Veränderung vorgenommen werden.

Reparaturen an diesen Betriebsmitteln sind nicht möglich.

Beim Einsatz im Temperaturbereich unterhalb von -20 °C ist der Sensor durch Einbau in ein zusätzliches Gehäuse vor Schlägeinwirkung zu schützen.

Zusätzliche Anforderungen für Gasgruppe IIB/IIC. Vermeiden Sie elektrostatische Aufladungen, die beim Installieren oder Betreiben des Geräts elektrostatische Entladungen auslösen können. Sie finden Informationen über elektrostatische Gefahren in der technischen Spezifikation IEC/TS 60079-32-1.

Die Anschlusskabel sind entweder fest und mechanisch geschützt zu verlegen oder so zu installieren, dass eine für eine Stunde angelegte Kraft von 30 N, die in Richtung der Kabeleinführung wirkt, zu keiner sichtbaren Verschiebung der Kabelanschlüsse führt, auch dann nicht, wenn sich die Mantelhülle verschiebt, siehe auch IEC 60079-11. Je nach Installationsvariante ist eine geeignete Leitung gemäß Typ A oder B nach IEC 60079-14, zu verwenden.

ATEX 2G

Betriebsanleitung

Geräteklasse 2G

EG-Baumusterprüfbescheinigung

CE-Kennzeichnung

ATEX-Kennzeichnung

Richtlinienkonformität

Normen

Zugeordneter Typ

Wirksame innere Kapazität C_i Wirksame innere Induktivität L_i

Allgemeines

Umgebungstemperatur

Installation, Inbetriebnahme

Instandhaltung, Wartung

Besondere Bedingungen

Schutz vor mechanischen Gefahren

Elektrostatische Aufladung

Leitungseinführung

Elektrische Betriebsmittel für explosionsgefährdete Bereiche

zur Verwendung in explosionsgefährdeten Bereichen von Gas, Dampf, Nebel

TÜV 99 ATEX 1479 X

CE 0102

II 1G Ex ia IIC T6...T1 Ga

94/9/EG

EN 60079-0:2012, EN 60079-11:2012

Zündschutzart Eigensicherheit

Einschränkung durch nachfolgend genannte Bedingungen

NCN3-F31K-N4...

≤ 100 nF ; Eine Kabellänge von 10 m ist berücksichtigt. Der Wert gilt für einen Sensorkreis.

≤ 100 µH ; Eine Kabellänge von 10 m ist berücksichtigt. Der Wert gilt für einen Sensorkreis.

Das Betriebsmittel ist entsprechend den Angaben im Datenblatt und dieser Betriebsanleitung zu betreiben. Die EG-Baumusterprüfbescheinigung ist zu beachten. Die besonderen Bedingungen sind einzuhalten!

Die Richtlinie 94/9/EG und somit EG-Baumusterprüfbescheinigungen gelten generell nur für den Einsatz elektrischer Betriebsmittel unter atmosphärischen Bedingungen.

Der Einsatz in Umgebungstemperaturen > 60 °C wurde hinsichtlich heißer Oberflächen von der benannten Zertifizierungsstelle geprüft.

Bei Einsatz des Betriebsmittels außerhalb atmosphärischer Bedingungen, ist gegebenenfalls eine Verringerung der zulässigen Mindestzündenergien zu berücksichtigen.

Die Temperaturbereiche, abhängig von der Temperaturklasse, sind der EG-Baumusterprüfbescheinigung zu entnehmen.

Die für die Verwendung bzw. den geplanten Einsatzzweck zutreffenden Gesetze bzw. Richtlinien und Normen sind zu beachten. Die Eigensicherheit ist nur in Zusammenschaltung mit einem entsprechend zugehörigen Betriebsmittel und gemäß dem Nachweis der Eigensicherheit gewährleistet.

An Betriebsmitteln, welche in explosionsgefährdeten Bereichen betrieben werden, darf keine Veränderung vorgenommen werden.

Reparaturen an diesen Betriebsmitteln sind nicht möglich.

Beim Einsatz im Temperaturbereich unterhalb von -20 °C ist der Sensor durch Einbau in ein zusätzliches Gehäuse vor Schlagwirkung zu schützen.

Zusätzliche Anforderungen für Gasgruppe IIC. Vermeiden Sie elektrostatische Aufladungen, die beim Installieren oder Betreiben des Geräts elektrostatische Entladungen auslösen können. Sie finden Informationen über elektrostatische Gefahren in der technischen Spezifikation IEC/TS 60079-32-1.

Die Anschlusskabel sind entweder fest und mechanisch geschützt zu verlegen oder so zu installieren, dass eine für eine Stunde angelegte Kraft von 30 N, die in Richtung der Kabeleinführung wirkt, zu keiner sichtbaren Verschiebung der Kabelanschlüsse führt, auch dann nicht, wenn sich die Mantelhülle verschiebt, siehe auch IEC 60079-11. Je nach Installationsvariante ist eine geeignete Leitung gemäß Typ A oder B nach IEC 60079-14, zu verwenden.

ATEX 3G (ic)

Betriebsanleitung

Gerätekategorie 3G (ic)

Zertifikat

CE-Kennzeichnung

ATEX-Kennzeichnung

Richtlinienkonformität

Normen

Wirksame innere Kapazität C_i Wirksame innere Induktivität L_i

Allgemeines

Installation, Inbetriebnahme

Instandhaltung, Wartung

Besondere BedingungenMaximale zulässige Umgebungstemperatur T_{Umax} bei $U_i = 20 V$ bei $P_i=34 mW$, $I_i=25 mA$, T6bei $P_i=34 mW$, $I_i=25 mA$, T5bei $P_i=34 mW$, $I_i=25 mA$, T4-T1bei $P_i=64 mW$, $I_i=25 mA$, T6bei $P_i=64 mW$, $I_i=25 mA$, T5bei $P_i=64 mW$, $I_i=25 mA$, T4-T1bei $P_i=169 mW$, $I_i=52 mA$, T6bei $P_i=169 mW$, $I_i=52 mA$, T5bei $P_i=169 mW$, $I_i=52 mA$, T4-T1

Schutz vor mechanischen Gefahren

Elektrostatische Aufladung

Anschlusssteile

Leitungseinführung

Elektrische Betriebsmittel für explosionsgefährdete Bereiche

zur Verwendung in explosionsgefährdeten Bereichen von Gas, Dampf, Nebel

PF 13 CERT 2895 X

CE 0102

Ex II 3G Ex ic IIC T6...T1 Gc

94/9/EG

EN 60079-0:2012, EN 60079-11:2012 Zündschutzart "ic"

Einschränkung durch nachfolgend genannte Bedingungen

 $\leq 100 nF$; Eine Kabellänge von 10 m ist berücksichtigt.

Der Wert gilt für einen Sensorkreis.

 $\leq 100 \mu H$; Eine Kabellänge von 10 m ist berücksichtigt.

Der Wert gilt für einen Sensorkreis.

Das Betriebsmittel ist entsprechend den Angaben im Datenblatt und dieser Betriebsanleitung zu betreiben. Die im Datenblatt angegebenen Daten werden durch diese Betriebsanleitung eingeschränkt !

Die Besonderen Bedingungen sind zu beachten!

Die Richtlinie 94/9EG gilt generell nur für den Einsatz elektrischer Betriebsmittel unter atmosphärischen Bedingungen.

Bei Einsatz des Betriebsmittels außerhalb atmosphärischer Bedingungen, ist gegebenenfalls eine Verringerung der zulässigen Mindestzündenergien zu berücksichtigen.

Die für die Verwendung bzw. den geplanten Einsatzzweck zutreffenden Gesetze bzw. Richtlinien und Normen sind zu beachten. Der Sensor darf nur mit energiebegrenzten Stromkreisen betrieben werden, die den Anforderungen der IEC 60079-11 entsprechen. Die Explosionsgruppe richtet sich nach den angeschlossenen, speisenden energiebegrenzten Stromkreisen.

Die Maximalwerte der angeschlossenen energiebegrenzten Ventilkreisen sind zu beachten.

An Betriebsmitteln, welche in explosionsgefährdeten Bereichen betrieben werden, darf keine Veränderung vorgenommen werden.

Reparaturen an diesen Betriebsmitteln sind nicht möglich.

Jeder Sensorstromkreis darf mit den angegebenen Maximalwerten betrieben werden und gleichzeitigem Betrieb der Ventilkreise.

63 °C (145,4 °F)

78 °C (172,4 °F)

100 °C (212 °F)

63 °C (145,4 °F)

78 °C (172,4 °F)

100 °C (212 °F)

63 °C (145,4 °F)

78 °C (172,4 °F)

90 °C (194 °F)

Der Sensor darf mechanisch nicht beschädigt werden.

Beim Einsatz im Temperaturbereich unterhalb von -20 °C ist der Sensor durch Einbau in ein zusätzliches Gehäuse vor Schlägeinwirkung zu schützen.

Zusätzliche Anforderungen für Gasgruppe IIC. Vermeiden Sie elektrostatische Aufladungen, die beim Installieren oder Betreiben des Geräts elektrostatische Entladungen auslösen können. Sie finden Informationen über elektrostatische Gefahren in der technischen Spezifikation IEC/TS 60079-32-1.

Die Anschlusssteile sind so zu errichten, dass mindestens der Schutzgrad IP20 gemäß IEC 60529 erreicht wird.

Die Anschlussleitung ist vor Zug- und Drehbeanspruchung zu schützen oder so zu installieren, dass eine für eine Stunde angelegte Kraft von 30 N, die in Richtung der Kabeleinführung wirkt, zu keiner sichtbaren Verschiebung der Kabelanschlüsse führt, auch dann nicht, wenn sich die Mantelumhüllung verschiebt, siehe auch IEC 60079-11.