



Ex Induktivsensor Ex IS M18b 5ABBAB N 1GD 2m Material-Nr.: 1202210

Merkmale/Optionen

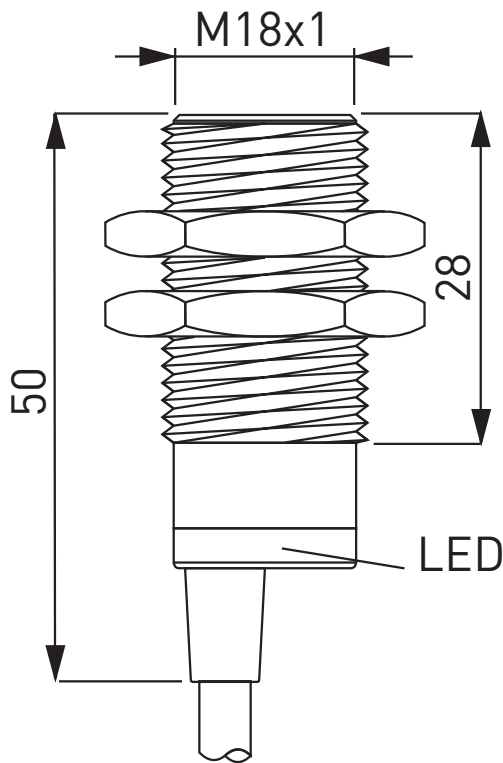
- Ex Zone 0 und 20
- Edelstahlgehäuse
- Bündiger Einbau
- Hohe Lebensdauer, kein mechanischer Verschleiß
- Für Nahrungsmittelbereich geeignet

Hinweis

- 2 Befestigungsmuttern sind im Lieferumfang enthalten

- Unempfindlich gegen Verschmutzung
- Mit LED
- Gehäusedurchmesser M18 x 1
- Mit konfektionierter Leitung, Leitungslänge 2 m

Maßzeichnung



Technische Daten

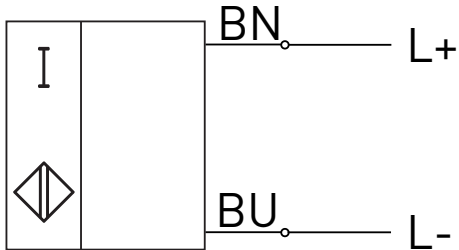
Vorschriften	EN 50014+A1+A2; EN 50020; EN 50284; EN 60947-5-6; EN 61000-6-2; EN 61000-6-4
Gehäuse	Edelstahl
Frontkappe	Kepital F25 POM
Abschlusskappe	Lexan 923/A
Anschlussart	Anschlussleitung PUR blau (Ø max. 4,5 mm)
Anschlussquerschnitt	2 x 0,5 mm ²
Schutzart	IP 68 nach IEC/EN 60529
Schaltsystem	Namur nach EN 60947-5-6
Bemessungsschalt- abstand s_n	5 mm
Korrekturfaktoren	Stahl (Fe360) = 1; Edelstahl ca. 0,7; Messing ca. 0,5; Aluminium ca. 0,4; Kupfer ca. 0,4
Bemessungsbetriebs- spannungsbereich U_B	8,2 VDC
Stromaufnahme	bedämpft ≤ 1 mA; unbedämpft ≥ 3 mA
Schaltfrequenz	1000 Hz
Wiederholgenauigkeit	≤ 3 %
Schutzbeschaltung	Induktions-, Verpolungs-, Überlast- und Kurzschlusschutz
Umgebungstemperatur	-25 °C ... +70 °C
Ex-Kennzeichnung	⊕ II 1G Ex ia IIC T6 Ga, ⊕ II 1D Ex ia IIIC T85°C Da IP68

Irrtümer und technische Änderung vorbehalten.

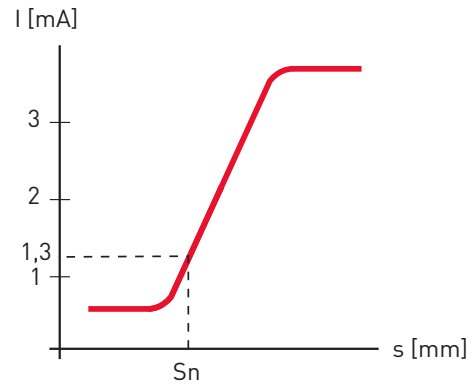


Ex Induktivsensor
Ex IS M18b 5ABBAB N 1GD 2m
Material-Nr.: 1202210

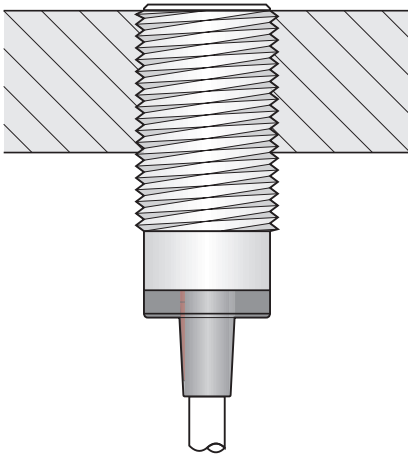
Schaltbild



Schaltverhalten



Bündige Montage



Reihenmontage

