

## MTS Einphasen Steuer- und Trenntransformator

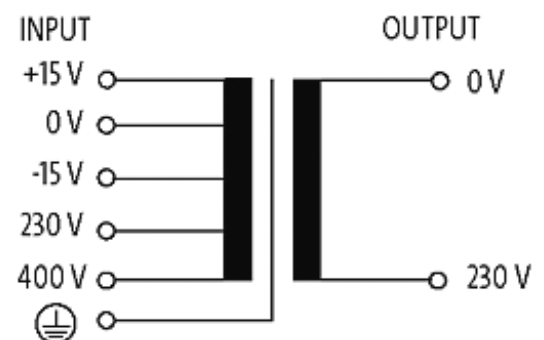
P: 250VA IN: 230/400VAC +/- 15VAC OUT: 230VAC

Einphasen- Steuer- und Trenntransformator  
250 VA  
Isolationsklasse T 40/B

Andere Spannungen auf Anfrage.

### [Link zum Produkt](#)

#### Abbildungen



stay connected

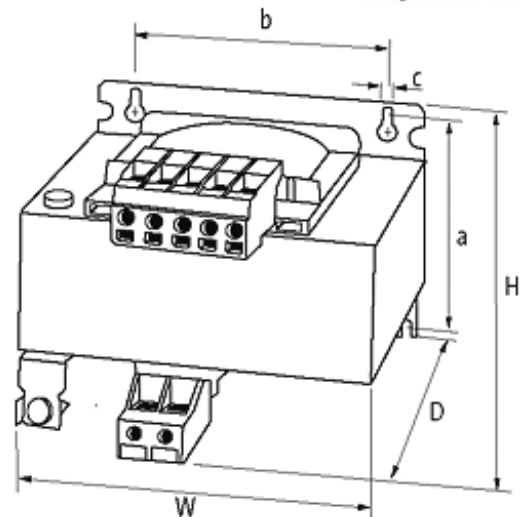


Abbildung stellvertretend

### Zulassungen



### Eingang

|                  |                                      |
|------------------|--------------------------------------|
| Eingangsspannung | 230/400 ±15 V AC                     |
| Frequenz         | 50...60 Hz                           |
| Eingangsstrom    | 1.17 A (230 V AC); 0.67 A (400 V AC) |
| Einschaltstrom   | 8.35 A (230 V AC); 4.82 A (400 V AC) |
| Kurzschlussstrom | 17 A (230 V AC); 9.8 A (400 V AC)    |

### Allgemeine Daten

|                            |  |
|----------------------------|--|
| Normen                     | EN 61558-1, EN 61558-2-4, EN 62041 category 0                      |
| Prüf-Isolationsspannung    | 4 kV (prim./sec.)  |
| Befestigungsart            | Langlochbefestigung und schnappbar auf Tragschiene TH35 (EN 60715) |
| Temperaturbereich          | -20...+40 °C, Betauung unzulässig                                  |
| Abmessungen H × B × T      | 102×96×108 mm  |
| Befestigungsmaße a × b × c | 86.5×84×4.8 mm   |
| Bohrung Ø                  | 4.8×8.4 mm   |

### Ausgang

|                  |          |
|------------------|----------|
| Ausgangsspannung | 230 V AC |
|------------------|----------|

### Kaufmännische Daten

|                     |          |
|---------------------|----------|
| Mindestbestellmenge | 1        |
| Ursprungsland       | CZ       |
| Zolltarifnummer     | 85043180 |