

MST Einphasen Steuer- und Trenntransformator

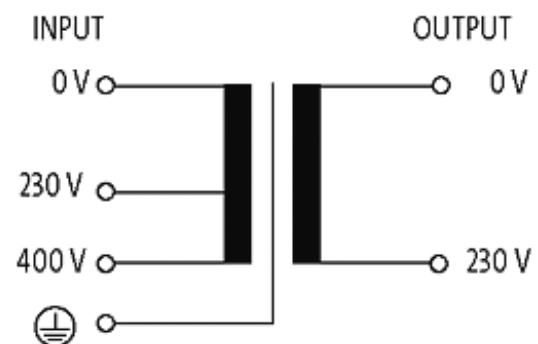
P: 400VA IN: 230/400VAC OUT: 230VAC

Einphasen- Steuer- und Trenntransformator
400 VA
Isolationsklasse T 40/B

Andere Spannungen auf Anfrage.

[Link zum Produkt](#)

Abbildungen



stay connected

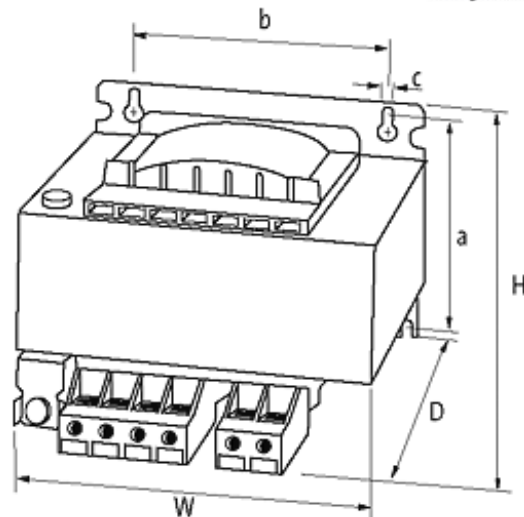


Abbildung stellvertretend

Zulassungen



Eingang

Eingangsspannung	230/400 V AC
Frequenz	50...60 Hz
Eingangsstrom	1.95 A (230 V AC); 1.1 A (400 V AC)
Einschaltstrom	52.3 A (230 V AC); 30.2 A (400 V AC)
Kurzschlussstrom	43 A (230 V AC); 24.9 A (400 V AC)

Allgemeine Daten

Normen	EN 61558-1, EN 61558-2-4, EN 62041 category 0
Prüf-Isolationsspannung	4 kV (prim./sec.)
Befestigungsart	Schlüssellochbefestigung
Temperaturbereich	-20...+40 °C, Betauung unzulässig
Abmessungen H × B × T	104×120×123 mm
Befestigungsmaße a × b × c	86.5×90×5.8 mm
Bohrung Ø	5.8×10 mm

Ausgang

Ausgangsspannung	230 V AC
------------------	----------

Kaufmännische Daten

Mindestbestellmenge	1
Ursprungsland	CZ
Zolltarifnummer	85043180