

MCS Schaltnetzteil 3-phasig

IN: 360-550VAC OUT: 24-28V/10ADC

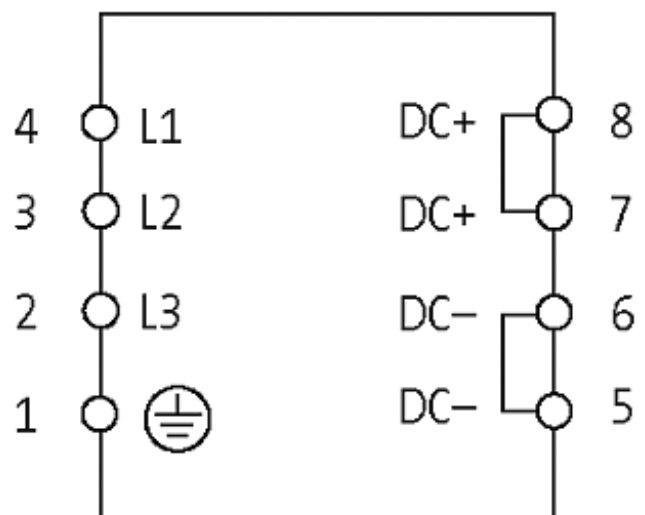
INPUT: 3 × 360...550 V AC

OUTPUT: 24...28 V DC

Strom: 10 A

[Link zum Produkt](#)

Abbildungen



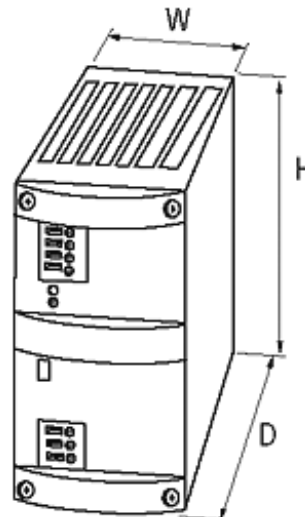
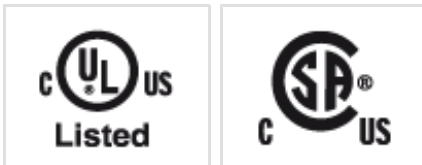


Abbildung stellvertretend

Zulassungen



Eingang

Eingangsspannung	3 × 360...550 V AC
Eingangsstrom	3 × 0.65 A
Einschaltstromstoss nach 1 ms	max. 15 A
Vorsicherung extern	max. 3 × 2 A
Frequenz	50...60 Hz

Allgemeine Daten

Normen	EN 60950-1, EN 61204-3, EN 55022 B
Relative Luftfeuchte	5...95 %, Betauung unzulässig
Wirkungsgrad	90 %
Abmessungen H × B × T	127×68×198 mm
Befestigungsart	schnappbar auf Tragschiene TH35 (EN 60715)
Temperaturbereich	0...+60 °C (Lagertemperatur -25...+85 °C)

Ausgang

Ausgangsspannung	24 V DC (SELV), ±1 %; 24...28 V einstellbar
Ausgangsstrom	10 A (+60 °C); 12 A (+40 °C)
Netzausfallüberbrückung	min. 11 ms (500 V AC)
Restwelligkeit	max. 20 mVeff
Geräteschutz	kurzschluss- und überlastfest
Spikes	max. 100 mV p-p
LED-Anzeige	LED (grün) für Ausgangsspannung
Abschaltcharakteristik wählbar	frontseitige Steckbrücke (selbsttätiger Wiederanlauf oder definitives Abschalten)

Parallelbetrieb/Reihenbetrieb max. 5 Geräte/max. 2 Geräte

Kaufmännische Daten

Mindestbestellmenge	1
Ursprungsland	CZ
Zolltarifnummer	85044090