

### GFK-Kabelrinne

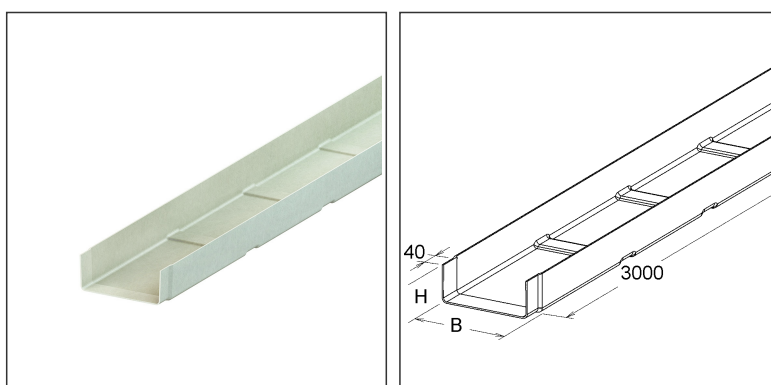
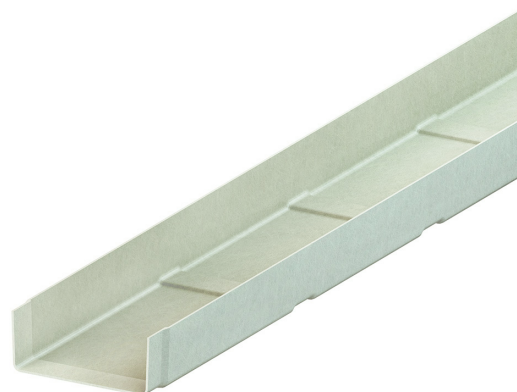
gepresst, ungelocht, mit angeformtem Verbinder, mit querlaufenden Verstärkungen (5 mm)

KK 80.200 

EAN: 4013339952083

bevorzugte VPE: 3 m

Mengeneinheit: m = M



### Artikelbeschreibung

GFK-Kabelrinne, 80x200x3000 mm, angeformtem Verbinder, ungelocht, Polyester glasfaserverstärkt, gepresst, RAL 7032, kieselgrau

### Preiszusatzinfos

Rabattgruppe	N15
Mengeneinheit	m

### Gewicht

Gewicht Mengeneinheit	1,950 kg / m
Nettogewicht in kg pro 100	195 kg / 100m

### Physische Artikeldimensionen

Höhe	80,00 mm
Breite	200,00 mm
Tiefe / Länge	3000 mm

# Technisches Datenblatt

## Kabelrinnen-System

KK 80.200 

### Verpackungsstufen

3 Meter = 1 Stück		✓ kleinste VPE	✓ bevorzugte VPE		
Länge	3000 mm	Breite	200,00 mm	Höhe	80,00 mm
Bruttogewicht	5,85 kg	Volumen	0,048 m <sup>3</sup>		
Mindestmenge	3,00 m	Höchstmenge	3,00 m		

270 Meter = 1 Gestell					
Länge	3000 mm	Breite	1162 mm	Höhe	1120 mm
Bruttogewicht	624 kg	Volumen	3,904 m <sup>3</sup>		
Mindestmenge	270,00 m	Höchstmenge	270,00 m		

### Ausschreibungstext

GFK-Kabelrinne, gepresst, mit ungelochten Seitenholmen und Boden, mit angeformtem Verbinder und mit querverlaufenden Verstärkungen (5 mm) über die gesamte Kabelrinnenbreite im Boden, mechanische Festigkeit nach IEC 61537, anteilmäßiges Befestigungszubehör bitte gesondert bestellen, halogenfrei.  
 Durch die querlaufende Verstärkungen ist die Kabelrinne auch für die Anwendung mit Hochfrequenzkabel gemäß UTE C15-900 (Anwendungsklasse D, Frequenz 16 MHz) zugelassen.

Es ist eine Ausdehnungsdistanz von 8 mm zu berücksichtigen.

Durch die Ausdehnung des Materials ist bei der Montage auf Folgendes zu achten:

- Die Kabelrinne sollte nicht nahe oder an der Stoßstelle verschraubt werden.
- Bei der Verschraubung der Kabelrinne auf den Auslegern ist grundsätzlich eine Durchgangsbohrung von Ø 9 mm für die Schrauben FKM 6X20 E4 in die Rinne einzubringen.

Artikel auch in ...AC (Harzmischung mit Acrylharz) lieferbar.

Abmessungen (ca. Maße) H x B : 80 x 200 mm

Materialstärke t : 3 mm

Bodensickenausprägung : 60 x 5 mm

Bodensickenausprägung Rastermaß : 313 mm

Tragfähigkeit F bei einem Stützabstand von 1,5 m : 0,5 kN/m

Lieferlänge : 3000 mm

Nutzbarer Querschnitt : 13320 mm<sup>2</sup>

Werkstoff : UP-GF (glasfaserverstärkter Polyester)

Farbton : kieselgrau

RAL : 7032 (ähnlich)

NIEDAX Modell-Nr. : KK 80.200

EP Material \_\_\_\_\_ EP Lohn \_\_\_\_\_

Einheitspreis/Meter

### Sicherheit & Umwelt

REACH-Datum	10.06.2022
REACH-Info	Konform
RoHS-Info	Konform

### Ursprung & Außenhandel

Herkunftsland	FR
Statistische Warennummer	39259020

# Technisches Datenblatt

## Kabelrinnen-System

KK 80.200 

### Zugehörige Produkte

#### Zugehörige Deckel/Deckelzubehör

Modell-Nr.	Beschreibung
KKD 200	GFK-Deckel für Kabelrinne/-leiter, 200x3000 mm, Polyester glasfaserverstärkt, gepresst, RAL 7032, kieselgrau

#### Zugehörige Trennsteg

Modell-Nr.	Beschreibung
FKM 6X16 E4	Becherschraube mit Schlitz, M6, Länge = 16 mm, Edelstahl, Werkstoff-Nr.: 1.4401, 1.4404, inkl. Mutter u. Scheibe
KKT 80	GFK-Trennsteg für Kabelrinne, 65x3000 mm, Polyester glasfaserverstärkt, gepresst, RAL 7032, kieselgrau
KKT 80/M	GFK-Trennsteg für Kabelrinne, 65x3000 mm, vormontiert, Polyester glasfaserverstärkt, gepresst, RAL 7032, kieselgrau