

## Datenblatt - AZ 15/16-B3

Sicherheitsschalter mit getrenntem Betätiger / AZ 15 / Betätiger AZ 15



Vorzugstyp

für sehr kleine Betätigungsradien über die schmale Seite des Betätigers



(Die Abbildung kann vom Original abweichen!)

### Bestelldaten

Produkt-Typbezeichnung	AZ 15/16-B3
Artikelnummer	101095550
EAN Code	4030661104126
eCl@ss	27-27-92-16

### Allgemeine Daten

Produkt-Name	Beweglicher Betätiger AZ 15/16-B3
Gewicht	16 g

### Mechanische Daten

Ausführung des Betätigers	gewinkelt, beweglich
Mindest Betätigungsradius	32 mm

### Hinweis

Betätigungsradius einstellbar bis minimal 32 mm mit einem Innensechskant-Schlüssel SW 2,5 mm (b)  
Drehpunkt des Scharniers und Oberkante des Sicherheitsschalters zuzüglich 11 mm müssen eine Ebene bilden

### Dokumente

**Betriebsanleitung und Konformitätserklärung** (fi) 101 kB, 02.07.2015

Code: mrl\_az15-16-betaetiger\_fi

**Betriebsanleitung und Konformitätserklärung** (es) 115 kB, 12.02.2014

Code: mrl\_az15-16-betaetiger\_es

**Betriebsanleitung und Konformitätserklärung** (it) 114 kB, 10.02.2014

Code: mrl\_az15-16-betaetiger\_it

**Betriebsanleitung und Konformitätserklärung** (de) 296 kB, 30.01.2014

Code: mrl\_az15-16-betaetiger\_de

**Betriebsanleitung und Konformitätserklärung** (cn) 137 kB, 30.06.2015

Code: mrl\_az15-16-betaetiger\_cn

**Betriebsanleitung und Konformitätserklärung** (nl) 114 kB, 11.03.2014

Code: mrl\_az15-16-betaetiger\_nl

**Betriebsanleitung und Konformitätserklärung** (pt) 115 kB, 23.05.2014

Code: mrl\_az15-16-betaetiger\_pt

**Betriebsanleitung und Konformitätserklärung** (jp) 165 kB, 11.08.2014

Code: mrl\_az15-16-betaetiger\_jp

**Betriebsanleitung und Konformitätserklärung** (en) 114 kB, 24.02.2014

Code: mrl\_az15-16-betaetiger\_en

**Betriebsanleitung und Konformitätserklärung** (pl) 155 kB, 11.03.2014

Code: mrl\_az15-16-betaetiger\_pl

**Betriebsanleitung und Konformitätserklärung** (fr) 114 kB, 14.04.2014

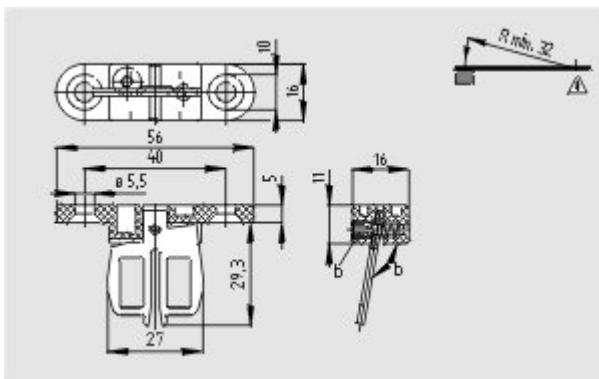
Code: mrl\_az15-16-betaetiger\_fr

**Betriebsanleitung und Konformitätserklärung** (sv) 113 kB, 17.06.2015

Code: mrl\_az15-16-betaetiger\_sv

## Abbildungen

---



Maßzeichnung (Betätiger)

---

K.A. Schmersal GmbH & Co. KG, Möddinghofe 30, D-42279 Wuppertal

Die genannten Daten und Angaben wurden sorgfältig geprüft. Technische Änderungen und Irrtümer vorbehalten.

Generiert am 22.08.2017 - 14:34:53h Kasbase 3.2.7.F.64l