

Stecker - SP 4/ 1-M - 3042780

Bitte beachten Sie, dass die hier angegebenen Daten dem Online-Katalog entnommen sind. Die vollständigen Informationen und Daten entnehmen Sie bitte der Anwenderdokumentation. Es gelten die Allgemeinen Nutzungsbedingungen für Internet-Downloads. (<http://download.phoenixcontact.de>)



Stecker, Anschlussart: Zugfederanschluss, Polzahl: 1, Querschnitt: 0,08 mm² - 6 mm², AWG: 28 - 10, Breite: 6,2 mm, Höhe: 41,5 mm, Farbe: grau

Abbildung zeigt Varianten des Steckers SP 4/1-... in verschiedenen Farben

Artikelbeschreibung

Steckerelement mittig, Gehäuse links mit Rastzapfen, rechts geöffnet ohne Deckel

Artikeleigenschaften

- An den Steckern können Kabelgehäuse angerastet werden, siehe Bild unten
- Geprüft für Bahnanwendungen
- Der Stecker mit Zugfederanschluss wird hierbei direkt vor Ort anwendungsgerecht aus einpoligen Steckerelementen zusammengerastet
- Mit den selbstkonfektionierbaren ST-COMBI-Steckern ist für jede Aufgabenstellung eine Lösung vorhanden, die vom Anwender selbst realisiert werden kann



Kaufmännische Daten

Verpackungseinheit	50 STK
GTIN	 4 017918 956080
Gewicht pro Stück (exklusive Verpackung)	3.9 g
Gewicht pro Stück (inklusive Verpackung)	4.5 g
Zolltarifnummer	85366990
Herkunftsland	Polen
Verkaufsschlüssel	A1 - Reihenklemmen

Technische Daten

Allgemein

Anzahl der Etagen	1
Anzahl der Anschlüsse	1
Farbe	grau
Isolierstoff	PA
Brennbarkeitsklasse nach UL 94	V0

Stecker - SP 4/ 1-M - 3042780

Technische Daten

Allgemein

Anwendungsbereich	Bahnindustrie
	Maschinenbau
	Anlagenbau
Belastungsstrom maximal	32 A (bei 6 mm ² Leiterquerschnitt)
Bemessungsstoßspannung	8 kV
Verschmutzungsgrad	3
Überspannungskategorie	III
Isolierstoffgruppe	I
Anschluss gemäß Norm	IEC 61984
Nennstrom I _N	32 A
Nennspannung U _N	800 V
Offene Seitenwand	nein
Polzahl	1

Maße

Breite	6,2 mm
Länge	21 mm
Höhe	41,5 mm

Anschlussdaten

Anschluss gemäß Norm	IEC 61984
Anschlussart	Zugfederanschluss
Leiterquerschnitt starr min	0,08 mm ²
Leiterquerschnitt starr max	6 mm ²
Leiterquerschnitt AWG/kcmil min	28
Leiterquerschnitt AWG/kcmil max	10
Leiterquerschnitt flexibel min	0,08 mm ²
Leiterquerschnitt flexibel max	4 mm ²
Leiterquerschnitt flexibel AWG min	28
Leiterquerschnitt flexibel AWG max	12
Leiterquerschnitt flexibel m. Aderendhülse ohne Kunststoffhülse min	0,14 mm ²
Leiterquerschnitt flexibel m. Aderendhülse ohne Kunststoffhülse max	4 mm ²
Leiterquerschnitt flexibel m. Aderendhülse m. Kunststoffhülse min	0,14 mm ²
Leiterquerschnitt flexibel m. Aderendhülse m. Kunststoffhülse max	4 mm ²
2 Leiter gleichen Querschnitts flexibel m. TWIN-AEH mit Kunststoffhülse min	0,5 mm ²
2 Leiter gleichen Querschnitts flexibel m. TWIN-AEH mit Kunststoffhülse max	1 mm ²
Abisolierlänge	10 mm
Lehrdorn	A4

Stecker - SP 4/ 1-M - 3042780

Klassifikationen

eCl@ss

eCl@ss 4.0	272607xx
eCl@ss 4.1	27260701
eCl@ss 5.0	27260701
eCl@ss 5.1	27260701
eCl@ss 6.0	27141151
eCl@ss 7.0	27141151
eCl@ss 8.0	27141151

ETIM

ETIM 2.0	EC000897
ETIM 3.0	EC000897
ETIM 4.0	EC002021
ETIM 5.0	EC002021

UNSPSC

UNSPSC 6.01	30211802
UNSPSC 7.0901	39121402
UNSPSC 11	39121402
UNSPSC 12.01	39121402
UNSPSC 13.2	39121402

Approbationen

Approbationen

Approbationen

CSA / UL Recognized / VDE Gutachten mit Fertigungsüberwachung / cUL Recognized / GOST / GOST / IECCEB CB Scheme / cULus Recognized

Ex Approbationen

beantragte Approbationen

Approbationsdetails

CSA		
	B	C
mm ² /AWG/kcmil	24-12	24-12

Stecker - SP 4/ 1-M - 3042780

Approbationen

	B	C
Nennstrom IN	30 A	30 A
Nennspannung UN	600 V	600 V

UL Recognized

	B	C
mm ² /AWG/kcmil	28-10	28-10
Nennstrom IN	30 A	30 A
Nennspannung UN	600 V	600 V

VDE Gutachten mit Fertigungsüberwachung

mm ² /AWG/kcmil	0.2-6
Nennspannung UN	800 V

cUL Recognized

	B	C
mm ² /AWG/kcmil	28-10	28-10
Nennstrom IN	30 A	30 A
Nennspannung UN	600 V	600 V

GOST

GOST

IECEE CB Scheme

mm ² /AWG/kcmil	0.2-6
Nennspannung UN	800 V

Stecker - SP 4/ 1-M - 3042780

Approbationen

cULus Recognized 

Zubehör

Zubehör

Bezeichnungsstift

Bezeichnungsstift - B-STIFT - 1051993



Bezeichnungsstift, zur manuellen Beschriftung der unbedruckten Zackbandstreifen, Beschriftung wisch- und wasserfest, Strichstärke 0,5 mm

Klemmenmarker beschriftet

Zackband flach - ZBF 5 CUS - 0825025



Zackband flach, bestellbar: streifenweise, weiß, beschriftet nach Kundenangaben, Montageart: Verrasten in flacher Schildchennut, für Klemmenbreite: 5 mm, Schriftfeldgröße: 5,15 x 5,15 mm

Marker für Klemmen - UC-TMF 5 CUS - 0824638



Marker für Klemmen, bestellbar: mattenweise, weiß, beschriftet nach Kundenangaben, Montageart: Verrasten in flacher Schildchennut, für Klemmenbreite: 5,2 mm, Schriftfeldgröße: 4,6 x 5,1 mm

Marker für Klemmen - UCT-TMF 5 CUS - 0829658



Marker für Klemmen, bestellbar: mattenweise, weiß, beschriftet nach Kundenangaben, Montageart: Verrasten in flacher Schildchennut, für Klemmenbreite: 5,2 mm, Schriftfeldgröße: 4,4 x 4,7 mm

Klemmenmarker unbeschriftet

Stecker - SP 4/ 1-M - 3042780

Zubehör

Zackband flach - ZBF 5:UNBEDRUCKT - 0808642



Zackband flach, Streifen, weiß, unbeschriftet, beschriftbar mit: Plotter, Montageart: Verrasten in flacher Schildchennut, für Klemmenbreite: 5 mm, Schriftfeldgröße: 5,1 x 5,2 mm

Marker für Klemmen - UC-TMF 5 - 0818153



Marker für Klemmen, Matte, weiß, unbeschriftet, beschriftbar mit: BLUEMARK CLED, BLUEMARK LED, Plotter, Montageart: Verrasten in flacher Schildchennut, für Klemmenbreite: 5,2 mm, Schriftfeldgröße: 4,6 x 5,1 mm

Marker für Klemmen - UCT-TMF 5 - 0828744



Marker für Klemmen, Matte, weiß, unbeschriftet, beschriftbar mit: THERMOMARK CARD PLUS, THERMOMARK CARD, BLUEMARK CLED, BLUEMARK LED, Montageart: Verrasten in flacher Schildchennut, für Klemmenbreite: 5,2 mm, Schriftfeldgröße: 4,4 x 4,7 mm

Montagematerial

Verrastung - PR - 3040559



Verrastung, Polzahl: 1, Farbe: orange

Verrastung - PR/2 - 3040630



Verrastung, Polzahl: 2, Farbe: orange

Stecker - SP 4/ 1-M - 3042780

Zubehör

Verrastung - PRZ - 3040614



Verrastung, Länge: 3 mm, Breite: 5,2 mm, Polzahl: 2, Farbe: orange

Schirmanschluss

Schirmanschlussschelle - PSH 3- 6 - 3040591



Schirmanschlussschelle, Farbe: schwarz

Schirmanschlussschelle - PSH 5-10 - 3040601



Schirmanschlussschelle, Farbe: schwarz

Zugentlastung

Zugentlastung - PZ/4 - 3040643



Zugentlastung, Polzahl: 4, Farbe: schwarz

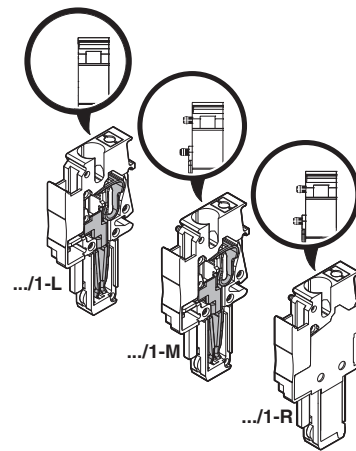
Zeichnungen

Stecker - SP 4/ 1-M - 3042780

Schaltplan

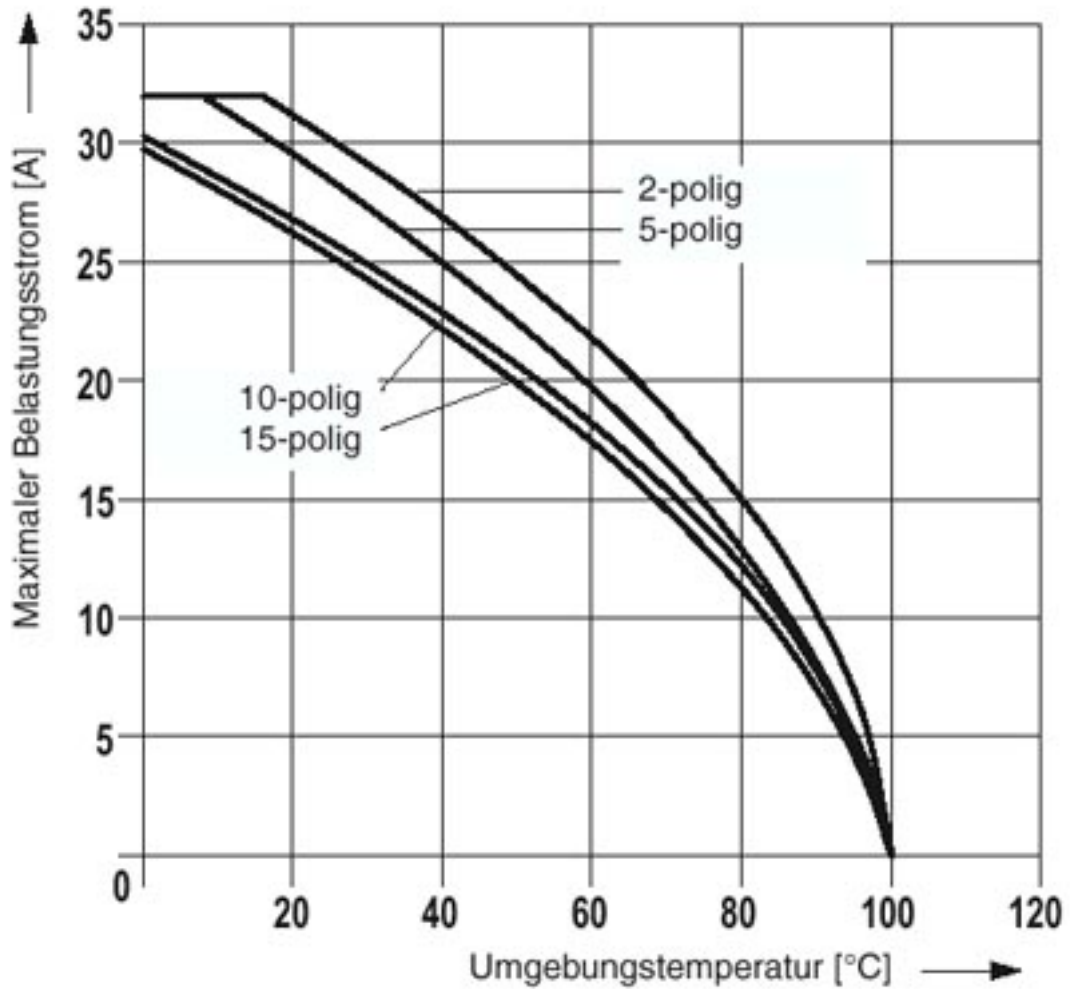


Schemazeichnung



Stecker - SP 4/ 1-M - 3042780

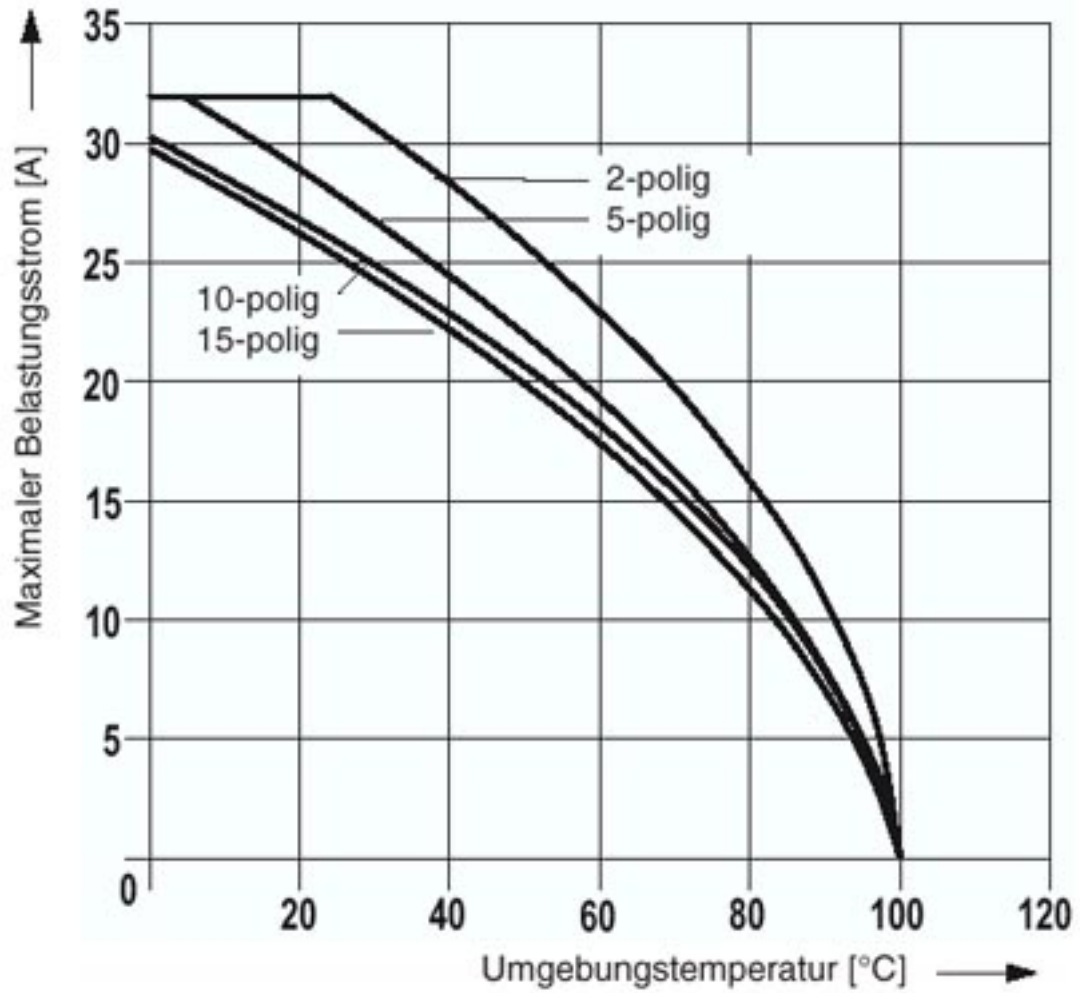
Diagramm



Deratingkurve für die Zugfederklemmen ST 4/1P.. und ST 4/2P.. mit allen Steckervarianten SP 4/... . Die Deratingkurven werden durch die Multiplikation der Werte der Basiskurven mit dem Faktor 0,8 bestimmt.

Stecker - SP 4/ 1-M - 3042780

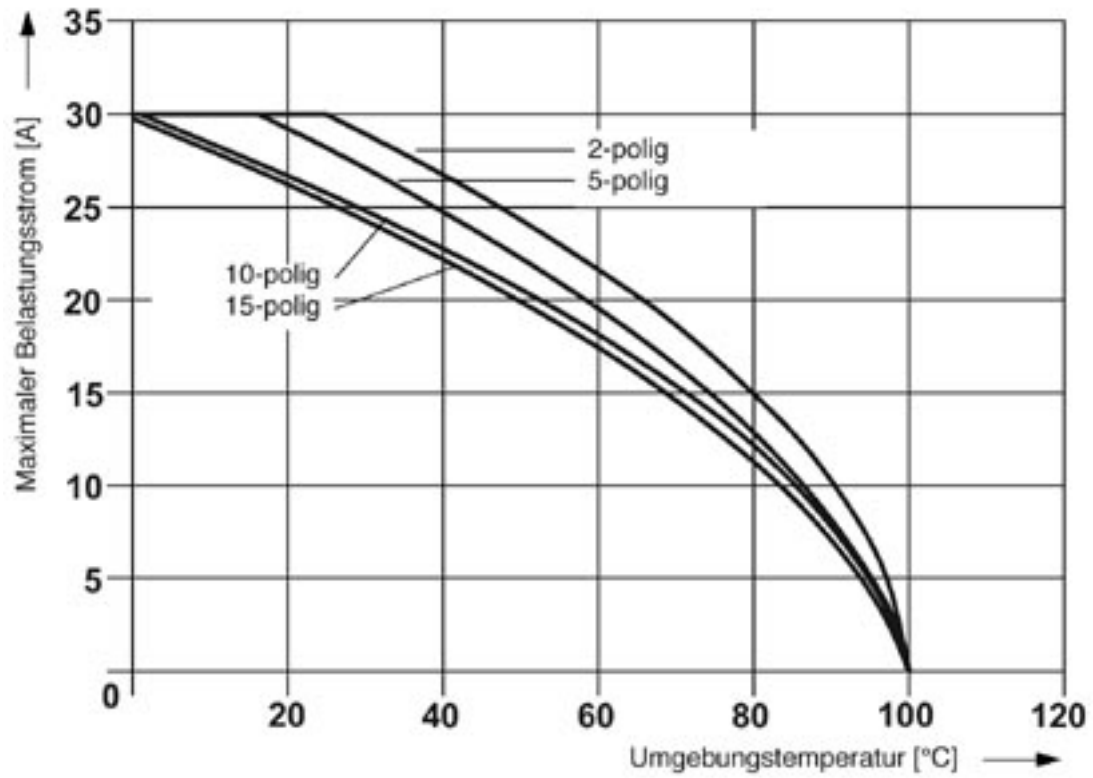
Diagramm



Deratingkurve für die Zugfederklemme mit allen Steckervarianten SP 4/...

Stecker - SP 4/ 1-M - 3042780

Diagramm



Deratingkurve für ST 4/ 1P und für alle Steckervarianten SP...