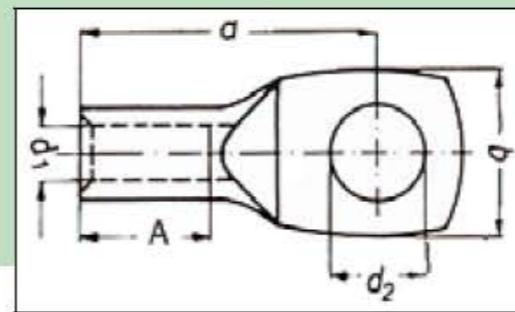



Rohrkabelschuhe, Ringform, aus Reinnickel

- Werkstoff: Nickel
- Temperaturbeständigkeit bis 500° C



Ni

Art. Nr.	LQ	M	d2	d1	A	I	B	kg/100		VE
292560	0,5-1,0	4	4,3	1,6	13,0	6,0	6,5	0,105		100
292562		5	5,3	1,6	14,0	6,0	7,5	0,086		100
292564	1,5-2,5	4	4,3	2,3	13,0	6,0	7,0	0,109		100
292566		5	5,3	2,3	14,0	6,0	8,5	0,122		100
292568		6	6,5	2,3	16,0	6,0	9,5	0,134		100
292570	4-6	4	4,3	3,6	18,0	8,0	8,5	0,300		100
292572		5	5,3	3,6	19,0	8,0	9,5	0,200		100
292574		6	6,5	3,6	19,0	8,0	9,5	0,300		100