

## Datenblatt - BNS 333-01yV

Sicherheits-Sensoren / BNS 333



Vorzugstyp



- Kunststoffgehäuse
- für Nahrungsmittelbereich geeignet nur in Verbindung mit BPS 303
- hohe Lebensdauer
- kein mechanischer Verschleiß
- 40 mm x 112 mm x 40 mm
- unempfindlich gegen seitlichen Versatz
- unempfindlich gegen Verschmutzung
- Anschlussraum
- mit integrierter Auswertung
- 1 Leitungseinführung M 20 x 1.5

(Die Abbildung kann vom Original abweichen!)

### Bestelldaten

Produkt-Typbezeichnung	BNS 333-01YV
Artikelnummer	101169803
EAN Code	4030661296487
eCl@ss	27-27-24-02

### Zulassung


Zulassung



### Sicherheitsbetrachtung

Vorschriften	EN ISO 13849-1
B <sub>10d</sub> Öffner (NC)	20.000.000
- Hinweis	bei max. 20% Kontaktlast
Gebrauchsdauer	20 Jahre
Hinweis	$MTTF_d = \frac{B_{10d}}{0,1 \times n_{op}}$ $n_{op} = \frac{d_{op} \times h_{op} \times 3600 \text{ s/h}}{t_{cycle}}$

### Allgemeine Daten

Produkt-Name	BNS 333
Vorschriften	IEC 60947-5-3, BG-GS-ET-14
Richtlinienkonformität (J/N) 	Ja
Werkstoffe	
- Werkstoff des Gehäuses	Kunststoff, glasfaserverstärkter Thermoplast
Gewicht	145 g
Codierung vorhanden (J/N)	Ja
Überwachungsfunktion nachgeschalteter Geräte vorhanden (J/N)	Nein
Voraussetzung Auswerteeinheit	
Empfohlene Auswertung	
Empfohlene Betätiger	BPS 300, BPS 303, BPS 303 SS

## Mechanische Daten

---

Ausführung des elektrischen Anschlusses	Schraubanschluss
Anschlussquerschnitt	
- min. Anschlussquerschnitt	2 x 0,75 mm <sup>2</sup>
- max. Anschlussquerschnitt	2 x 1,5 mm <sup>2</sup>
AWG-Nummer	15
mechanische Einbaubedingungen	quasibündig
Aktive Fläche	vorderseitig
gesicherter Schaltabstand EIN S <sub>ao</sub>	4 mm
gesicherter Schaltabstand AUS S <sub>ar</sub>	14 mm
Hinweis	Alle Angaben zum Anschlussquerschnitt verstehen sich einschließlich Aderendhülsen.
Art der Betätigung	Magnet
Bewegungsrichtung	frontal zur aktiven Fläche
Schockfestigkeit	30 g / 11 ms
Schwingungsfestigkeit	10 ... 55 Hz, Amplitude 1 mm

## Umgebungsbedingungen

---

Umgebungstemperatur	
- min. Umgebungstemperatur	-25 °C
- max. Umgebungstemperatur	+55 °C
Lager- und Transporttemperatur	
- min. Lager- und Transporttemperatur	-25 °C
- max. Lager- und Transporttemperatur	+70 °C
Schutzart	IP65

## Elektrische Daten

---

Integrierte Auswerteeinheit vorhanden (J/N)	Ja
Quer-/ Kurzschlusserkennung möglich (J/N)	Nein
Spannungsart	VAC/DC
Schaltfrequenz	max. 5 Hz
Schaltspannung	max. 250 V
Schaltstrom	max. 5 A
Schaltleistung	max. 1250 W

## Ausgänge

---

Ausführung des Schaltausgangs	
Anzahl der Schließer	0 St.

Anzahl der Öffner	1 St.
Ausführung des Ausgangssignal-Schaltgerätes	

### Elektrische Daten - Sicherheitsausgänge

---

Anzahl der sicheren Halbleiter-Ausgänge	0 St.
Anzahl der sicheren kontaktbehafteten Ausgänge	1 St.

### Elektrische Daten - Diagnoseausgang

---

Anzahl der Halbleiter-Ausgänge mit Meldefunktion	0 St.
Anzahl der kontaktbehafteten Ausgänge mit Meldefunktion	0 St.

### LED-Zustandsanzeige

---

LED-Zustandsanzeige (J/N)	Ja
- LED leuchtet, wenn die Schutztür geschlossen ist.	

### ATEX

---

Explosionsschutz-Kategorie für Gas	keine
Explosionsschutz-Kategorie für Staub	keine

### Abmessungen

---

Abmessungen des Sensors	
- Breite des Sensors	52 mm
- Höhe des Sensors	90 mm
- Länge des Sensors	39 mm

### Hinweis

---

Darstellung der Kontaktsymbole bei geschlossener Schutzeinrichtung.

### Lieferumfang

---

Die Betätiger sind nicht im Lieferumfang enthalten.

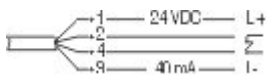
### Zeichenlegende

---


5 verschiedene Betätigungsrichtungen: deckelseitig, vorderseitig, unterseitig, rechts und links


### Kontaktbild


---

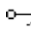


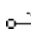
Hinweis zum Kontaktbild

 zwangsöffnender Öffnerkontakt

 betätigt

 unbetätigt

 Schließerkontakt

 Öffnerkontakt

## Typenschlüssel

---

BNS 333-01Y(1)-M20

(1)

V	Betätigungsebene vorderseitig
R	Betätigungsebene rechtsseitig
L	Betätigungsebene linksseitig
D	Betätigungsebene deckelseitig
U	Betätigungsebene unterseitig

## Dokumente

---

**Betriebsanleitung und Konformitätserklärung** (pt) 293 kB, 22.02.2017

Code: mrl\_bns333\_pt

**Betriebsanleitung und Konformitätserklärung** (it) 290 kB, 18.05.2016

Code: mrl\_bns333\_it

**Betriebsanleitung und Konformitätserklärung** (nl) 701 kB, 02.11.2010

Code: mrl\_bns333\_nl

**Betriebsanleitung und Konformitätserklärung** (pl) 298 kB, 11.02.2015

Code: mrl\_bns333\_pl

**Betriebsanleitung und Konformitätserklärung** (de) 296 kB, 26.04.2016

Code: mrl\_bns333\_de

**Betriebsanleitung und Konformitätserklärung** (jp) 1 MB, 14.12.2010

Code: mrl\_bns333\_jp

**Betriebsanleitung und Konformitätserklärung** (en) 290 kB, 26.04.2016

Code: mrl\_bns333\_en

**Betriebsanleitung und Konformitätserklärung** (fr) 295 kB, 18.05.2016

Code: mrl\_bns333\_fr

**Betriebsanleitung und Konformitätserklärung** (es) 292 kB, 18.05.2016

Code: mrl\_bns333\_es

**Betriebsanleitung und Konformitätserklärung** (da) 290 kB, 23.08.2012

Code: mrl\_bns333\_da

**Baumusterprüfbescheinigung** (en) 559 kB, 05.01.2011

Code: z\_b30p02

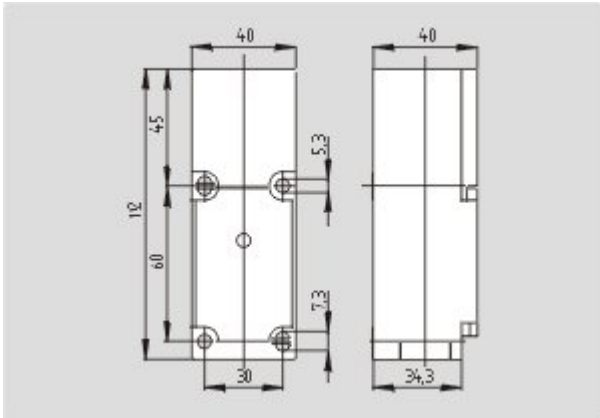
**Baumusterprüfbescheinigung** (de) 571 kB, 05.01.2011

Code: z\_b30p01

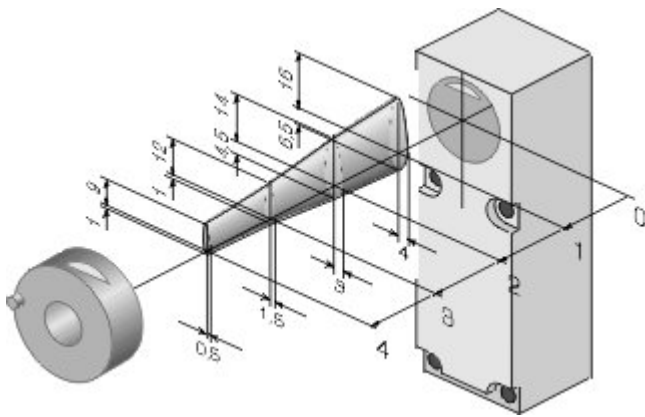
**EAC Zertifikat** (ru) 782 kB, 05.10.2015

Code: q\_6044p17\_ru

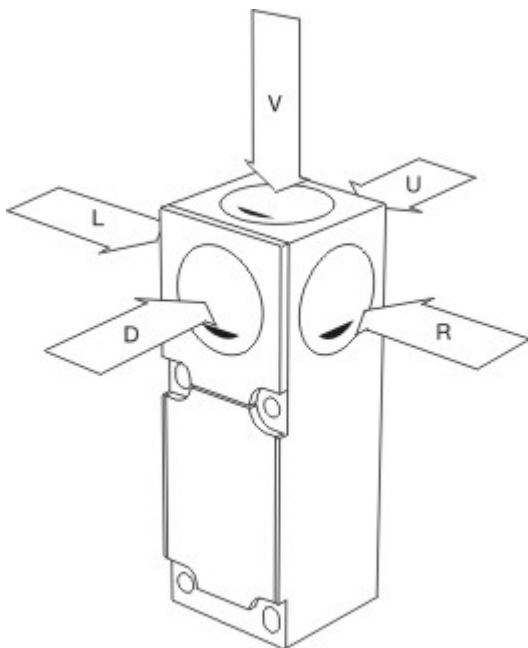
## Abbildungen



Maßzeichnung (Grundgerät)



Kennliniendiagramm



Anwendungsbeispiel

## Systemkomponenten

## Betätiger

101113734 - BPS 300



---

**101117076 - BPS 303**

• für Nahrungsmittelbereich geeignet



---

K.A. Schmersal GmbH & Co. KG, Möddinghofe 30, D-42279 Wuppertal

Die genannten Daten und Angaben wurden sorgfältig geprüft. Technische Änderungen und Irrtümer vorbehalten.

Generiert am 22.08.2017 - 15:03:23h Kasbase 3.2.7.F.64l