

**ebm-papst St. Georgen GmbH & Co. KG**

Hermann-Papst-Str. 1
 D-78112 St. Georgen
 Phone +49 (0) 7724 81-0
 Fax +49 (0) 7724 81-1309
 info2@de.ebmpapst.com
 www.ebmpapst.com

Nenndaten

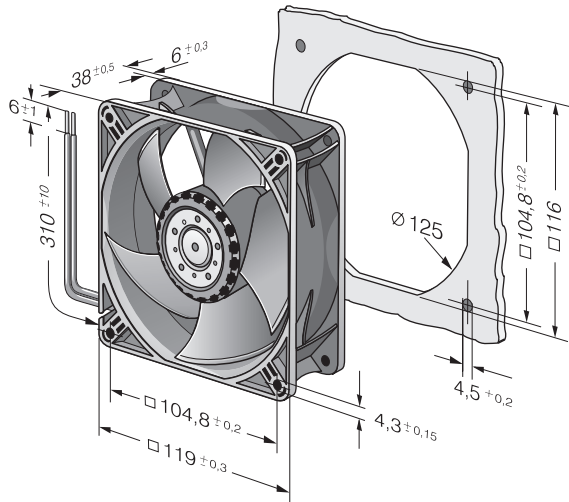
Typ	4414 M	
Nennspannung	VDC	24
Nennspannungsbereich	VDC	18 .. 28
Drehzahl	min ⁻¹	3300
Leistungsaufnahme	W	4,1
Min. Umgebungstemperatur	°C	-20
Max. Umgebungstemperatur	°C	75
Volumenstrom	m ³ /h	184
Schalleistungspegel	B	5,3
Schalldruckpegel	dB(A)	42

mb = Max. Belastung · mw = Max. Wirkungsgrad · fb = Freiblasend · kv = Kundenvorgabe · kg = Kundengerät
 Änderungen vorbehalten

Technische Beschreibung

Masse	0,250 kg
Abmessungen	119 x 119 x 38 mm
Material Laufrad	Glasfaserverstärkter Kunststoff PBT
Material Gehäuse	Glasfaserverstärkter Kunststoff PBT
Förderrichtung	Über Stege blasend
Drehrichtung	Rechts, auf Rotor gesehen
Lagerung	Kugellager
Lebensdauer L10 bei 40 °C	65000 h
Lebensdauer L10 bei max. Temperatur	32500 h
Anschlussleitung	Einzellitzen AWG 24, TR 64, abisoliert und verzinkt.
Motorschutz	Geschützt gegen Verpolung und Blockieren.

Produktzeichnung



Kennlinien: Luftleistung

