

MSUD Ventilst. BF A 18 mm mit freiem Leitungsende

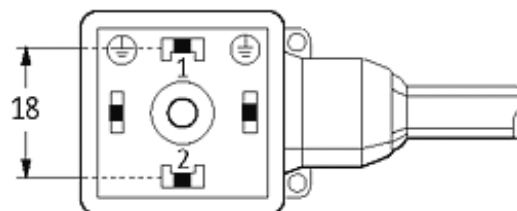
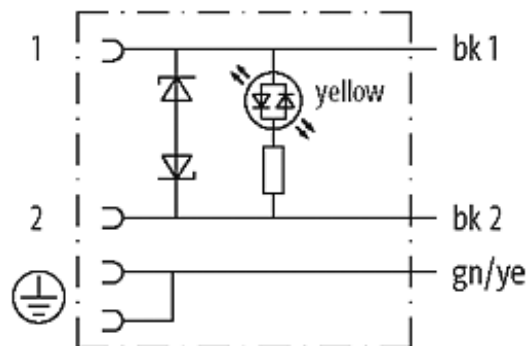
PUR-JZ 3x0,75 grau UL, CSA + schleppk. 10m

Bauform A (18 mm)

24 V AC/DC mit LED und Schutzbeschaltung

[Link zum Produkt](#)

Abbildungen



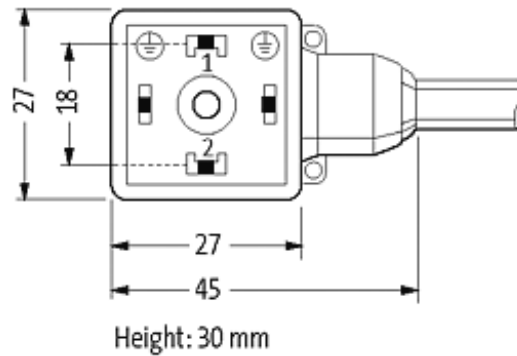


Abbildung stellvertretend

Zulassungen



Bauform

Bauform	18021
---------	-------

Technische Daten

Betriebsspannung	24 V AC/DC $\pm 25\%$
Betriebsstrom je Kontakt	max. 4 A
Abschaltspitze	max. 55 V
Abfallverzögerungszeit	max. 20 ms
Verriegelung der Steckplätze	M3 (empf. Anzugsdrehmoment 0.4 Nm)
Gehäuse	Kunststoff, schwarz (grau auf Anfrage)
Schutzart	IP66K, IP67 in gestecktem und verschraubtem Zustand (EN 60529)

Allgemeine Daten

Temperaturbereich	-25...+85 °C, abhängig von angeschlossener Leitung
-------------------	--

Leitungen

Kabelnummer	236
Adernzahl/-querschnitt	3 \times 0.75 mm ²
Aderisolation	PP (sw num, gnge)
Schleppkettenwerte	5 Mio.
Torsion	2 Mio. \pm 180°/m
Mantelfarbe	grau
Shore-Härte Außenmantel	90 \pm 5A
Material (Mantel)	PUR (UL/CSA)
Außen-Ø	ca. 5.9 mm
Biegeradius (fest)	5 \times Außen-Ø
Biegeradius (bewegt)	10 \times Außen-Ø
Temperaturbereich (fest)	-40...+80 °C
Temperaturbereich (bewegt)	-25...+80 °C

Kaufmännische Daten

Mindestbestellmenge	1
Ursprungsland	CZ
Zolltarifnummer	85444290