

M8 Bu. gew. mit freiem Leitungsende PUR-OB 3x0,25 schwarz 5m

Buchse gewinkelt  
3-polig mit 2 x LED (PNP)

#### Abbildung



Abbildung stellvertretend

#### Zulassungen



#### Expressprogramm

#### Bauform

08121

#### Technische Daten

|                              |   |
|------------------------------|---|
| Betriebsspannung             | 24 V DC $\pm 25\%$  |
| Betriebsstrom je Kontakt     | max. 4 A  |
| Verriegelung der Steckplätze | Schraubgewinde M8 x 1 mm (empf. Anzugsdrehmoment = 0.4 Nm) selbstsichernd |
| Schutzart                    | IP65 und IP67 in gestecktem und verschraubtem Zustand (EN 60529)          |
| Temperaturbereich            | -25...+85 °C, abhängig von angeschlossener Leitung                        |

Die in diesem Datenblatt enthaltenen Angaben wurden mit der größtmöglichen Sorgfalt erarbeitet.  
Für Richtigkeit, Vollständigkeit und Aktualität ist die Haftung auf grobes Verschulden begrenzt. Stand: 08/13

| <b>Leitung</b>             |                                  |
|----------------------------|----------------------------------|
| Aderzahl/-querschnitt      | 3 × 0.25 mm <sup>2</sup>         |
| Aderisolation              | PP (br, bl, sw)                  |
| Schleppkettenwerte         | 10 Mio.                          |
| Mantel                     | PUR (UL/CSA), schweißfunkenbest. |
| Außendurchmesser           | ca. 4.1 mm                       |
| Biegeradius (bewegt)       | 10 × Außendurchmesser            |
| Temperaturbereich (fest)   | -40...+90 °C                     |
| Temperaturbereich (bewegt) | -25...+90 °C                     |

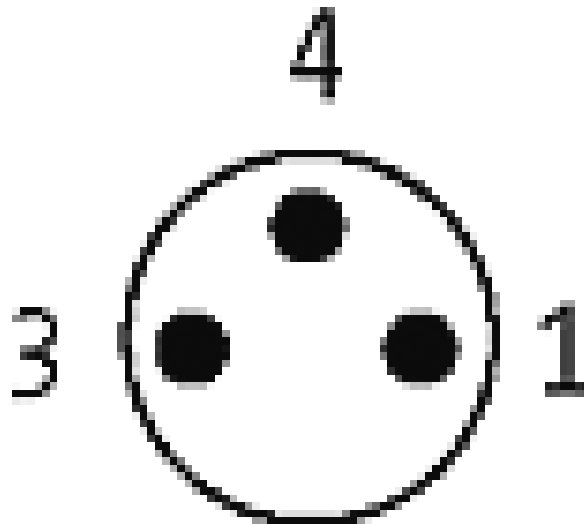
| <b>Kaufmännische Daten</b>  |          |
|-----------------------------|----------|
| Nettogewicht                | 124      |
| Gewichtseinheit             | Gramm    |
| Basismengeneinheit          | ST       |
| Zolltarifnummer             | 85444290 |
| Liefereinheit (Stück)       | 1        |
| Mindestbestellmenge (Stück) | 1        |

| <b>Hinweis</b> |  |
|----------------|--|
|----------------|--|

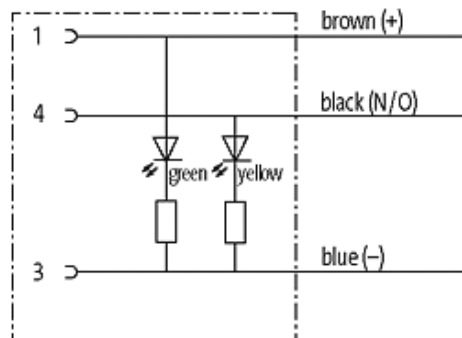
Das Material der Gehäuse ist aus Kunststoff und hat eine gute Chemikalien- und Ölbeständigkeit.  
Beim Einsatz aggressiver Medien ist die Materialbeständigkeit applikationsbezogen zu überprüfen. Nähere Details auf Anfrage.  
Abweichende Leitungslängen auf Anfrage lieferbar.

## Kontaktbelegung

# Female



## Schaltbild



Maßskizze

