

# Rittal – Das System.

Schneller – besser – überall.

## Montagewerkzeug – HD 2410.290

Stand : 27.06.2018

SCHALTSCHRÄNKE

STROMVERTEILUNG

KLIMATISIERUNG

IT-INFRASTRUKTUR

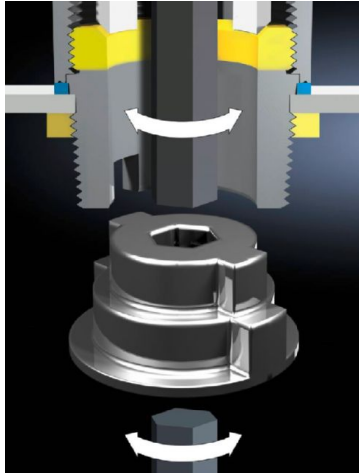
SOFTWARE & SERVICE

FRIEDHELM LOH GROUP



# Montagewerkzeug für Kabelverschraubung HD – HD 2410.290

erstellt am: 27.06.2018 auf [www.rittal.com/at-de](http://www.rittal.com/at-de)



## Produktbeschreibung

**Beschreibung:** Zum Befestigen der Kabelverschraubungen HD in einem Innengewinde bzw. über Gegenmuttern. Mittels Schlüssel für Innensechskantschrauben kann dies wahlweise von innen oder außen erfolgen.

**Lieferumfang:** Adapter für die Größen von M12 – M25

## Produktmerkmale

**Verpackungseinheit:** 1 St.

**Gewicht/VE:** 0,03 kg

**EAN:** 4028177552210

**Zolltarifnummer:** 73181900

**ETIM 6.0:** EC000441

**ETIM 5.0:** EC000441

**eCl@ss 8.0/8.1:** 27149109

**eCl@ss 7.0/7.1:** 27189265

**eCl@ss 6.0/6.1:** 27189265

eCl@ss 5.1/5.1.4: 27189222

---

**Produktbeschreibung  
(lang):** HD Montagewerkzeug, für HD Kabelverschraubung

---

**Approbationen**

---

**Zertifikate:** EAC

---