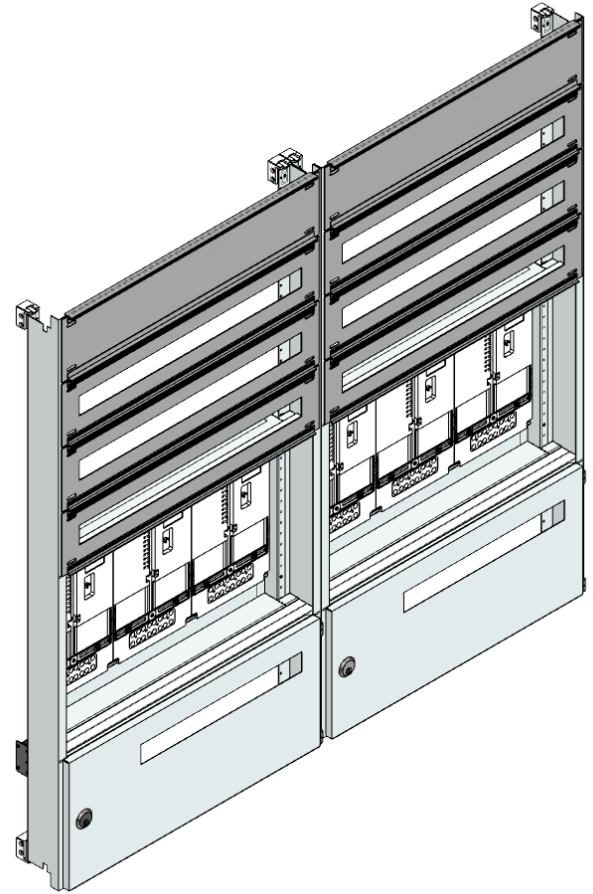


EMZV, Zählerverteilereinsatz Steiermark, BxHxT:
1410x1325x155mm, Stahlblech, mit
Vorzählerfachtüre, Zählerplatten, Hutschienen und
Berührungsschutzabdeckungen. Aufbau
Schutzklasse I, blank mit Schutzleiteranschluss.
Passend für AM, UM. Max. Schutzart IP 20C.

Lieferumfang:

- Zählerverteilereinsatz mit Vorzählerfachtüre
- Zählerplatten
- Hutschienen und Fe
Berührungsschutzabdeckungen (individuell
anpassbar)
- Anzahl der Nachzählerreihen: 4 x 68TE (272TE)



Artikelnummer	EMZV6-5FST30TN		
Bezeichnung	Zählerverteilereinsatz,6ZP, Steiermark TN-Netz, Einsatzmaß B1410xH1325mm		
Breite	1410 mm	IK Code	
Höhe	1325 mm		
Tiefe	155 mm	EAN	9006203123387
RAL Farbe	RAL 7035	Warennummer	85381000
Material	Stahlblech	Ursprungsland	AT
Max. Schutzart	IP 20C		

