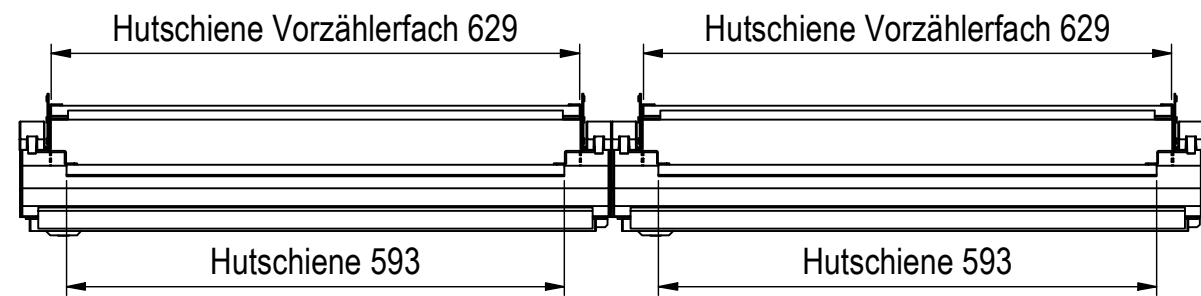
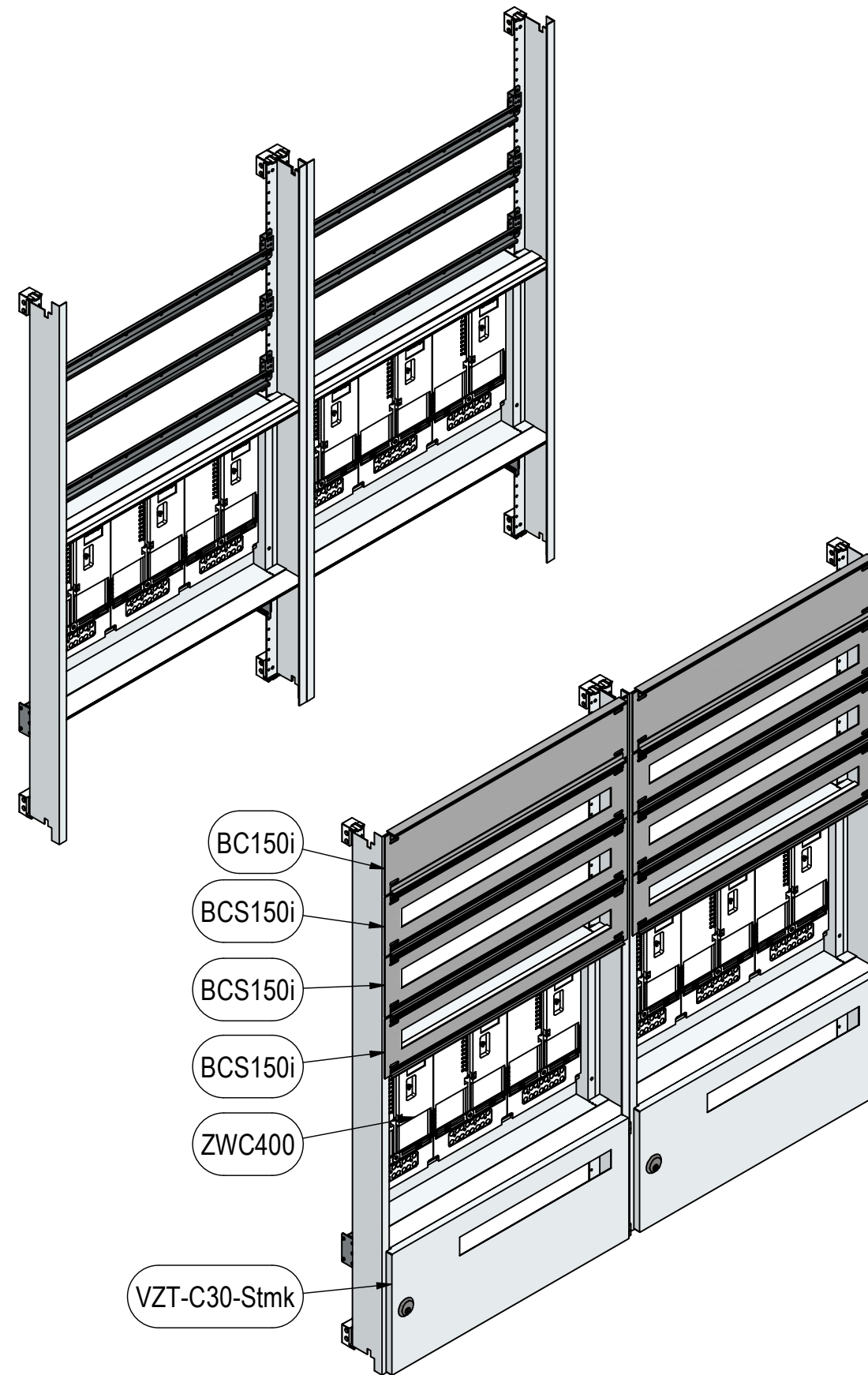
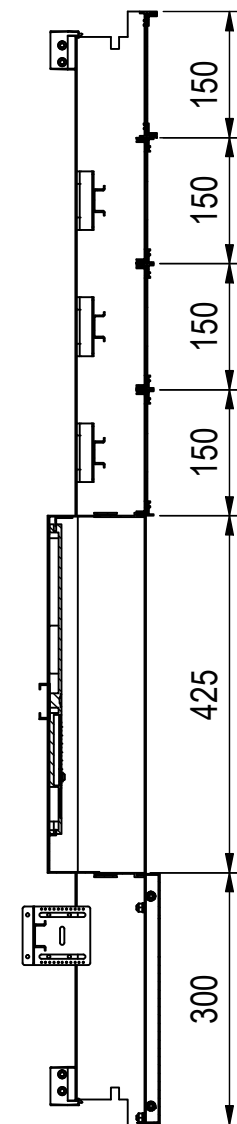



A-A ( 1 : 9 )



Anzahl der Nachzählerreihen: 3 x 68TE (204TE)

 <b>MEHLER</b> ELEKTROTECHNIK	orig. Blattgr: A3 gezeichnet	<b>Mat:</b> Elo/PVC/FVZ	<b>Oberfläche:</b> RAL 7035	<b>Gewicht:</b> 25,5 kg
	26.11.2024 C.Hundsberger	<b>Bezeichnung:</b> EMZV6-5F_ST30TN		<b>ENG-000018247</b>
Dateiname: C:\_JPTemp\Daten\Daten\Einsatze\Einsatz\Zaehlerverteiler\EMZV_Steiermark\ENG-000018211.iam				<small>Schutzvermerk nach DIN ISO 16016 © Firma MEHLER Elektrotechnik Ges.m.b.H</small>