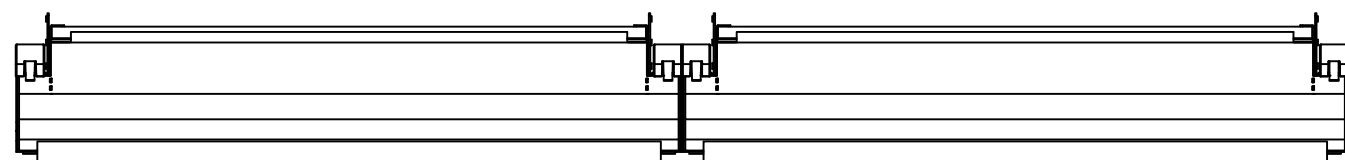
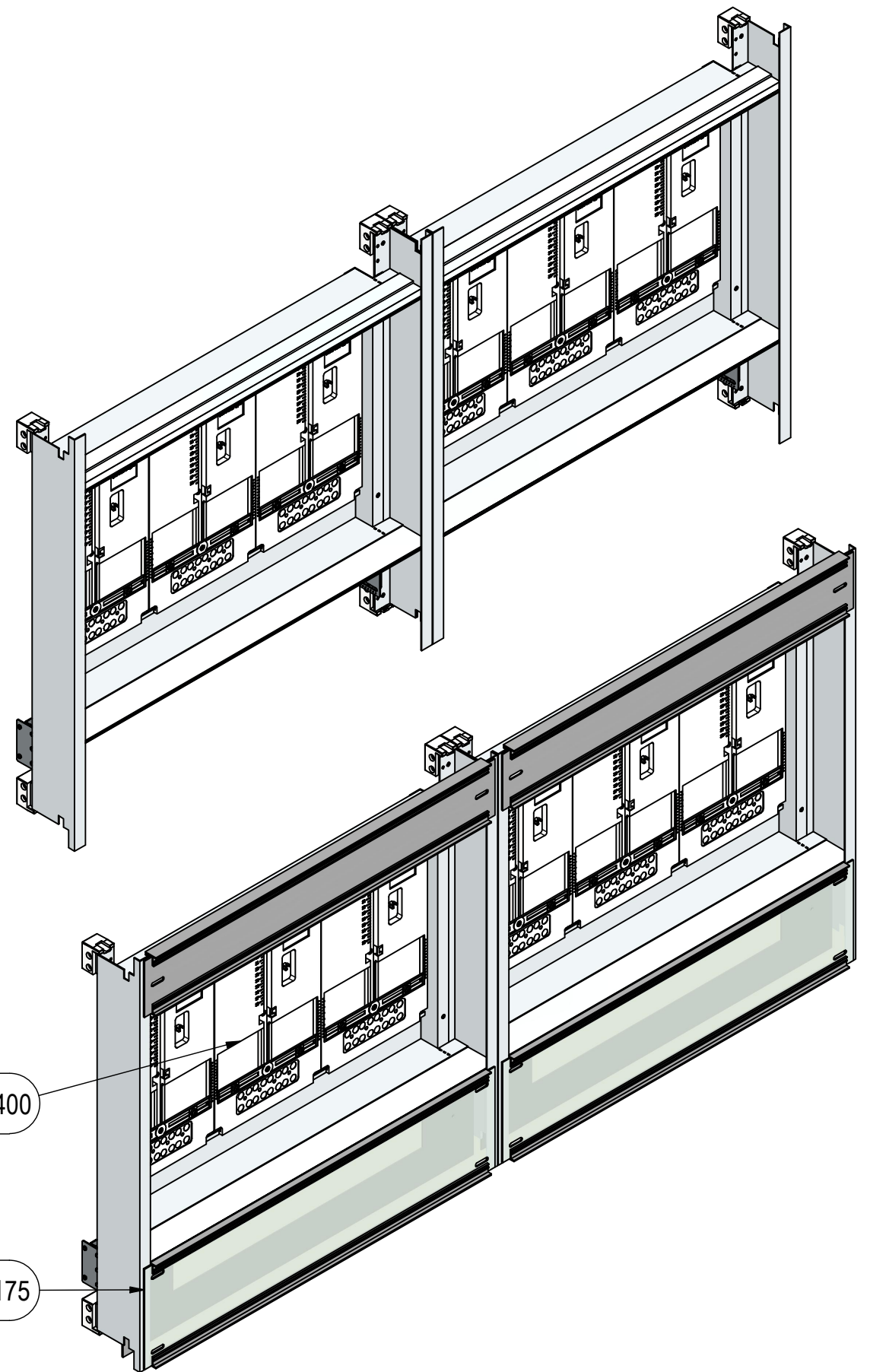
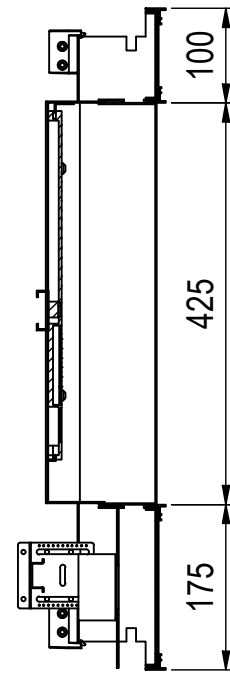


A-A (1 : 8)



MEHLER ELEKTROTECHNIK

orig. Blattgr: A3
gezeichnet
26.11.2024
C.Hundsberger

Mat:Elo/PVC/FVZ

Bezeichnung: EMZV6-2F_V_TN

Oberfläche: RAL 7035

Gewicht: 15,7 kg

Dateiname: C:_JPTemp\Daten\Daten\Einsatze\Einsatz\Zaehlervorteiler\EMZV_Vorarlberg\ENG-000016899.iam

Schutzvermerk nach DIN ISO 16016
© Firma MEHLER Elektrotechnik Ges.m.b.H

ENG-000016941