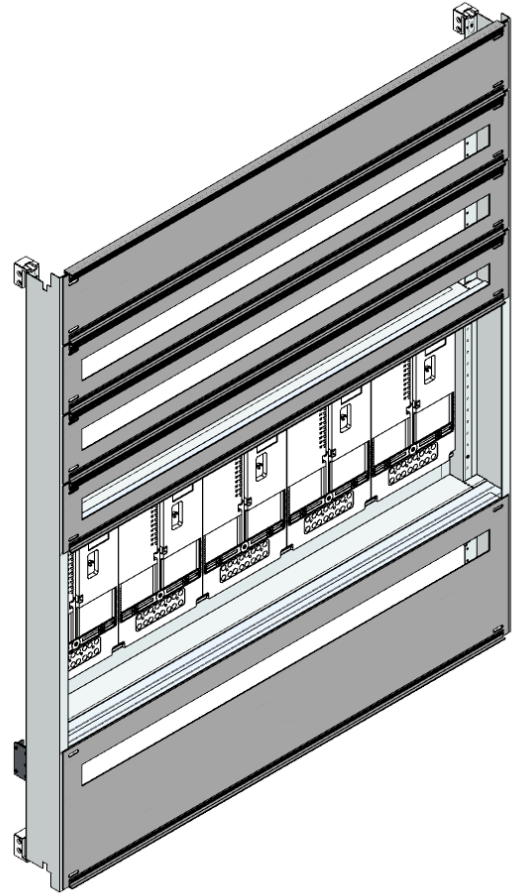


EMZV, Zählerverteiler einsatz Kärnten, BxHxT:
 1125x1325x155mm, Stahlblech, mit Vorzählerfach,
 Zählerplatten, Hutschienen und
 Berührungsschutzabdeckungen. Aufbau
 Schutzklasse I, blank mit Schutzleiteranschluss.
 Passend für AM, UM. Max. Schutzart IP 20C.

Lieferumfang:

- Zählerverteiler einsatz mit Vorzählerfach
- Zählerplatten
- Hutschienen und Kunststoff
 Berührungsschutzabdeckungen (individuell
 anpassbar)
- Anzahl der Nachzählerreihen: 3 x 58TE (174TE)



Artikelnummer	EMZV5-5E K/TN		
Bezeichnung	Zählerverteiler einsatz, 5ZP, Kärnten TN-Netz, Einsatzmaß B1125xH1325mm		
Breite	1125 mm	IK Code	
Höhe	1325 mm		
Tiefe	155 mm	EAN	9006203123790
RAL Farbe	RAL 7035	Warennummer	85381000
Material	Stahlblech	Ursprungsland	AT
Max. Schutzart	IP 20C	Netto Gewicht	14,7 kg

