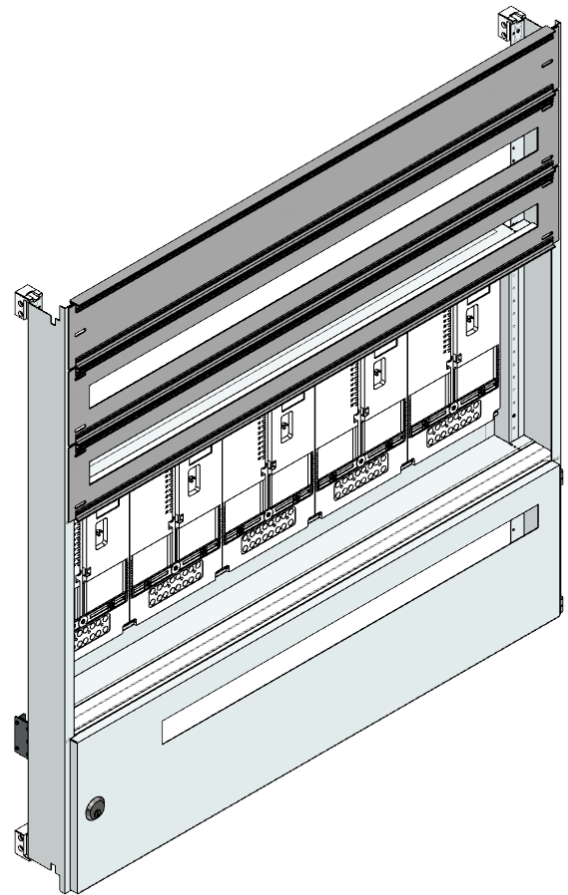


EMZV, Zählerverteilereinsatz Steiermark, BxHxT:
1125x1150x155mm, Stahlblech, mit
Vorzählerfachtüre, Zählerplatten, Hutschienen und
Berührungsschutzabdeckungen. Aufbau
Schutzklasse I, blank mit Schutzleiteranschluss.
Passend für AM, UM. Max. Schutzart IP 20C.

Lieferumfang:

- Zählerverteilereinsatz mit Vorzählerfachtüre
- Zählerplatten
- Hutschienen und Fe
Berührungsschutzabdeckungen (individuell
anpassbar)
- Anzahl der Nachzählerreihen: 2 x 58TE (116TE)



Artikelnummer	EMZV5-4EST30TN		
Bezeichnung	Zählerverteilereinsatz,5ZP, Steiermark TN-Netz, Einsatzmaß B1125xH1150mm		
Breite	1125 mm	IK Code	
Höhe	1150 mm		
Tiefe	155 mm	EAN	9006203123806
RAL Farbe	RAL 7035	Warennummer	85381000
Material	Stahlblech	Ursprungsland	AT
Max. Schutzart	IP 20C		

