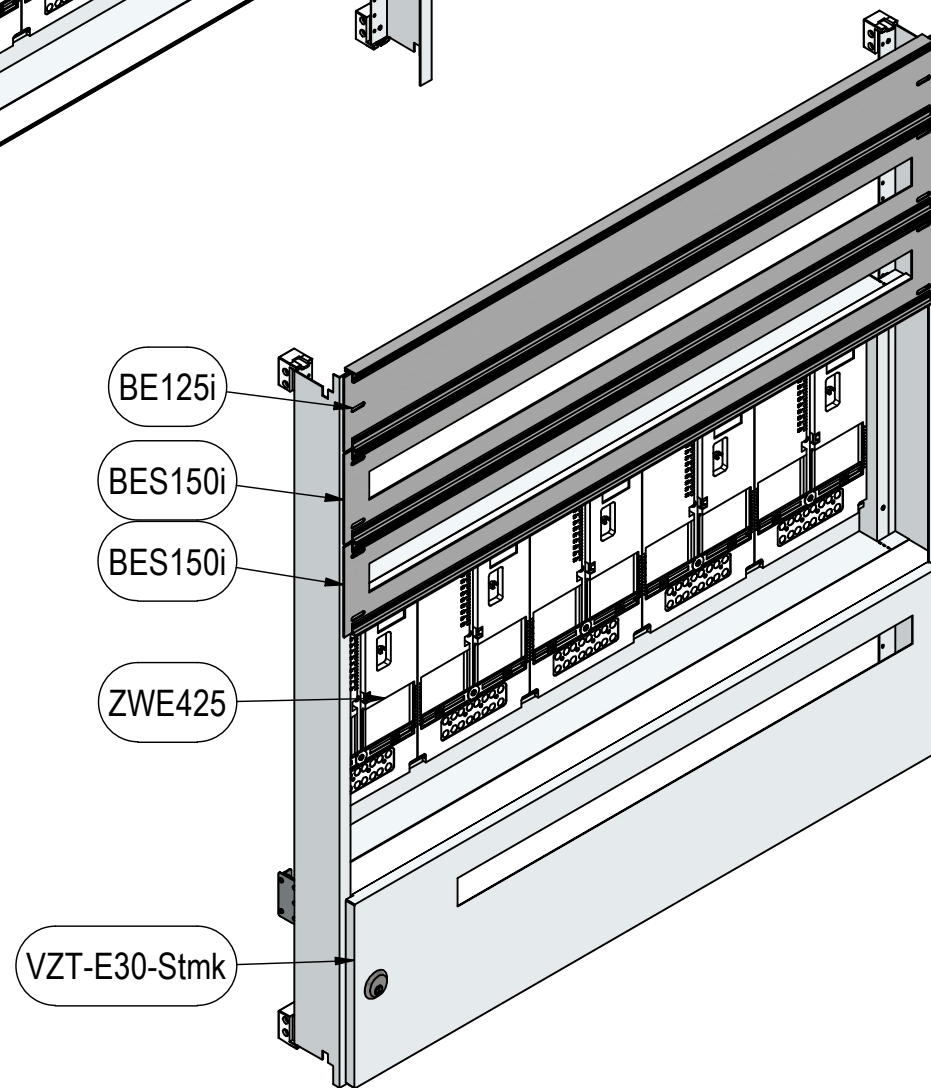
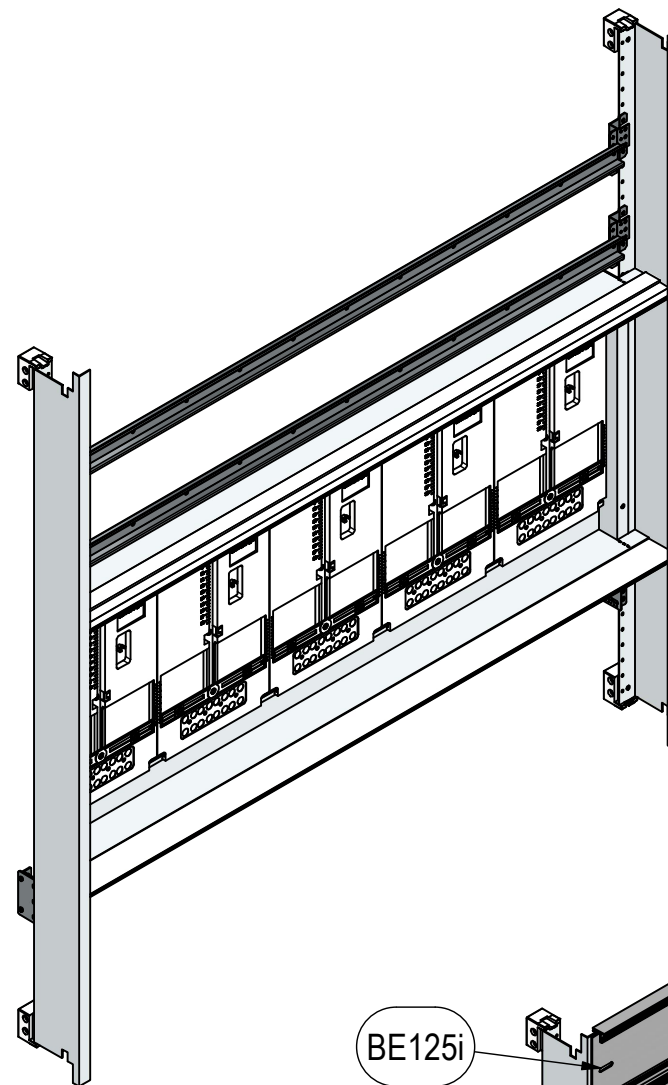
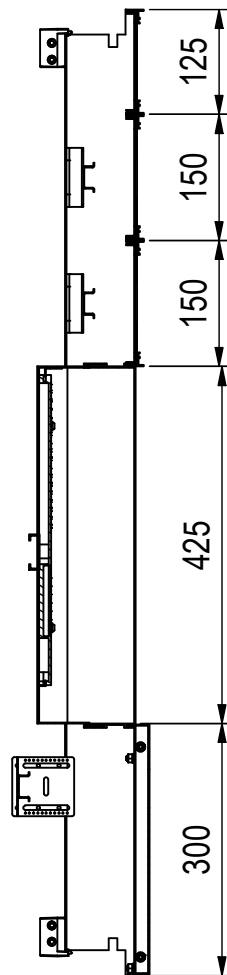


A-A (1 : 9)



Anzahl der Nachzählerreihen: 2 x 58TE (114TE)



orig. Blattgr: A3
gezeichnet
26.11.2024
C.Hundsberger

Mat:Elo/PVC/FVZ

Bezeichnung: EMZV5-4E_ST30TN

Oberfläche: RAL 7035

Gewicht: 16,1 kg

ENG-000018240

Dateiname: C:_JPTemp\Daten\Daten\Einsaeetze\Einsatz\Zaehlverteiler\EMZV_Steiermark\ENG-000018204.iam

Schutzvermerk nach DIN ISO 16016
© Firma MEHLER Elektrotechnik Ges.m.b.H